

Allgemeine Bauartgenehmigung

Zulassungsstelle für Bauprodukte und Bauarten

Bautechnisches Prüfamt

Eine vom Bund und den Ländern
gemeinsam getragene Anstalt des öffentlichen Rechts
Mitglied der EOTA, der UEAtc und der WFTAO

Datum:

09.12.2019

Geschäftszeichen:

III 62-1.19.15-303/19

Nummer:

Z-19.15-2083

Geltungsdauer

vom: **12. Dezember 2019**

bis: **12. Dezember 2020**

Antragsteller:

Hilti Entwicklungsgesellschaft mbH

Hiltistraße 6

86916 Kaufering

Gegenstand dieses Bescheides:

Feuerwiderstandsfähige Abschottung für elektrische Leitungen und/oder Rohrleitungen "Hilti Brandschutz-System CFS-BL P Kombi S90" mit Formteilen aus Lagerbeständen

Der oben genannte Regelungsgegenstand wird hiermit allgemein bauaufsichtlich genehmigt.
Dieser Bescheid umfasst 14 Seiten und 29 Anlagen.

DIBt

I ALLGEMEINE BESTIMMUNGEN

- 1 Mit der allgemeinen Bauartgenehmigung ist die Anwendbarkeit des Regelungsgegenstandes im Sinne der Landesbauordnungen nachgewiesen.
- 2 Dieser Bescheid ersetzt nicht die für die Durchführung von Bauvorhaben gesetzlich vorgeschriebenen Genehmigungen, Zustimmungen und Bescheinigungen.
- 3 Dieser Bescheid wird unbeschadet der Rechte Dritter, insbesondere privater Schutzrechte, erteilt.
- 4 Dem Anwender des Regelungsgegenstandes sind, unbeschadet weitergehender Regelungen in den "Besonderen Bestimmungen", Kopien dieses Bescheides zur Verfügung zu stellen. Zudem ist der Anwender des Regelungsgegenstandes darauf hinzuweisen, dass dieser Bescheid an der Anwendungsstelle vorliegen muss. Auf Anforderung sind den beteiligten Behörden ebenfalls Kopien zur Verfügung zu stellen.
- 5 Dieser Bescheid darf nur vollständig vervielfältigt werden. Eine auszugsweise Veröffentlichung bedarf der Zustimmung des Deutschen Instituts für Bautechnik. Texte und Zeichnungen von Werbeschriften dürfen diesem Bescheid nicht widersprechen, Übersetzungen müssen den Hinweis "Vom Deutschen Institut für Bautechnik nicht geprüfte Übersetzung der deutschen Originalfassung" enthalten.
- 6 Dieser Bescheid wird widerruflich erteilt. Die Bestimmungen können nachträglich ergänzt und geändert werden, insbesondere, wenn neue technische Erkenntnisse dies erfordern.
- 7 Dieser Bescheid bezieht sich auf die von dem Antragsteller im Genehmigungsverfahren zum Regelungsgegenstand gemachten Angaben und vorgelegten Dokumente. Eine Änderung dieser Genehmigungsgrundlagen wird von diesem Bescheid nicht erfasst und ist dem Deutschen Institut für Bautechnik unverzüglich offenzulegen.
- 8 Die von diesem Bescheid umfasste allgemeine Bauartgenehmigung gilt zugleich als allgemeine bauaufsichtliche Zulassung für die Bauart.

II BESONDERE BESTIMMUNGEN

1 Regelungsgegenstand und Anwendungsbereich

- 1.1 Die allgemeine Bauartgenehmigung (aBG) gilt für die Errichtung der Abschottung, "Hilti Brandschutz-System CFS-BL P-Kombi S 90" genannt, als Bauart zum Verschließen von Öffnungen in feuerwiderstandsfähigen Wänden und Decken nach Abschnitt 2.2, durch die elektrische Leitungen und/oder Rohrleitungen nach Abschnitt 2.3 hindurchgeführt wurden (sog. Kombiabschottung), wobei die Aufrechterhaltung der Feuerwiderstandsfähigkeit im Bereich der Durchführungen bei einseitiger Brandbeanspruchung – unabhängig von deren Richtung – für 90 Minuten als nachgewiesen gilt (feuerbeständig).
- 1.2 Die Kombiabschottung muss aus Formteilen gemäß allgemeiner bauaufsichtlicher Zulassung Nr. Z-19.15-2083 vom 11. Dezember 2014, die während der Geltungsdauer dieser allgemeinen bauaufsichtlichen Zulassung hergestellt und in Verkehr gebracht wurden (Lagerbestände), sowie den in Abschnitt 2.1 benannten Bauprodukten (u.a. dämmschichtbildender Baustoff zum Fugenverschluss und – in Abhängigkeit von den durchgeführten Installationen – ggf. aus einem dämmschichtbildenden Baustoff zum Umwickeln der Rohre und/oder aus Streckenisolierungen), gemäß den Bestimmungen des Abschnitt 2.5 errichtet werden.
- 1.3 Die Abschottung darf im Innern von Gebäuden – auch zu Aufenthaltsräumen und zugehörigen Nebenräumen hin – errichtet werden.
- 1.4 Die in dieser allgemeinen Bauartgenehmigung beschriebenen und in den Anlagezeichnungen dargestellten Ausführungen stellen Mindestanforderungen zur Erfüllung der Anforderungen an den Brandschutz dar. Die Vorschriften anderer Rechtsbereiche bleiben unberührt. Im Rahmen des Genehmigungsverfahrens wurden insbesondere keine Nachweise zum Wärme- oder Schallschutz sowie zur Dauerhaftigkeit der aus den Bauprodukten errichteten Abschottung geführt.

2 Bestimmungen für Planung, Bemessung und Ausführung

2.1 Bestimmungen für die zu verwendenden Bauprodukte

2.1.1 Formteile

Es sind die Formteile, "Brandschutzstein CFS-BL P" genannt, gemäß allgemeiner bauaufsichtlicher Zulassung Nr. Z-19.15-2083 vom 11. Dezember 2014, die während der Geltungsdauer dieser allgemeinen bauaufsichtlichen Zulassung hergestellt und in Verkehr gebracht wurden (Lagerbestände), zu verwenden.

2.1.2 Dämmschichtbildende Baustoffe zum Fugenverschluss

Der dämmschichtbildende Baustoff "Hilti CFS-FIL" zum Verschließen aller Zwischenräume, Fugen und der Enden von Elektro-Installationsrohren muss den Bestimmungen der allgemeinen bauaufsichtlicher Zulassung Nr. Z-19.11-2035 entsprechen.

2.1.3 Brandschutzfugenfüller

Der Brandschutzfugenfüller, "Hilti CFS-S ACR" genannt, der alternativ zum Verschließen der Enden von Elektro-Installationsrohren verwendet werden kann, muss den Bestimmungen der europäisch technischen Bewertung Nr. ETA-10/0292 sowie der Leistungserklärung Nr. "0761-CPD-0174" vom 31.01.2019 entsprechen.

2.1.4 Fugendichtmasse

Die Fugendichtmasse, "Hilti CFS-S SIL" genannt, die alternativ zum Verschließen der Enden von Elektro- Installationsrohren verwendet werden kann, muss den Bestimmungen der europäisch technischen Bewertung Nr. ETA-10/0291 sowie der Leistungserklärung Nr. "0761-CPD-0177" vom 28.06.2018 entsprechen.

2.1.5 Dämmschichtbildender Baustoff für Umwicklungen

Der dämmschichtbildende Baustoff (sog. Brandschutzbandage) "Hilti CFS-B" zum Umwickeln von Kunststoffrohren und Getränkeschläuchen muss den Bestimmungen der europäisch technischen Bewertung Nr. ETA-10/0212 sowie der Leistungserklärung Nr. "1121-CPD-J0010" vom 12.04.2019 entsprechen.

2.1.6 Ablationsbeschichtung

Die Ablationsbeschichtung "Hilti CP 673 Brandschutzbeschichtung" für die Beschichtung von Koaxialkabel gemäß Abschnitt 2.3.4 muss der allgemeinen bauaufsichtlichen Zulassung Nr. Z-19.11-1584 entsprechen.

2.1.7 Brandschutzschaum

Wahlweise darf in Teilbereichen der Abschottung die Fugendichtmasse "Hilti CP 620" gemäß den Bestimmungen des allgemeinen bauaufsichtlichen Prüfzeugnis P-3427/1250-MPA BS oder der Brandschutzschaum "Hilti CFS-F FX" verwendet werden. Der Brandschutzschaum "Hilti CFS-F FX", der Firma Hilti AG, 9494 Schaan, Liechtenstein, muss den Bestimmungen der europäisch technischen Bewertung Nr. ETA-10/0109 sowie der Leistungserklärung Nr. "0843-CPD-0100" vom März 2016 entsprechen.

2.1.8 Mineralwolle-Matten oder Mineralwolle-Schalen

2.1.8.1 Die Mineralwolle-Matten oder Mineralwolle-Schalen zur Anordnung an Metallrohren müssen – abhängig von den Rohrabmessungen – mindestens 20 mm, 30 mm bzw. 40 mm dick sein und der DIN EN 14303¹ sowie Tabelle 1 entsprechen.

Im Genehmigungsverfahren wurden Mineralwolle-Matten bzw. Mineralwolle-Schalen mit folgenden Kennwerten als geeignet nachgewiesen: nichtbrennbar², Nennrohdichte nach Tabelle 1, Schmelzpunkt ≥ 1000 °C nach DIN 4102-17³.

Tabelle 1

| Mineralfaser-Matte bzw. Mineralfaser-Schale | Rohdichte [kg/m ³] | Verwendbarkeits- Nachweis ⁴ / Leistungserklärung |
|--|-----------------------------------|---|
| "Rockwool 800" der Firma Deutsche Rockwool Mineralwoll GmbH & Co. OHG, 45966 Gladbeck | 90 - 115 | DE0721011501 vom 06.08.2015 |
| "ProRox WM 950" der Firma Deutsche Rockwool Mineralwoll GmbH & Co. OHG, 45966 Gladbeck | 85 | PROWM950D-01 vom 01.06.2013 |
| "Conlit 150 U" der Firma Deutsche Rockwool Mineralwoll GmbH & Co. OHG, 45966 Gladbeck | 150 | P-NDS04-417 |

2.1.8.2 Zur Anordnung an Koaxialkabeln sind Mineralwolle-Matten "Klimarock" der Firma Deutsche Rockwool Mineralwoll GmbH & Co. OHG, 45966 Gladbeck gemäß Leistungserklärung Nr. DE0628011501 vom 06.08.2015 zu verwenden.

¹ DIN EN 14303:2016-08 Wärmedämmstoffe für die technische Gebäudeausrüstung und für betriebstechnische Anlagen in der Industrie - Werkmäßig hergestellte Produkte aus Mineralwolle (MW) – Spezifikation

² Die Zuordnung der klassifizierten Eigenschaften des Brandverhaltens zu den bauaufsichtlichen Anforderungen erfolgt gemäß der Technischen Regel A 2.2.1.2, "Bauaufsichtliche Anforderungen, Zuordnung der Klassen, Verwendung von Bauprodukten, Anwendung von Bauarten" der Muster-Verwaltungsvorschrift Technische Baubestimmungen (MVVVB) Ausgabe 2017/1, Anhang 4, Abschnitt 1

³ DIN 4102-17:2017-12 Brandverhalten von Baustoffen und Bauteilen; Schmelzpunkt von Mineralwolle-Dämmstoffen; Begriffe, Anforderungen, Prüfung

⁴ Der Verwendbarkeitsnachweis ist ein allgemein bauaufsichtliches Prüfzeugnis.

Im Genehmigungsverfahren wurden Mineralwolle-Matten mit folgenden Kennwerten als geeignet nachgewiesen: nichtbrennbar², Nennrohdichte 40-50 kg/m³, Schmelzpunkt ≥ 1000 °C nach DIN 4102-17³.

2.1.9 Foamglas

Die Isolierungen "Foamglas One/T4+" der Firma PCE-Pittsburgh Corning Europe NV/SA, B3980 Tessenderlo, Belgien zur Anordnung an Metallrohren müssen – abhängig von den Rohrabmessungen – mindestens 25 mm bzw. 40 mm dick sein und der EN 14305⁵ entsprechen.

Im Genehmigungsverfahren wurden Isolierungen aus "Foamglas" mit folgenden Kennwerten als geeignet nachgewiesen: nichtbrennbar², Nennrohdichte ≥ 110 kg/m³, Schmelzpunkt ≥ 1000 °C nach DIN 4102-17³.

2.1.10 Isolierungen aus flexiblen Elastomerschaum (FEF)

Die Isolierungen aus flexiblem Elastomerschaum⁶ (Synthese-Kautschuk) zur Anordnung an Metallrohren müssen – abhängig von den Rohrabmessungen – 9 mm bis 31 mm dick sein und der DIN EN 14304⁷ entsprechen (s. Anlage 17).

Es dürfen wahlweise die in der Tabelle 2 aufgeführten Bauprodukte verwendet werden.

Tabelle 2

| Firma | Bezeichnung | Leistungserklärung Nr./ Datum |
|---------------------------------|-------------------------|---|
| Armacell GmbH, 48153 Münster | "AF/Armaflex" | 0543-CPR-2013-001 vom 09.10.2018 |
| | "NH/Armaflex" | 0543-CPR-2013-015 vom 08.01.2018 |
| | "SH/Armaflex" | 0543-CPR-2013-013 vom 01.01.2015 |
| Kaimann GmbH, 33161 Hövelhof | "FEF Kaiflex KKplus" | DoP KKplus s1 01032018001 vom 01.03.2018 |
| | "KAIFLEX HTplus" | DoP HTplus 07052013001 vom 04.02.2016 |

2.1.11 Bauplatten für Rahmen und Aufleistungen

2.1.11.1 Für Rahmen und Aufleistungen sind mindestens 12,5 mm dicke nichtbrennbare² Bauplatten (GKF-, Gipsfaser- oder Kalzium-Silikat-Platten) zu verwenden.

2.1.11.2 Für Rahmen in nichttragenden, raumabschließenden Wandkonstruktionen nach Abschnitt 2.2.4 sind 20 mm dicke Brandschutzbauplatten "Ridurit" (Glasroc F) nach DIN EN 15283-1⁸, Nennrohdichte ≥ 850 kg/m³, zu verwenden

2.2 Wände, Decken, Öffnungen

2.2.1 Die Abschottung darf in Wänden und Decken errichtet werden, die den Angaben der Tabelle 3 entsprechen und die Öffnungen gemäß den Angaben der Tabelle 4 enthalten. Die Wände und Decken müssen den Technischen Baubestimmungen entsprechen. Bei Einbau in leichte Trennwände sind die Angaben des Abschnitts 2.2.3 zu beachten. Bei Einbau in

⁵ DIN EN 14305:2013-04 Wärmedämmstoffe für die technische Gebäudeausrüstung und für betriebstechnische Anlagen in der Industrie – werkmäßig hergestellte Produkte aus Schaumglas (CG) - Spezifikation

⁶ Die Herstellung und Zusammensetzung der Bauprodukte muss den in der Prüfung verwendeten oder zu diesem Zeitpunkt bewerteten entsprechen (Produktionsstand: 11.12.2014).

⁷ DIN EN 14304:2016-03: Wärmedämmstoffe für die technische Gebäudeausrüstung und für betriebstechnische Anlagen in der Industrie - Werkmäßig hergestellte Produkte aus flexiblem Elastomerschaum (FEF) - Spezifikation; Deutsche Fassung EN 14304:2015

⁸ DIN EN 15283-1:2009-12 Faserverstärkte Gipsplatten - Begriffe, Anforderungen und Prüfverfahren - Teil 1: Gipsplatten mit Vliesarmierung; Deutsche Fassung EN 15283-1:2008+A1:2009

nichttragende, raumabschließende Wandkonstruktionen sind die Angaben des Abschnitts 2.2.4 zu beachten.

Tabelle 3

| Bauteil | bauaufsichtliche Anforderung an den Feuerwiderstandsfähigkeit ⁹ | Bauteildicke ¹⁰ [cm] | max. Öffnungsgröße (innerhalb des Rahmens, falls vorhanden) B x H [cm] |
|--|--|---------------------------------|--|
| leichte Trennwand ¹¹ | feuerbeständig | ≥ 10 | 100 x 100 |
| Massivwand ¹² | | ≥ 10 | 100 x 100 |
| Decke ¹² | | ≥ 15 | 70* x unbegrenzt |
| nichttragende, raumabschließende Wandkonstruktionen nach Abschnitt 2.2.4 | | ≥ 9 | 60 x 60 |

* Schottbereiche ohne Installationen sind ggf. mit Maßnahmen gemäß Abschnitt 2.5.3.4 zu versehen.

2.2.2 Der Abstand der zu verschließenden Bauteilöffnung zu anderen Öffnungen oder Einbauten muss den Angaben der Tabelle 4 entsprechen.

Tabelle 4

| Abstand der Bauteilöffnung zu | Größe der nebeneinander liegenden Öffnungen (B [cm] x H [cm]) | Abstand zwischen den Öffnungen [cm] |
|----------------------------------|---|-------------------------------------|
| anderen Abschottungen | eine/beide Öffnung(en) > 40 x 40 | ≥ 20 |
| | beide Öffnungen ≤ 40 x 40 | ≥ 10 |
| anderen Öffnungen oder Einbauten | eine/beide Öffnung(en) > 20 x 20 | ≥ 20 |
| | beide Öffnungen ≤ 20 x 20 | ≥ 10 |

2.2.3 Das Ständerwerk der leichten Trennwand nach Tabelle 3 muss bei Bauteilöffnungen > 30 cm x 30 cm durch zusätzlich angeordnete Wandstiele und durch Riegel so ergänzt sein, dass diese die Begrenzung der Wandöffnung für die vorgesehene Abschottung bilden. Die Wandbeplankung muss auf diesen Stahlblechprofilen in bestimmungsgemäßer Weise befestigt sein.

In der Wandöffnung ist ein Rahmen gemäß Abschnitt 2.5.2.1 anzuordnen. Auf die Ausbildung eines Rahmens kann verzichtet werden, sofern die Breite des Luftspalts zwischen der innen liegenden plattenförmigen Dämmung der Wand und der Beplankung ≤ 10 mm, die Dicke der Dämmung ≥ 40 mm, die Rohdichte der Dämmung ≥ 100 kg/m³ und der Schmelzpunkt der Dämmung ≥ 1000 °C nach DIN 4102-17³ betragen.

⁹ Die Zuordnung der Feuerwiderstandsklassen zu den bauaufsichtlichen Anforderungen erfolgt gemäß der Technischen Regel A 2.2.1.2, "Bauaufsichtliche Anforderungen, Zuordnung der Klassen, Verwendung von Bauprodukten, Anwendung von Bauarten" der Muster-Verwaltungsvorschrift Technische Baubestimmungen (MVVtB) Ausgabe 2017/1, Anhang 4, Abschnitt 4.

¹⁰ Die Wände und Decken müssen im Bereich der zu verschließenden Bauteilöffnung - z.B. unter Verwendung von Rahmen oder Aufleistungen – auf ≥ 200 mm verstärkt werden (s. Abschnitt 2.5.2.2 sowie Anlagen 20 bis 22).

¹¹ Nichttragende Trennwände in Ständerbauart mit Stahlunterkonstruktion und beidseitiger Beplankung aus nichtbrennbaren zement- bzw. gipsgebundenen Bauplatten (z.B. GKF-, Gipsfaserplatten) oder Kalzium-Silikat-Platten. Aufbau der Wand und Klassifizierung der Feuerwiderstandsfähigkeit nach DIN 4102-4 oder nach allgemeinem bauaufsichtlichen Prüfzeugnis.

¹² Wände und Decken aus Beton bzw. Stahlbeton oder Porenbeton und Mauerwerkswände aus nichtbrennbaren Baustoffen ohne Hohlräume im Bereich der Durchführung

- 2.2.4 Die Abschottung darf in nichttragenden, raumabschließenden Wandkonstruktionen nach allgemeinen bauaufsichtlichen Prüfzeugnis (abP) Nr. P-3138/4344-MPA BS bzw. Nr. P-SAC 02/III-661 errichtet werden, sofern durch die zu verschließende Bauteilöffnung nur Kabel und ggf. Kabeltragekonstruktionen sowie Leitungen für Steuerungszwecke hindurchgeführt werden. In der Bauteilöffnung sind Rahmen gemäß Abschnitt 2.5.2.3 anzuordnen.
- 2.2.5 Der Sturz oder die Decke über der Bauteilöffnung muss statisch und brandschutztechnisch so bemessen sein, dass die Abschottung (außer ihrem Eigengewicht) keine zusätzliche vertikale Belastung erhält.

2.3 Installationen

2.3.1 Allgemeines

- 2.3.1.1 Durch die zu verschließende Bauteilöffnung dürfen eine oder mehrere der in den folgenden Abschnitten genannten Installationen (Leitungen, Tragekonstruktionen) hindurchgeführt sein/werden¹³. Andere Teile oder Hilfskonstruktionen sowie andere Leitungen sind nicht zulässig.
- 2.3.1.2 Der gesamte zulässige Querschnitt der Installationen (bezogen auf die jeweiligen Außenabmessungen), die durch die zu verschließende Bauteilöffnung gemeinsam hindurchgeführt werden dürfen, ergibt sich in Abhängigkeit von der jeweiligen Größe der Rohbauöffnung unter Beachtung
- der geltenden Vorschriften der Elektrotechnik, insbesondere bezüglich der erforderlichen Mindestabstände zwischen den einzelnen Kabeln sowie
 - der geltenden Abstandsforderungen zwischen elektrischen Anlagen und Rohrleitungsanlagen (nicht elektrische technische Anlagen), die so zu wählen sind, dass sich die Systeme gegenseitig nicht beeinflussen können.
- Der gesamte zulässige Querschnitt der Installationen (bezogen auf die jeweiligen Außenabmessungen) darf jedoch insgesamt nicht mehr als 60 % der Rohbauöffnung betragen.
- 2.3.1.3 Die Abschottung darf auch zum Schließen von Öffnungen angewendet werden, durch die noch keine Installationen hindurchgeführt wurden (sog. Reserveabschottungen). Nachträgliche Änderungen an der Schottbelegung dürfen vorgenommen werden (s. Abschnitt 3).
- 2.3.1.4 Bei Durchführungen von Kunststoffrohren gilt:
Die Abschottung darf an pneumatischen Förderanlagen, Druckluftleitungen o. Ä. nur angewendet werden, wenn sichergestellt ist, dass die Rohrleitungsanlage im Brandfall abgeschaltet wird.
- 2.3.1.5 Der Nachweis, dass der in den Formteilen nach Abschnitt 2.1.1 verwendete Baustoff speziellen Beanspruchungen wie der Beanspruchung von Chemikalien ausgesetzt werden darf, ist nicht geführt.
Die Ausführung der Abschottung unter Verwendung des dämmschichtbildenden Baustoffes nach Abschnitt 2.1.5 in Verbindung mit Rohrleitungssystemen, in denen eine Permeation des Mediums auftreten kann, ist mit dieser allgemeinen Bauartgenehmigung nicht nachgewiesen.
- 2.3.1.6 Die Verhinderung der Brandübertragung über die Medien in den Rohrleitungen, die Verhinderung des Austretens gefährlicher Flüssigkeiten oder Gase bei Zerstörung der Leitungen unter Brandeinwirkung und die Verhinderung von Zerstörungen an den angrenzenden, raumabschließenden Bauteilen sowie an den Rohrleitungen selbst, hervorgerufen durch temperaturbedingte Zwängungskräfte sind mit dieser allgemeinen Bauartgenehmigung nicht nachgewiesen. Diesen Risiken ist durch Anordnung geeigneter Maßnahmen bei der Konzeption bzw. bei der Installation der Rohrleitungen Rechnung zu tragen.

¹³ Technische Bestimmungen für die Ausführung der Leitungsanlagen und die Zulässigkeit von Leitungsdurchführungen bleiben unberührt.

2.3.2 Kabel und Kabeltragekonstruktionen, Elektro-Installationsrohre

2.3.2.1 Werkstoffe und Abmessungen der Kabel

Durch die zu verschließende Bauteilöffnung dürfen Kabel aller Arten hindurchgeführt sein/werden, sofern sie im Innern keine Hohlräume aufweisen¹⁴. Der Außendurchmesser der Kabel darf maximal 80 mm betragen. Die Größe des Gesamtleiterquerschnitts des einzelnen Kabels ist nicht begrenzt.

2.3.2.2 Verlegungsarten der Kabel

Die Kabel dürfen zu Kabellagen zusammengefasst und auf Kabeltragekonstruktionen verlegt sein. Die Kabeltragekonstruktionen (Kabelrinnen, -pitschen, -leitern) dürfen aus Stahl-, Aluminium- oder Kunststoffprofilen bestehen.

Kabelbündel mit einem Durchmesser ≤ 100 mm aus parallel verlaufenden, dicht gepackten und miteinander fest verschnürten, vernähten oder verschweißten Kabeln (Außendurchmesser des Einzelkabels ≤ 21 mm) dürfen ungeöffnet durch die zu verschließende Bauteilöffnung geführt werden.

2.3.2.3 Kabel nach Abschnitt 2.3.2.1 und 2.3.2.2 dürfen auch in biegsamen oder starren Elektro-Installationsrohren aus Kunststoff oder Stahl gemäß DIN EN 61386-21¹⁵ bzw. DIN EN 61386-22¹⁶ mit einem Durchmesser ≤ 50 mm durch die Öffnung führen.

Die Elektro-Installationsrohre aus Kunststoff dürfen als Bündel mit einem Außendurchmesser ≤ 100 mm durch die Bauteilöffnung geführt werden.

2.3.3 Einzelne Leitungen für Steuerungszwecke

Durch die zu verschließende Bauteilöffnung dürfen Rohre aus Stahl oder Kunststoff mit einem Außendurchmesser ≤ 15 mm bzw. bei nichttragenden, raumabschließenden Wandkonstruktionen nach Abschnitt 2.2.4 mit einem Außendurchmesser ≤ 16 mm hindurchgeführt sein/werden.

2.3.4 Koaxialkabel

Abweichend zu Abschnitt 2.3.2.1 dürfen durch die zu verschließende Bauteilöffnung Koaxialkabel der Firma RFS GmbH, 30197 Hannover vom Typ "HELLIFLEX", "CELLFLEX" und "RADIAFLEX", "HCA ...-.../...J", "LCF ...-...J", "RLKU ...-... JFLA", "RLKW ... - JFNA, HCA ...-... JD und "LCF ...-...JA mit einem Außendurchmesser $\leq 59,9$ mm hindurchgeführt werden.

2.3.5 Hydraulikschläuche mit Drahtgeflechteinlage "HANSA-FLEX"

Durch die zu verschließende Bauteilöffnung dürfen gerade, senkrecht zur Bauteiloberfläche angeordnete Leitungen aus Gummi mit Drahtgeflechteinlage der Firma "HANSA-FLEX AG", 28307 Bremen, vom Typ "HD 210", "HD 225", "HD 725" entsprechend DIN EN 853¹⁷, für mineralische Öle, mit einem Außendurchmesser $\leq 57,0$ mm hindurchgeführt werden. Die Schläuche dürfen auf ganzer Länge mit einem Hitzeschlauch überzogen sein.

2.3.6 Getränkeschläuche

Bei Errichtung der Abschottung in Decken dürfen durch die zu verschließende Bauteilöffnung Getränkeschläuche (sog. "Python Leitungen") gemäß Anlage 4 mit einem maximalen Außendurchmesser von 100 mm hindurchgeführt werden. Die Getränkeschläuche müssen senkrecht zur Deckenoberfläche angeordnet sein.

¹⁴ Kabel mit metallischen oder nichtmetallischen elektrischen oder optischen Leitern, jedoch z.B. keine Hohlleiter oder Koaxialkabel mit hohlem Innenleiter bzw. mit Luftisolierung außer solche nach Abschnitt 2.3.4

¹⁵ DIN EN 61386-21:2009-03 Elektroinstallationsrohrsysteme für elektrische Energie und für Informationen – Teil 21: Besondere Anforderungen für biegsame Elektroinstallationsrohrsysteme

¹⁶ DIN EN 61386-22:2009-03 Elektroinstallationsrohrsysteme für elektrische Energie und für Informationen – Teil 22: Besondere Anforderungen für starre Elektroinstallationsrohrsysteme

¹⁷ DIN EN 853:2013-05 Gummischläuche und -schlauchleitungen – Hydraulikschläuche mit Drahtgeflechteinlage – Spezifikation

2.3.7 Kunststoffrohre

2.3.7.1 Die Werkstoffe und Abmessungen¹⁸ der Rohre müssen - unter Beachtung der Bauteilart und der Art der Rohrleitungsanlage - den Angaben des Anhangs 1 entsprechen.

Die Rohre müssen

a) für Rohrleitungsanlagen für nichtbrennbare Flüssigkeiten und für nichtbrennbare Gase (mit Ausnahme von Lüftungsleitungen), für Rohrpostleitungen (Fahrrohre) oder für Staubsaugleitungen,

b) für Rohrleitungsanlagen für Trinkwasser-, Kälte- und Heizleitungen bestimmt sein.

2.3.7.2 Die Rohre der Rohrgruppe J bis L gemäß Anlage 2 dürfen mit Isolierungen nach Abschnitt 2.1.10 versehen sein (s. Anlage 13).

2.3.7.3 Die Rohre müssen senkrecht zur Bauteiloberfläche angeordnet sein.

2.3.7.4 Sonderdurchführungen von Rohren – z. B. Schrägdurchführung oder Einbau von Muffen im Bereich der Durchführung – sind mit dieser allgemeinen Bauartgenehmigung nicht nachgewiesen.

2.3.8 Metallrohre

2.3.8.1 Die Rohre dürfen aus Stahl, Edelstahl, Stahlguss oder aus Kupfer bestehen.

Die Abmessungen¹⁸ der Rohre müssen den Angaben des Anhangs 1 entsprechen.

2.3.8.2 Die Rohre müssen für Rohrleitungsanlagen für nichtbrennbare oder brennbare Flüssigkeiten oder Gase (mit Ausnahme von Lüftungsleitungen), für Rohrpostleitungen (Fahrrohre) oder für Staubsaugleitungen bestimmt sein.

2.3.8.3 Die Rohre dürfen ggf. mit Isolierungen nach Abschnitten 2.1.8 bzw. 2.1.9 sowie Anhang 1 versehen sein. Die Dicke und Länge der Isolierung muss den Angaben der Anlagen 15 bis 17 entsprechen. Sind Rohre mit anderen Isolierungen versehen, sind diese vor Errichtung der Abschottung auf der erforderlichen Länge zu entfernen (s. Abschnitt 2.5.5). Die Rohre werden im Folgenden wie Metallrohre ohne Isolierungen behandelt.

2.3.8.4 Die Rohre müssen senkrecht zur Bauteiloberfläche angeordnet sein.

2.3.9 Abstände/Arbeitsräume innerhalb der Bauteilöffnung

Die Abstände (Arbeitsräume) zwischen den Installationen bzw. zwischen den Installationen und den Öffnungslaibungen müssen den Angaben der Anlagen 18 bis 21 entsprechen.

2.3.10 Halterungen (Unterstützungen)

2.3.10.1 Die Befestigung der Kabel bzw. der Kabeltragekonstruktionen muss an den umgebenden Bauteilen zu beiden Seiten des feuerwiderstandsfähigen Bauteils nach den einschlägigen Regeln erfolgen. Die Befestigung muss so ausgebildet sein, dass im Brandfall eine zusätzliche mechanische Beanspruchung der Abschottung nicht auftreten kann.

Bei Durchführung von Kabeln bzw. Kabeltragekonstruktionen durch leichte Trennwände und Massivwände müssen sich die ersten Halterungen (Unterstützungen) der Installationen beidseitig der Wand im Abstand ≤ 500 mm befinden (s. Anlage 19).

2.3.10.2 Abweichend von Abschnitt 2.3.10.1 müssen sich diese Halterungen bei Errichtung der Abschottung unter Verwendung des Brandschutzschaums nach Abschnitt 2.1.7 beidseitig der Wand im Abstand ≤ 250 mm befinden (s. Anlagen 24 bis 28).

2.3.10.3 Abweichend von Abschnitt 2.3.10.1 müssen sich die ersten Halterungen (Unterstützungen) der Kabeln bzw. Kabeltragekonstruktionen bei Errichtung der Abschottung in nichttragenden, raumabschließenden Wandkonstruktionen nach Abschnitt 2.2.4 beidseitig der Wand im Abstand ≤ 220 mm befinden (s. Anlage 21).

¹⁸ Rohraußendurchmesser (d_A) und Rohrwandstärke (s); Nennwerte nach den Normen bzw. allgemeinen bauaufsichtlichen Zulassungen.

2.3.10.4 Die Halterungen müssen in ihren wesentlichen Teilen nichtbrennbar² sein.

2.4 Voraussetzungen für die Errichtung der Abschottung

2.4.1 Allgemeines

2.4.1.1 Die für die Errichtung der Abschottung zu verwendenden Bauprodukte müssen verwendbar sein im Sinne der Bestimmungen zu den jeweiligen Bauprodukten in der jeweiligen Landesbauordnung.

2.4.1.2 Die Errichtung der Abschottung muss gemäß der Einbauanleitung des Antragstellers (s. Abschnitt 2.4.2) erfolgen. Die für die Baustoffe/Bauprodukte angegebenen Verarbeitungsbedingungen sind einzuhalten.

2.4.1.3 Es ist sicherzustellen, dass durch die Errichtung der Abschottung die Standsicherheit des angrenzenden Bauteils – auch im Brandfall – nicht beeinträchtigt wird.

2.4.2 Einbauanleitung

Der Antragsteller dieser allgemeinen Bauartgenehmigung hat jedem Anwender neben einer Kopie der allgemeinen Bauartgenehmigung, eine Einbauanleitung zur Verfügung zu stellen, die er in Übereinstimmung mit dieser allgemeinen Bauartgenehmigung erstellt hat und die alle zur Montage und zur Nutzung erforderlichen Daten, Maßgaben und Hinweise enthält, z. B.:

- Art und Mindestdicken der Bauteile, in denen die Abschottung errichtet werden darf – bei feuerwiderstandsfähigen leichten Trennwänden auch der Aufbau und die Beplankung,
- Art und Abmessungen der Installationen, die durch die zu verschließende Bauteilöffnung führen bzw. geführt werden dürfen,
- Grundsätze für die Errichtung der Abschottung mit Angaben über die dafür zu verwendenden Bauprodukte,
- Anweisungen zur Errichtung der Abschottung und Hinweise zu notwendigen Abständen,
- Hinweise auf zulässige Verankerungs- oder Befestigungsmittel,
- Hinweise auf die Reihenfolge der Arbeitsvorgänge,
- Hinweise auf zulässige Änderungen (z. B. Nachbelegung).

2.4.3 Schulung

Der Antragsteller dieser allgemeinen Bauartgenehmigung muss die ausführenden Unternehmen (Errichter) über die Bestimmungen dieser allgemeinen Bauartgenehmigung unterrichten (schulen) und ihnen in ständigem Erfahrungsaustausch zur Verfügung stehen. Die ausführenden Unternehmen müssen zu diesem Zweck mit dem Antragsteller in Kontakt treten. Der Antragsteller hat eine Liste der Unternehmen zu führen, die aufgrund seiner Unterweisungen ausreichende Fachkenntnisse besitzen, den Genehmigungsgegenstand zu errichten. Diese Liste ist dem Deutschen Institut für Bautechnik vorzulegen; Änderungen daran sind ihm mitzuteilen.

2.5 Bestimmungen für die Ausführung

2.5.1 Allgemeines

2.5.1.1 Vor dem Verschluss der Restöffnung ist in jedem Fall zu kontrollieren, ob die Belegung der Abschottung den Bestimmungen des Abschnitts 2.3 entspricht.

2.5.1.2 Vor der Errichtung der Abschottung sind die Bauteillaubungen zu reinigen.

2.5.2 Rahmen und Aufleistungen

2.5.2.1 Rahmen und Aufleistungen bei Errichtung in leichten Trennwänden

2.5.2.1.1 Innerhalb der Rohbauöffnung der leichten Trennwand ist ggf. ein umlaufender Rahmen, dessen Breite

- mindestens 200 mm betragen muss (bei Wanddicken < 200 mm) bzw.
- der Wanddicke entsprechen muss (bei Wanddicken ≥ 200 mm),

aus mindestens 2 x 12,5 mm dicken Bauplatten nach Abschnitt 2.1.11.1 anzuordnen (s. Abschnitt 2.2.3 und Anlage 20).

Die Plattenstreifen sind rahmenartig in die Öffnung einzupassen und müssen nicht untereinander bzw. mit dem Ständerwerk der Wandkonstruktion verschraubt werden. Die Fugen zwischen Rahmen und Wandkonstruktion sind mit Gips auszuspachteln.

Alternativ darf der Rahmen auch mit dem Brandschutzfugenfüller "Hilti CFS-S ACR" nach Abschnitt 2.1.3 mit der Bauteillaubung verklebt werden. Die Fugen zwischen Rahmen und Wandkonstruktion sind ebenfalls mit dem Brandschutzfugenfüller "Hilti CFS-S ACR" auszuspachteln.

- 2.5.2.1.2 Sofern gemäß Abschnitt 2.2.3 auf die Ausbildung eines Rahmens verzichtet werden kann, dürfen bei Wanddicken ≤ 200 mm anstelle des Rahmens um die Öffnung umlaufend Aufleistungen aus mindestens 12,5 mm dicken und 100 mm breiten Streifen aus Bauplatten nach Abschnitt 2.1.11.1 angeordnet werden.

Die Aufleistungen dürfen wahlweise einseitig (8 x 12,5 mm) oder beidseitig (je 4 x 12,5 mm) der Wand angeordnet werden und mit Trockenbauschrauben in Abständen ≤ 30 cm – jedoch mit mindestens zwei Schrauben je Leiste – rahmenartig auf die Wandoberfläche aufzubringen, wobei die Dicke der Aufleistung maximal 100 mm betragen darf (s. Anlage 20).

- 2.5.2.2 Aufleistungen und Rahmen bei Errichtung in Massivwänden und Decken

Falls die Dicke der Massivwände bzw. der Decken im Bereich der Bauteilöffnung weniger als 20 cm beträgt, sind rings um die Öffnung Aufleistungen aus 12,5 mm dicken und mindestens 100 mm breiten Streifen aus Bauplatten nach Abschnitt 2.1.11.1 anzuordnen und mit Hilfe von geeigneten Dübeln und Betonschrauben oder Stahlschrauben in Abständen ≤ 30 cm – jedoch mit mindestens zwei Schrauben je Leiste – rahmenartig auf die Wand- bzw. Deckenoberfläche so aufzubringen, dass die unmittelbar an die Abschottung angrenzende Wand- bzw. Deckendicke mindestens 20 cm beträgt (s. Anlagen 20 und 22).

Die Aufleistungen dürfen bei Wandeinbau wahlweise einseitig oder beidseitig der Wand und bei Deckeneinbau deckenoberseitig angeordnet werden.

Wahlweise dürfen anstelle der Aufleistungen bei Einbau in Massivwände mindestens 200 mm breite Rahmen nach Abschnitt 2.5.2.1 in der Bauteilöffnung angeordnet werden.

- 2.5.2.3 Rahmen bei Errichtung in nichttragenden, raumabschließenden Wandkonstruktionen

Bei Errichtung in nichttragenden, raumabschließenden Wandkonstruktionen nach Abschnitt 2.2.4 ist ein umlaufender Rahmen aus mindestens 2 x 12,5 mm dicken Brandschutzbauplatten nach Abschnitt 2.1.11.2 bzw. aus GKF-Platten nach Abschnitt 2.1.11.1 anzuordnen. Die Streifen sind mit jeweils fünf Stahldrahtklammern zu verbinden, die untereinander einen Abstand von 40 mm und zum Rand des jeweiligen Streifens einen Abstand von 30 mm aufweisen müssen.

Umlaufend um den Rahmen sind UW-Profile bzw. CW-Profile anzuordnen. Die UW-Profile sind horizontal und die CW-Profile sind vertikal mit Schrauben 3,5 mm x 35 mm so am Rahmen zu befestigen, dass sie ebenfalls einen geschlossenen Rahmen bilden. Zusätzlich sind die UW-Profile mit den CW-Profilen in den Ecken mit einer Popniete zu verbinden. Der Profilrahmen muss so angeordnet werden, dass der Rahmen aus Bauplatten nach Einbau in die nichttragende, raumabschließende Wandkonstruktion beidseitig der Wandbeplankung jeweils 55 mm übersteht (s. Anlage 21).

Nach dem Einbau des Rahmens ist die nichttragende, raumabschließende Wandkonstruktion mit der zweiten Plattenlage mittels 3,5 mm x 35 mm langen Schnellbauschrauben mit der ersten Lage zu verschrauben (Abstand der Befestigungsmittel untereinander 180 mm $\leq a \leq 200$ mm und zum Plattenrand ca. 100 mm).

Verbleibende schmale Fugen zwischen Rahmen und Laibung sind in Beplankungsdicke dicht mit Gips zu verfüllen.

2.5.3 Verschluss der Bauteilöffnung und zusätzliche Maßnahmen

2.5.3.1 Alle Fugen und Spalten zwischen den Installationen (insbesondere die Zwickel zwischen den Kabeln) sind mit dem dämmschichtbildenden Baustoff "Hilti CFS-FIL" gemäß Abschnitt 2.1.2 von beiden Bauteilseiten aus jeweils mindestens 20 mm tief zu verfüllen.

2.5.3.2 Kabelbündel nach Abschnitt 2.3.2.2 müssen im Innern nicht mit Baustoffen ausgefüllt werden.

2.5.3.3 Die verbleibenden Öffnungen zwischen den Installationen sowie zwischen den Installationen und den Öffnungslaibungen sind in einer Dicke von mindestens 20 cm vollständig mit Formteilen nach Abschnitt 2.1.1 auszufüllen. Die Formteile sind so einzusetzen, dass ein dichter Verschluss der Öffnung und ein dichter Anschluss an das Bauteil bzw. den Rahmen oder die Aufleistungen entstehen.

Im Bereich der Installationen und der Laibungen sind aus den Formteilen unter Verwendung eines Schneidwerkzeuges Passstücke herzustellen und stramm sitzend einzubauen.

Im Verlauf der Montage sind alle Fugen zwischen den Installationen und den Formteilen von beiden Schottoberflächen her mit dem dämmschichtbildenden Baustoff "Hilti CFS-FIL" nach 2.1.2 mindestens 20 mm tief auszufüllen. Die Fugen zwischen den Formteilen selbst müssen nicht mit dem dämmschichtbildenden Baustoff ausgefüllt werden (s. Anlagen 19 bis 28).

2.5.3.4 Bei Errichtung der Abschottung in Decken sind Schottbereiche ohne Installationen mit einer Breite und einer Länge > 500 mm mit einer der nachfolgenden Maßnahmen zu sichern (s. Anlage 23).

a) Unterhalb der betroffenen Bereiche ist alle 500 mm ein Stahlbauteil (Mindestabmessungen 40 mm x 2 mm) anzuordnen. Das Stahlbauteil ist mit geeigneten Stahldübeln an der Unterseite der Decke zu befestigen.

b) Unterhalb der betroffenen Bereiche ist ein entsprechend zugeschnittenes Stahldrahtgitter (Maschenweite 50 mm x 50 mm, Stabdurchmesser 5 mm, Knotenpunkte verschweißt) mit geeigneten Stahldübeln an der Unterseite der Decke zu befestigen.

2.5.4 Maßnahmen an Elektro-Installationsrohren

2.5.4.1 Die Enden von Elektro-Installationsrohren nach Abschnitt 2.3.2.3 sind auf beiden Schottseiten mit dem dämmschichtbildenden Baustoff "Hilti CFS-FIL" nach Abschnitt 2.1.2 oder mit dem Brandschutzfugenfüller "Hilti CFS-S ACR" nach Abschnitt 2.1.3 oder mit der Fugendichtmasse "Hilti CFS-S SIL" nach Abschnitt 2.1.4 zu verschließen. Die Verschlusstiefe muss mindestens 20 mm betragen (s. Anlage 26).

2.5.4.2 Bündel aus Elektro-Installationsrohren nach Abschnitt 2.3.2.3 sind im Bereich der Formteile mit dem dämmschichtbildenden Baustoff "Hilti CFS-FIL" nach Abschnitt 2.1.2 zu bestreichen (s. Anlage 26). An einzelnen Elektro- Installationsrohren müssen keine weiteren Maßnahmen angeordnet werden.

2.5.5 Maßnahmen an Koaxialkabeln

Die Koaxialkabel sind abhängig vom Außendurchmesser ggf. mit einer Ablationsbeschichtung "Hilti CP 673 Brandschutzbeschichtung" nach Abschnitt 2.1.6 zu beschichten. Wahlweise kann eine Streckenisolierung aus Mineralwolle-Matten "Klimarock" nach Abschnitt 2.1.8.2 angeordnet werden (s. Anlage 27).

2.5.6 Maßnahmen an Kabeltragekonstruktionen

Die Holme von Kabeltragekonstruktionen mit Stahlblech- oder Aluminium-Hohlprofilen sind anzubohren und mit dem dämmschichtbildenden Baustoff "Hilti CFS-FIL" nach Abschnitt 2.1.2 im Bereich der Formteile vollständig auszufüllen.

2.5.7 Maßnahmen an Getränkeschläuchen

Die bei Errichtung der Abschottung in Decken zulässigen Getränkeschläuche sind mit der Brandschutzbandage "Hilti CFS-B" nach Abschnitt 2.1.5 zweilagig so zu umwickeln, dass die Brandschutzbandage 100 mm überlappt. Der Einbau muss so erfolgen, dass die Umwicklung der Getränkeschläuche bündig mit der Schottunterseite abschließt.

2.5.8 Maßnahmen an Kunststoffrohren

- 2.5.8.1 Die Kunststoffrohre der Rohrgruppen A bis I gemäß Anlagen 1 und 2 müssen ggf. zusätzlich mit der Brandschutzbandage "Hilti CFS-B" gemäß Abschnitt 2.1.5 umwickelt und mit Stahldraht fixiert werden (s. Anlage 24). Die Brandschutzbandage muss beidseitig der Bauteilöffnung 62,5 mm herausstehen.
- 2.5.8.2 An den Rohren der Rohrgruppe J - L müssen keine Maßnahmen ergriffen werden.

2.5.9 Maßnahmen an Metallrohren ohne Isolierung

- 2.5.9.1 An Metallrohren ohne Isolierungen (bzw. an Rohren, deren Isolierung im Bereich der Durchführung entfernt werden musste, s. Abschnitt 2.3.8.3) müssen Streckenisolierungen aus den Bauprodukten nach Abschnitt 2.1.8 bzw. 2.1.9 angeordnet werden.
- 2.5.9.2 Die Streckenisolierung ist gemäß den Angaben auf Anlage 25 auszuführen. Die Streckenisolierung aus Mineralwolle darf wahlweise durch die Abschottung hindurchgeführt werden oder an die Schottoberfläche anstoßen. Die Streckenisolierung aus flexiblem Elastomerschaum muss durch die Abschottung hindurchgeführt werden.
- Im Übrigen sind bei der Befestigung der Streckenisolierungen die Herstellerangaben zu berücksichtigen.
- 2.5.9.3 Bei Deckeneinbau sind bei nicht durchgehenden Isolierungen aus Mineralwolle zusätzliche Maßnahmen (z.B. Stahldrähte) anzuordnen, die ein Abrutschen der Streckenisolierung auf der Deckenunterseite verhindern.

2.5.10 Einbauvariante mit Brandschutzschaum

- 2.5.10.1 Wahlweise dürfen bis zu 400 mm x 400 mm große Öffnungen in der Schottfläche mit dem Brandschutzschaum "Hilti CP 620" oder "Hilti CFS-F FX" gemäß Abschnitt 2.1.7 ausgefüllt werden. Durch diese Bereiche dürfen nur Kabel und Kabeltragekonstruktionen nach Abschnitt 2.3.2.1 und 2.3.2.2 sowie Leitungen für Steuerungszwecke nach Abschnitt 2.3.3 durchgeführt werden.
- 2.5.10.2 Die Zwischenräume zwischen den Kabeln bzw. den Kabeltragekonstruktionen sowie zwischen den Kabeln bzw. den Kabeltragekonstruktionen und der Öffnungslaibung sind mit dem Brandschutzschaum "Hilti CP 620" oder "Hilti CFS-F FX" gemäß Abschnitt 2.1.7 vollständig so auszufüllen, dass ein fester dichter Anschluss an das Bauteil bzw. die Formteile entsteht. Dabei ist die Schottmasse – schichtweise in Bereichen der dichten Belegung beginnend – so einzubringen, dass alle Zwischenräume, insbesondere die Zwickel zwischen den Kabeln, mit dieser Schottmasse vollständig ausgefüllt sind.
- Zwischen zwei mit Schottmasse verfüllten Bereichen muss ein mindestens 100 mm breiter Steg aus den Formteilen verbleiben.
- Wahlweise dürfen 15 mm bis 60 mm breite Fugen zwischen den Formteilen und der Bauteillaibung in Bauteildicke mit dem Brandschutzschaum "Hilti CP 620" oder "Hilti CFS-F FX" gemäß Abschnitt 2.1.7 verfüllt werden.
- Bei Verwendung des Brandschutzschaums „Hilti CP 620“ ist an Kabeln mit einem Außendurchmesser ≥ 25 mm, an Kabelbündeln und an Leitungen für Steuerungszwecke eine umlaufende, 25 mm breite Aufwölbung (sog. Wulst) aus "Hilti CP 620" gemäß Abschnitt 2.1.7 so auszubilden, dass in diesem Bereich keine Hohlräume verbleiben. Die Wulst ist bei Wandeinbau 25 mm lang beidseitig der Abschottung und bei Deckeneinbau 50 mm lang an der Deckenoberseite anzuordnen. Bei dichter Belegung sind ggf. auch benachbarte dünnere Kabel entsprechend zu umschließen (siehe Anlage 28).

2.5.11 Nachbelegungsvorkehrung

Wahlweise dürfen einzelne Elektro-Installationsrohre nach Abschnitt 2.3.2.3 als Leerrohre durch die zu verschließende Bauteilöffnung hindurchgeführt werden. Die Rohre müssen auf beiden Seiten der Abschottung mit dem dämmschichtbildenden Baustoff "Hilti CFS-FIL" nach Abschnitt 2.1.2 oder mit dem Brandschutzfugenfüller "Hilti CFS-S ACR" nach Ab-

schnitt 2.1.3 oder mit der Fugendichtmasse "Hilti CFS-S SIL" nach Abschnitt 2.1.4 verschlossen werden. Die Verschlussiefe muss ≥ 20 mm betragen (s. Anlage 26).

2.5.12 Sicherungsmaßnahmen

Abschottungen in Decken sind gegen Belastungen, insbesondere auch gegen das Betreten, durch geeignete Maßnahmen zu sichern (z. B. durch Umwehrung oder durch Abdeckung mittels Gitterrost).

2.6 Kennzeichnung der Abschottung

Jede Abschottung nach dieser allgemeinen Bauartgenehmigung ist vom Errichter mit einem Schild dauerhaft zu kennzeichnen, das folgende Angaben enthalten muss:

- Feuerwiderstandsfähige Abschottung für elektrische Leitungen und/oder Rohrleitungen aus Metall oder Kunststoff "Hilti Brandschutz-System CFS-BL P- Kombi S90"
nach aBG Nr.: Z-19.15-2083
Feuerwiderstandsfähigkeit: feuerbeständig
- Name des Errichters der Abschottung
- Monat/Jahr der Errichtung:

Das Schild ist jeweils neben der Abschottung an der Wand bzw. Decke zu befestigen.

2.7 Übereinstimmungserklärung

Der Unternehmer (Errichter), der die Abschottung (Genehmigungsgegenstand) errichtet oder Änderungen an der Abschottung vornimmt (z. B. Nachbelegung), muss für jedes Bauvorhaben eine Übereinstimmungserklärung ausstellen, mit der er bescheinigt, dass die von ihm errichtete Abschottung den Bestimmungen dieser allgemeinen Bauartgenehmigung entspricht (ein Muster für diese Erklärung s. Anlage 29). Diese Erklärung ist dem Bauherrn zur ggf. erforderlichen Weiterleitung an die zuständige Bauaufsichtsbehörde auszuhändigen.

3 Bestimmungen für die Nutzung

3.1 Allgemeines

- 3.1.1 Bei jeder Ausführung der Abschottung hat der Unternehmer (Errichter) den Auftraggeber schriftlich darauf hinzuweisen, dass die Brandschutzwirkung der Abschottung auf die Dauer nur sichergestellt ist, wenn die Abschottung stets in ordnungsgemäßem Zustand gehalten und nach evtl. vorgenommener Belegungsänderung der bestimmungsgemäße Zustand der Abschottung wieder hergestellt wird.

Im Übrigen gelten die Bestimmungen gemäß Abschnitt 2.7.

3.2 Bestimmungen für die Nachbelegung

- 3.2.1 Für Nachbelegungen dürfen Öffnungen hergestellt werden, z. B. durch Herausnahme von Formteilen, sofern die Belegung der Abschottung dies gestattet (s. Abschnitt 2.3).
- 3.2.2 Nach Abschluss der Belegungsänderung gemäß Abschnitt 2.3 ist der bestimmungsgemäße Zustand der Abschottung wieder herzustellen (s. Abschnitt 2.5).

Manuela Bernholz
Referatsleiterin

Beglaubigt

Zulässige Installationen (I)

- 1. Kabel und Kabeltragekonstruktionen gemäß Abschnitt 2.3.2**
 - Elektrokabeln und -leitungen aller Arten (auch Lichtwellenleiter) mit Ausnahme von sog. Hohlleiterkabeln (die Größe des Gesamtleiterquerschnitts des einzelnen Kabels ist nicht begrenzt)
 - Kabeltragekonstruktionen (Kabelrinnen, -pritschen, -leitern) aus Stahl-, Aluminium- oder Kunststoffprofilen
 - Kabelbündel mit einem Durchmesser ≤ 100 mm aus parallel verlaufenden, dicht gepackten und miteinander fest verschnürten, vernähten oder verschweißten Kabeln (Außendurchmesser des Einzelkabels ≤ 21 mm)
- 2. Einzelne Leitungen für Steuerungszwecke gemäß Abschnitt 2.3.3**
 - Leitungen aus Stahl oder Kunststoff, Außendurchmesser der Leitungen ≤ 15 mm bzw. bei nichttragenden, raumabschließenden Wandkonstruktionen nach Abschnitt 2.2.4 mit einem Außendurchmesser ≤ 16 mm
- 3. Koaxialkabel nach Abschnitt 2.3.4**
 Abweichend zu Abschnitt 2.3.2: Hohlleiterkabel der Firma RFS GmbH, 30197 Hannover vom Typ "HELLIFLEX", "CELLIFLEX" und "RADIAFLEX", "HCA ...-.../...J", "LCF ...-...J", "RLKU ...-... JFLA", "RLKW ... - JFNA, HCA ...-... JD und LCF ...-...JA mit einem maximalen Außendurchmesser $\leq 59,9$ mm
- 4. Elektro- Installationsrohre nach Abschnitt 2.3.2.3**
 Biegsame oder starre Elektro-Installationsrohre aus Kunststoff oder Stahl gemäß DIN EN 61386-21¹ bzw. DIN EN 61386-22² mit einem Außendurchmesser ≤ 50 mm
- 5. Rohre aus Kunststoffen für Rohrleitungsanlagen für nichtbrennbare Flüssigkeiten und für nichtbrennbare Gase (mit Ausnahme von Lüftungsleitungen), für Rohrpostleitungen (Fahrrohre) oder für Staubsaugleitungen gemäß Abschnitt 2.3.7:**

Rohrgruppe A

Rohre aus weichmacherfreiem Polyvinylchlorid (PVC-U, PVC-HI), chloriertem Polyvinylchlorid (PVC-C) und Polypropylen (PP) gemäß den Ziffern 1 bis 7 der Anlage 5

- Rohrgruppe A-1: Einbau in 100 mm dicke Wände; senkrecht zur Bauteiloberfläche durchgeführte Rohre: Rohre mit einem Rohraußendurchmesser bis 110 mm und Rohrwanddicken von 1,8 mm bis 12,3 mm (s. Anlage 7)
- Rohrgruppe A-2: Einbau in 150 mm dicke Decken; senkrecht zur Bauteiloberfläche durchgeführte Rohre: Rohre mit einem Rohraußendurchmesser bis 160 mm und Rohrwanddicken von 1,8 mm bis 12,3 mm (s. Anlage 8)

Rohrgruppe B

Rohre aus Polyethylen hoher Dichte (PE-HD), Polyethylen niedriger Dichte (LDPE), Polypropylen (PP), Acrylnitril-Butadien-Styrol (ABS) oder Acrylester-Styrol-Acrylnitril (ASA), Styrol-Copolymerisaten, vernetztem Polyethylen (PE-X), Polybuten (PB) sowie für Rohre aus mineralverstärkten Kunststoffen nach den allgemeinen bauaufsichtlichen Zulassungen Nr. Z-42.1-217, Nr. Z-42.1-218, Nr. Z-42.1-220, Nr. Z-42.1-228 und Nr. Z-42.1-265 gemäß den Ziffern 8 bis 22 der Anlage 5

- Rohrgruppe B-1: Einbau in 100 mm dicke Wände: Rohre mit einem Rohraußendurchmesser bis 110 mm und Rohrwanddicken von 2,9 mm bis 10,0 mm (s. Anlage 7)
- Rohrgruppe B-2: Einbau in 150 mm dicke Decken: Rohre mit einem Rohraußendurchmesser bis 110 mm und Rohrwanddicken von 2,9 mm bis 10,0 mm (s. Anlage 8)

¹ DIN EN 61386-21:2009-03 Elektroinstallationsrohrsysteme für elektrische Energie und für Informationen – Teil 21: Besondere Anforderungen für biegsame Elektroinstallationsrohrsysteme
² DIN EN 61386-22:2009-03 Elektroinstallationsrohrsysteme für elektrische Energie und für Informationen – Teil 22: Besondere Anforderungen für starre Elektroinstallationsrohrsysteme

Feuerwiderstandsfähige Abschottung für elektrische Leitungen und/oder Rohrleitungen
 "Hilti Brandschutz-System CFS-BL P Kombi S90" mit Formteilen aus Lagerbeständen

ANHANG 1 – Leitungen und Tragekonstruktionen (Installationen)
 Übersicht der zulässigen Installationen (I)

Anlage 1

Zulässige Installationen (II)

Rohrgruppe C ("Rehau Raupiano plus")

Abwasserrohre aus mineralverstärktem PP gemäß allgemeiner bauaufsichtlicher Zulassung Nr. Z-42.1-223 gemäß Ziffer 25 der Anlage 4 mit einem Rohraußendurchmesser von 40 mm bis 110 mm und Rohrwanddicken von 1,8 mm bis 2,7 mm (s. Anlage 9).

Rohrgruppe D ("Wavin Sitech")

Abwasserrohre mit dreischichtigem Wandaufbau aus PP gemäß allgemeiner bauaufsichtlicher Zulassung Nr. Z-42.1-403 gemäß Ziffer 28 der Anlage 4 mit einem Rohraußendurchmesser von 50 mm bis 110 mm und Rohrwanddicken von 1,8 mm bis 3,4 mm (s. Anlage 11).

Rohrgruppe E ("Geberit Silent PP")

Abwasserrohre aus mineralverstärktem PP-C gemäß allgemeiner bauaufsichtlicher Zulassung Nr. Z-42.1-432 gemäß Ziffer 29 der Anlage 4 mit einem Rohraußendurchmesser von 50 mm bis 110 mm und Rohrwanddicken von 1,8 mm bis 3,4 mm (s. Anlage 9).

Rohrgruppe F ("POLO-KAL NG")

Abwasserrohre mit dreischichtigem Wandaufbau aus PP gemäß allgemeiner bauaufsichtlicher Zulassung Nr. Z-42.1-241 gemäß Ziffer 24 der Anlage 4 mit einem Rohraußendurchmesser von 40 mm bis 110 mm und Rohrwanddicken von 1,8 mm bis 3,4 mm (s. Anlage 10).

Rohrgruppe G ("POLO-KAL 3S")

Abwasserrohre mit dreischichtigem Wandaufbau aus PP gemäß allgemeiner bauaufsichtlicher Zulassung Nr. Z-42.1-341 gemäß Ziffer 26 der Anlage 4 mit einem Rohraußendurchmesser von 75 mm bis 110 mm und Rohrwanddicken von 3,8 mm bis 4,8 mm (s. Anlage 10).

Rohrgruppe H ("Valsir Triplus")

Abwasserrohre aus dreischichtigem mit mineralverstärktem Wandaufbau aus PP gemäß allgemeiner bauaufsichtlicher Zulassung Nr. Z-42.1-426 gemäß Ziffer 27 der Anlage 4 mit einem Rohraußendurchmesser von 40 mm bis 110 mm und Rohrwanddicken von 1,8 mm bis 3,4 mm (s. Anlage 11).

Rohrgruppe I ("PVDF Rohre")

Rohre aus Kunststoff für Rohrleitungssysteme für industrielle Anwendungen- Polyvinyliden Fluoride (PVDF- A) gemäß DIN EN ISO 10931 gemäß Ziffer 18 (s. Anlage 12)

6. Rohre aus Kunststoffen für Trinkwasser-, Kälte- und Heizleitungen gemäß Abschnitt 2.3.7

Rohrgruppe J

Kunststoffverbundrohre mit einer bis zu 150 µm dicken Aluminiumschicht, die auf ein Trägerrohr aus PP sowie mit einer dünnen PP-Schicht geschützt wird mit einem Rohraußendurchmesser von 32 mm bis 63 mm und einer Rohrwanddicke von 4,4 mm bis 8,6 mm (s. Anlage 13)

Rohrgruppe K

Kunststoffverbundrohre mit einer bis zu 0,6 mm dicken Aluminiumschicht, die auf ein Trägerrohr aus PE sowie mit einer dünnen PE-Schicht geschützt wird mit einem Rohraußendurchmesser von 16 mm bis 63 mm und einer Rohrwanddicke von 2 mm bis 6 mm (s. Anlage 13)

Rohrgruppe L

Kunststoffverbundrohre mit einer bis zu 1,5 mm dicken Aluminiumschicht, die auf ein Trägerrohr aus PE sowie mit einer dünnen PE-Schicht geschützt wird mit einem Rohraußendurchmesser von 16 mm bis 63 mm und einer Rohrwanddicke von 2 mm bis 4,5 mm (s. Anlage 13)

Feuerwiderstandsfähige Abschottung für elektrische Leitungen und/oder Rohrleitungen
 "Hilti Brandschutz-System CFS-BL P Kombi S90" mit Formteilen aus Lagerbeständen

ANHANG 1 – Leitungen und Tragekonstruktionen (Installationen)

Übersicht der zulässigen Installationen (II)

Anlage 2

Zulässige Installationen (III)

7. Metallrohre für nichtbrennbare oder brennbare Flüssigkeiten und Gase (mit Ausnahme von Lüftungsleitungen), für Rohrpostleitungen (Fahrrohre) oder für Staubsaugleitungen gemäß Abschnitt 2.3.8:

Metallrohre ohne Isolierungen und ohne Zusatzmaßnahmen

- Rohre aus Stahl, Edelstahl und Stahlguss mit einem Rohraußendurchmesser bis 63,0 mm und Rohrwanddicken von 1,2 mm bis 14,2 mm (s. Anlage 14)

Metallrohre ohne Isolierungen bei Anordnung von Streckenisolierungen aus Mineralwolleprodukten gemäß Abschnitt 2.1.8 (wahlweise entsprechend isolierte Rohre)

- Rohre aus Stahl, Edelstahl und Stahlguss mit einem Rohraußendurchmesser bis 168,3 mm und Rohrwanddicken von 1,5 mm bis 14,2 mm (s. Anlage 15)
- Rohre aus Kupfer mit einem Rohraußendurchmesser bis 88,9 mm und Rohrwanddicken von 2,0 mm bis 14,2 mm (s. Anlage 15)

Metallrohre ohne Isolierungen bei Anordnung von Streckenisolierungen aus Foamglas gemäß Abschnitt 2.1.9

- Rohre aus Stahl, Edelstahl und Stahlguss mit einem Rohraußendurchmesser bis 168,3 mm und Rohrwanddicken von 1,5 mm bis 14,2 mm (s. Anlage 16)
- Rohre aus Kupfer mit einem Rohraußendurchmesser bis 88,9 mm und Rohrwanddicken von 1,5 mm bis 14,2 mm (s. Anlage 16)

Metallrohre mit Isolierungen aus flexiblem Elastomerschaum (Synthese-Kautschuk-Isolierungen) gemäß Abschnitt 2.1.10 (Isolierdicke s. Anlage 17) (wahlweise Rohre ohne Isolierungen mit entsprechender Streckenisolierung aus flexiblem Elastomerschaum)

- Rohre aus Stahl, Edelstahl und Stahlguss mit einem Rohraußendurchmesser bis 88,9 mm und Rohrwanddicken von 1,5 mm bis 14,2 mm (s. Anlage 17)
- Rohre aus Kupfer mit einem Rohraußendurchmesser bis 54,0 mm und Rohrwanddicken von 1,5 mm bis 14,2 mm (s. Anlage 17)

Elektronische Kopie der abZ des DIBt: Z-19.15-2083

| | |
|--|----------|
| Feuerwiderstandsfähige Abschottung für elektrische Leitungen und/oder Rohrleitungen "Hilti Brandschutz-System CFS-BL P Kombi S90" mit Formteilen aus Lagerbeständen | Anlage 3 |
| ANHANG 1 – Leitungen und Tragekonstruktionen (Installationen) Übersicht der zulässigen Installationen (III) | |

Zulässige Installationen (IV)

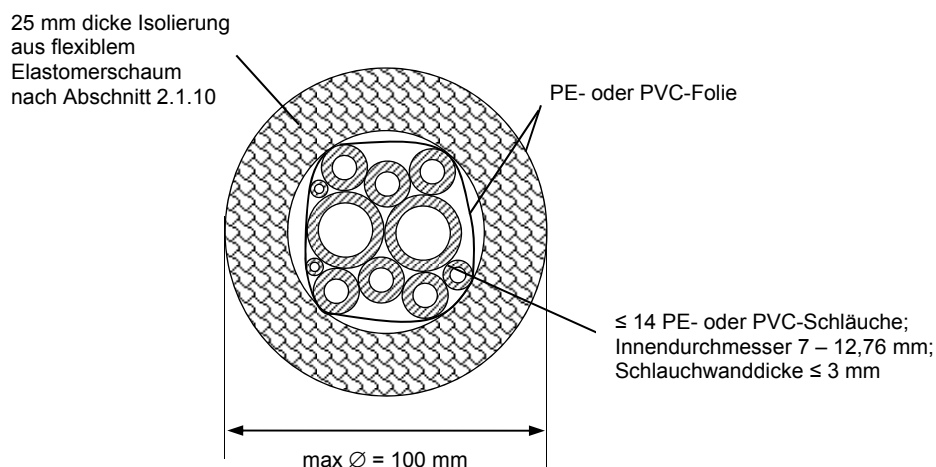
8. Hydraulikschläuche nach Abschnitt 2.3.5 mit Drahtgeflechteinlage für mineralische Öle

Leitungen aus Gummi mit Drahtgeflechteinlage der Firma "HANSA-FLEX AG", 28307 Bremen vom Typ "HD 210", "HD 225" und "HD 725" mit einem Außendurchmesser $\leq 57,0$ mm. Die Hydraulikschläuche mit Drahtgeflechteinlage müssen der DIN EN 853³ entsprechen.

9. Getränkeschläuche nach Abschnitt 2.3.6

Einbau in mindestens 150 mm dicke Decken

Getränkeschläuche mit einem Gesamtdurchmesser von maximal 100 mm, bestehend aus bis zu 14 dicht gebündelten flexiblen PE- bzw. PVC-Schläuchen mit einem Innendurchmesser von 7 mm bis 12,7 mm und Schlauchwanddicken bis 3 mm, einer Ummantelung aus einer dünnen PE- oder PVC-Folie sowie aus einem 25 mm dicken Synthese-Kautschuk-Schlauch gemäß Abschnitt 2.1.10 sowie ggf. einer äußeren Lage PE- oder PVC-Folie und/oder ggf. mit einem Elektrokabel (maximaler Außendurchmesser: 14 mm) zwischen der Isolierung und den gebündelten Schläuchen



Elektronische Kopie der abZ des DIBt: Z-19.15-2083

³ DIN EN 853:2013-05 Gummischläuche und -schlauchleitungen – Hydraulikschläuche mit Drahtgeflechteinlage – Spezifikation

Feuerwiderstandsfähige Abschottung für elektrische Leitungen und/oder Rohrleitungen "Hilti Brandschutz-System CFS-BL P Kombi S90" mit Formteilen aus Lagerbeständen

ANHANG 1 – Leitungen und Tragekonstruktionen (Installationen)
 Übersicht der zulässigen Installationen (IV)

Anlage 4

Rohrwerkstoffe (I)

| | | |
|----|------------------|--|
| 1 | DIN 8062 | Rohre aus weichmacherfreiem Polyvinylchlorid (PVC-U, PVC-HI) |
| 2 | DIN 6660 | Rohrpost - Fahrrohre, Fahrrohrbogen und Muffen für Rohrpostanlagen aus weichmacherfreiem Polyvinylchlorid (PVC-U) |
| 3 | DIN 19531 | Rohr und Formstücke aus weichmacherfreiem Polyvinylchlorid (PVC-U) mit Steckmuffe für Abwasserleitungen innerhalb von Gebäuden; Maße, Technische Lieferbedingungen |
| 4 | DIN 19532 | Rohrleitungen aus weichmacherfreiem Polyvinylchlorid (PVC hart, PVC-U) für die Trinkwasserversorgung; Rohre, Rohrverbindungen, Rohrleitungsteile; Technische Regel des DVGW |
| 5 | DIN 8079 | Rohre aus chloriertem Polyvinylchlorid (PVC-C) - PVC-C 250 - Maße |
| 6 | DIN 19538 | Rohre und Formstücke aus chloriertem Polyvinylchlorid (PVCC), mit Steckmuffe, für heißwasserbeständige Abwasserleitungen (HT) innerhalb von Gebäuden; Maße, Technische Lieferbedingungen |
| 7 | DIN EN 1451-1 | Kunststoff-Rohrleitungssysteme zum Ableiten von Abwasser (niedriger und hoher Temperatur) innerhalb der Gebäudestruktur - Polypropylen (PP); Anforderungen an Rohre, Formstücke und das Rohrleitungssystem |
| 8 | DIN 8074 | Rohre aus Polyethylen (PE) -PE 63, PE 80, PE 100, PE-HD - Maße |
| 9 | DIN 19533 | Rohrleitungen aus PE hart (Polyäthylen hart) und PE weich (Polyäthylen weich) für die Trinkwasserversorgung; Rohre, Rohrverbindungen, Rohrleitungsteile |
| 10 | DIN 19535-1 | Rohre und Formstücke aus Polyethylen hoher Dichte (PE-HD) für heißwasserbeständige Abwasserleitungen (HT) innerhalb von Gebäuden; Maße |
| 11 | DIN 19537-1 | Rohre und Formstücke aus Polyethylen hoher Dichte (HDPE) für Abwasserkanäle und -leitungen; Maße |
| 12 | DIN 8072 | Rohre aus PE weich (Polyäthylen weich); Maße |
| 13 | DIN 8077 | Rohre aus Polypropylen (PP); PP-H 100, PP-B 80, PP-R 80; Maße |
| 14 | DIN 16891 | Rohre aus Acrylnitril-Butadien-Styrol (ABS) oder Acrylnitril-Styrol-Acrylester (ASA); Maße |
| 15 | DIN V 19561 | Rohre und Formstücke aus Styrol-Copolymerisaten mit Steckmuffe für heißwasserbeständige Abwasserleitungen (HT) innerhalb von Gebäuden; Maße, Technische Lieferbedingungen |
| 16 | DIN 16893 | Rohre aus vernetztem Polyethylen (PE-X); Maße |
| 17 | DIN 16969 | Rohre aus Polybuten (PB) - PB 125 – Maße |
| 18 | DIN EN ISO 10931 | Kunststoff-Rohrleitungssysteme für industrielle Anwendungen - Polyvinyliden Fluoride (PVDF) - Anforderungen an Rohrleitungsteile und das Rohrleitungssystem |
| 19 | Z-42.1-217 | Abwasserrohre und Formstücke aus mineralverstärktem PP in den Nennweiten DN 50 bis DN 150 der Baustoffklasse B2 - normalentflammbar - nach DIN 4102-1 für Hausabflussleitungen (Produktbezeichnung: "Scolan db") |
| 20 | Z-42.1-218 | Abwasserrohre ohne Steckmuffe aus mineralverstärktem PP in den Nennweiten DN 50 bis DN 150 für Hausabflussleitungen (Produktbezeichnung: "Uponal SI") |
| 21 | Z-42.1-220 | Hausentwässerungssystem mit der Bezeichnung "Friaphon" aus Styrol-Copolymerisaten in den Nennweiten DN 50 bis DN 150 der Baustoffklasse B2 - normalentflammbar - nach DIN 4102 |
| 22 | Z-42.1-228 | Abwasserrohre und Formstücke aus mineralverstärktem PP in den Nennweiten DN 50 bis DN 200 der Baustoffklasse B2 - normalentflammbar - nach DIN 4102-1 für Hausabflussleitungen (Produktbezeichnung: "Wavin AS") |
| 23 | Z-42.1-265 | Glattwandige Abwasserrohre und Formstücke mit profilierter Wandung und glatter Innenfläche aus mineralverstärktem PE-HD DN 50 bis DN 125 der Baustoffklasse B2 - normalentflammbar - nach DIN 4102 für Hausabflussleitungen (Produktbezeichnung: "Geberit Silent db") |
| 24 | Z-42.1-241 | Abwasserrohre mit mehrschichtigem Wandaufbau aus PP- (mittlere Schicht mineralverstärkt) und Formstücke aus mineralverstärktem PP mit homogenem Wandaufbau und der Bezeichnung "POLO-KAL- NG (PKNG)" in den Nennweiten DN/ON 40 bis DN/OD 160 der Baustoffklasse B2 - normalentflammbar - nach DIN 4102 für Hausabflussleitungen |

(Bezug auf die Normen und die allgemeinen bauaufsichtlichen Zulassungen in der jeweils geltenden Ausgabe)

| | |
|---|----------|
| Feuerwiderstandsfähige Abschottung für elektrische Leitungen und/oder Rohrleitungen "Hilti Brandschutz-System CFS-BL P Kombi S90" mit Formteilen aus Lagerbeständen | Anlage 5 |
| ANHANG 1 – Leitungen und Tragekonstruktionen (Installationen) Übersicht der zulässigen Installationen – Rohrwerkstoffe Kunststoffrohre (I) | |

Elektronische Kopie der abZ des DIBt: Z-19.15-2083

Rohrwerkstoffe (II)

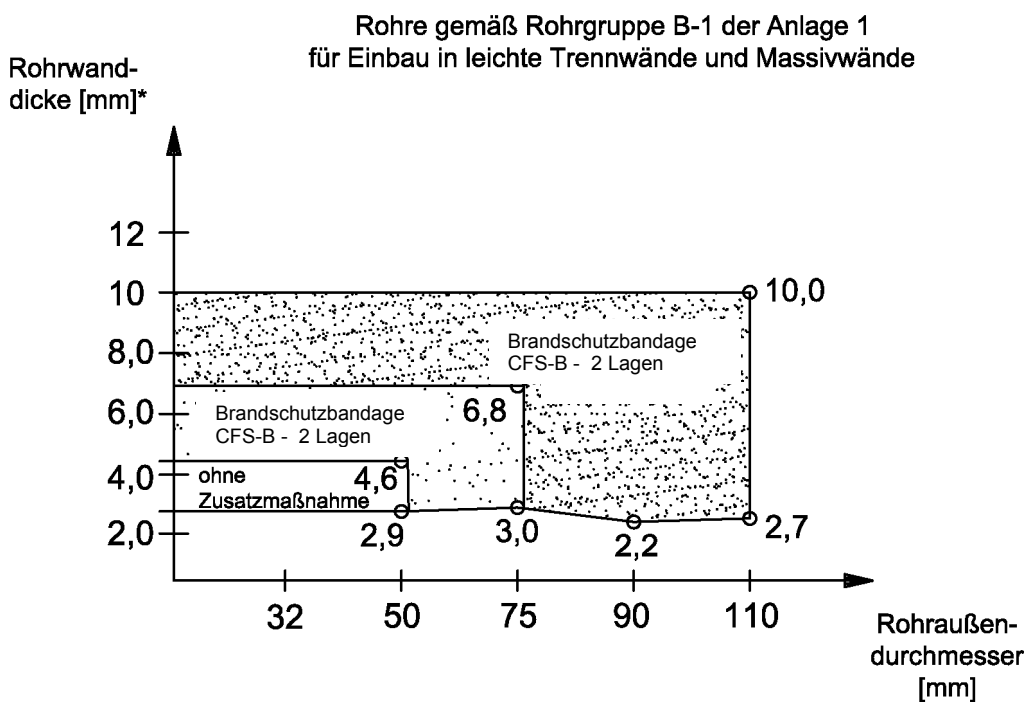
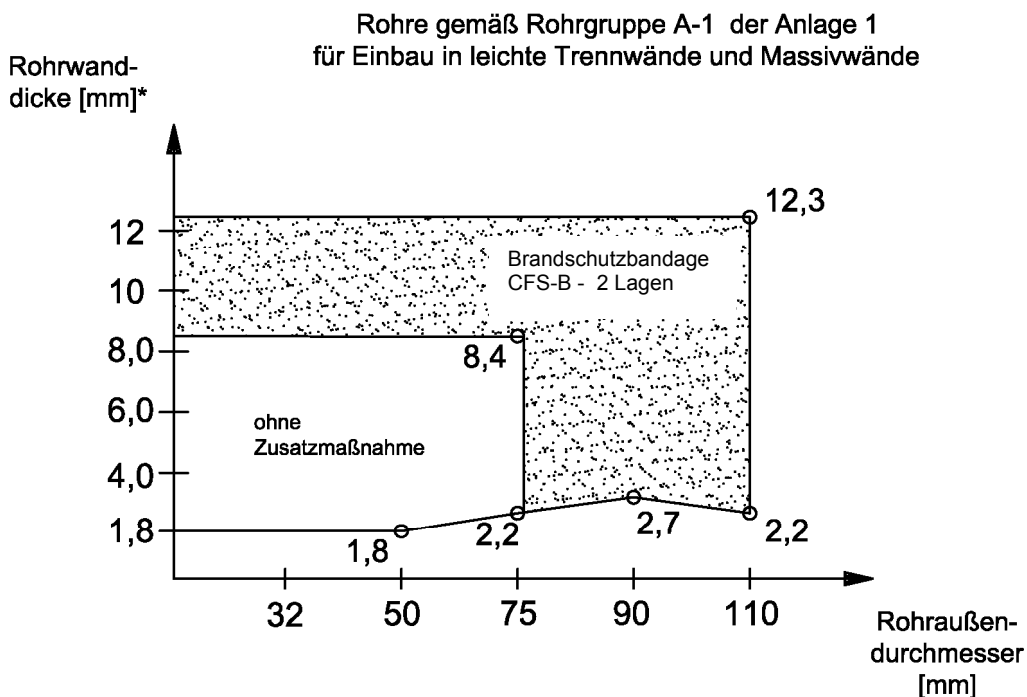
- | | | |
|----|------------|--|
| 25 | Z-42.1-223 | Abwasserrohre und Formstücke aus mineralverstärktem PP in den Nennweiten DN/OD 40 bis DN/OD 160 mit der Bezeichnung "RAUPIANO Plus" für Hausabflussleitungen |
| 26 | Z-42.1-341 | Abwasserrohre mit mehrschichtigem Wandaufbau aus Polypropylen (mittlere Schicht mineralverstärkt) und Formstücke aus mineralverstärktem Polypropylen mit homogenem Wandaufbau und der Bezeichnung "POLO KAL 3S" mit den Nennweiten DN/OD 75 bis DN/OD 160 der Baustoffklasse B2 - normalentflammbar – nach DIN 4102 für Hausabflussleitungen |
| 27 | Z-42.1-426 | Abwasserrohre mit mehrschichtigen Wandaufbau und einseitiger Muffe und Formstücke aus mineralverstärktem Polypropylen (PP) und der Bezeichnung "Valsir Triplus" der Baustoffklasse B2- normalentflammbar – nach DIN 4102 (DIN EN 13501) für Hausabflussleitungen |
| 28 | Z-42.1-403 | Abwasserrohre mit mehrschichtigen Wandaufbau und Formstücke mit homogenen Wandaufbau aus mineralverstärktem Polypropylen (PP) und der Bezeichnung "Wavin SiTech" der Baustoffklasse B2 - normalentflammbar – nach DIN 4102-1 für Hausabflussleitungen |
| 29 | Z-42.1-432 | Abwasserrohre mit mehrschichtigen Wandaufbau und angeformten Muffen und Formstücke. Die innere und äußere Schicht besteht aus Polypropylen- Copolymer (PP-C), die mittlere aus mineralverstärktem Polypropylen mit der Bezeichnung "Geberit Silent-PP" der Baustoffklasse B2 - normalentflammbar – nach DIN 4102-1 für Hausabflussleitungen |

(Bezug auf die Normen und die allgemeinen bauaufsichtlichen Zulassungen in der jeweils geltenden Ausgabe)

Feuerwiderstandsfähige Abschottung für elektrische Leitungen und/oder Rohrleitungen
 "Hilti Brandschutz-System CFS-BL P Kombi S90" mit Formteilen aus Lagerbeständen

ANHANG 1 – Leitungen und Tragekonstruktionen (Installationen)
 Übersicht der zulässigen Installationen – Rohrwerkstoffe Kunststoffrohre (II)

Anlage 6

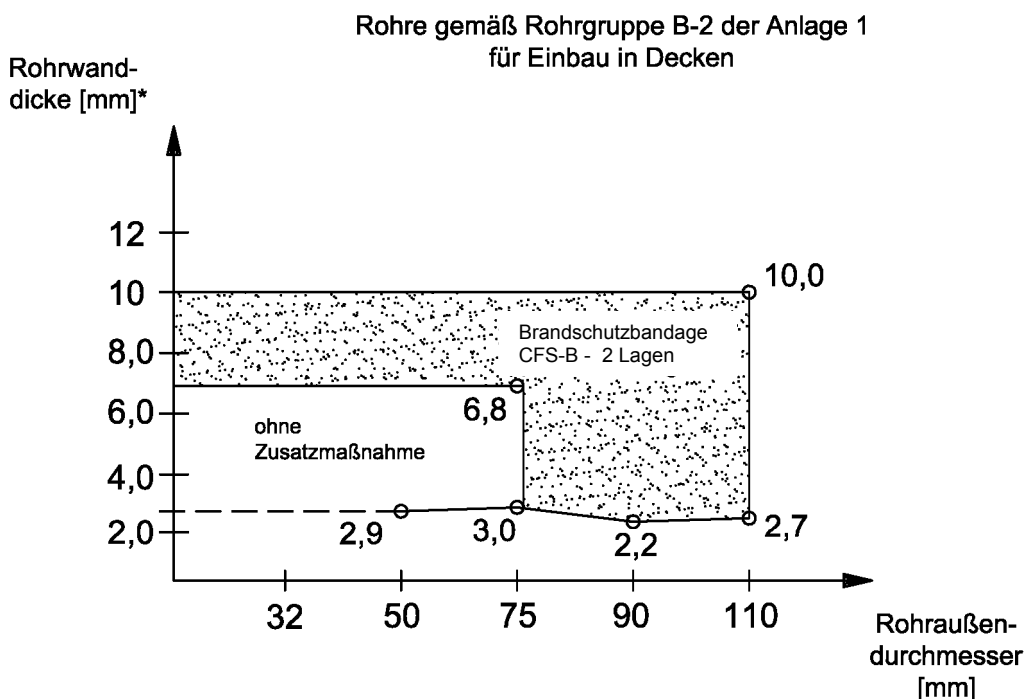
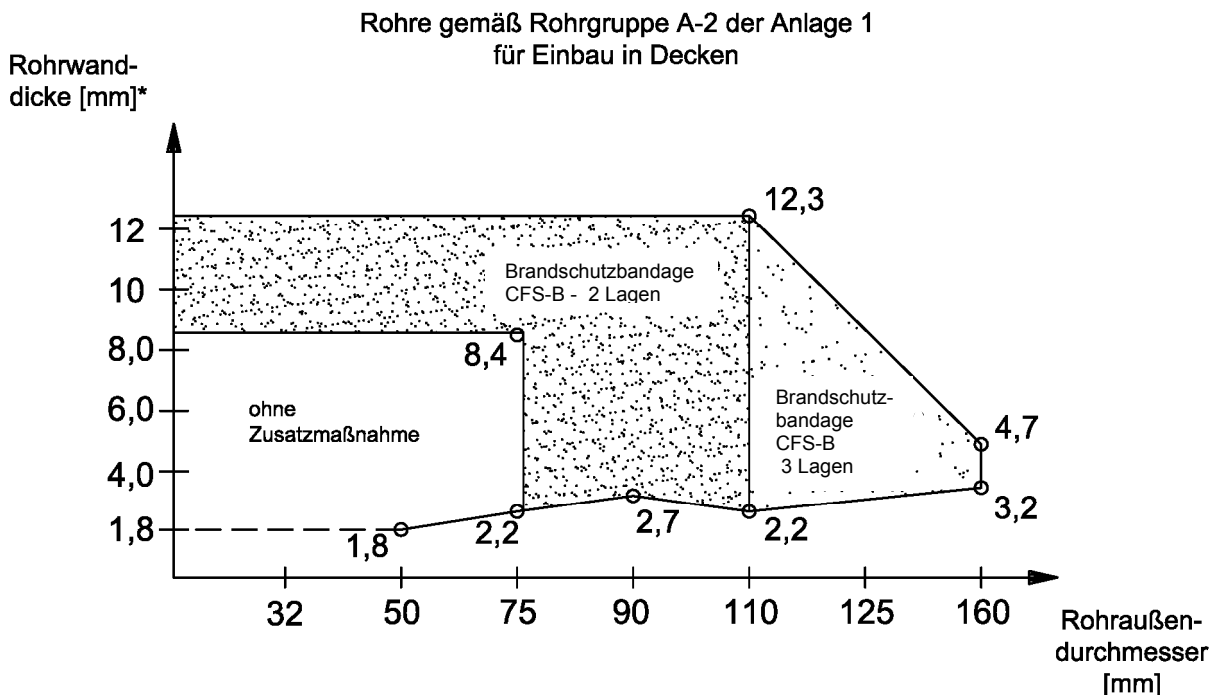


* Nenndicken nach den Normen und den allgemeinen bauaufsichtlichen Zulassungen

Feuerwiderstandsfähige Abschottung für elektrische Leitungen und/oder Rohrleitungen
 "Hilti Brandschutz-System CFS-BL P Kombi S90" mit Formteilen aus Lagerbeständen

ANHANG 1 – Leitungen und Tragekonstruktionen (Installationen)
 Abmessungen der Kunststoffrohre (Rohrgruppen A-1 und B-1 gemäß Anlage 1)
 Einbau in Wände

Anlage 7



* Nenndicken nach den Normen und den allgemeinen bauaufsichtlichen Zulassungen

Feuerwiderstandsfähige Abschottung für elektrische Leitungen und/oder Rohrleitungen
 "Hilti Brandschutz-System CFS-BL P Kombi S90" mit Formteilen aus Lagerbeständen

ANHANG 1 – Leitungen und Tragekonstruktionen (Installationen)
 Abmessungen der Kunststoffrohre (Rohrgruppen A-2 und B-2 gemäß Anlage 1)
 Einbau in Decken

Anlage 8

Rohre gemäß Rohrgruppe C der Anlage 2

Rohrtyp **Rehau Raupiano Plus**

Zulassung Z-42.1-223

| Durchmesser/ DN | Rohrwand- stärke * [mm] | ohne Zusatz- maßnahme | Hilti CFS-B, 2 Lagen |
|--|-------------------------------|--------------------------|-------------------------|
| Einbau in mind. 100 mm dicke leichte Trennwände und Massivwände | | | |
| 40 | 1,8 | X | |
| 50 | 1,8 | X | |
| 75 | 1,9 | | X |
| 90 | 2,2 | | X |
| 110 | 2,7 | | X |
| Einbau in mind. 150 mm dicke Decken | | | |
| 40 | 1,8 | X | |
| 50 | 1,8 | X | |
| 75 | 1,9 | X | |
| 90 | 2,2 | | X |
| 110 | 2,7 | | X |

Rohre gemäß Rohrgruppe E der Anlage 2

Rohrtyp **Geberit Silent PP**

Zulassung Z-41.1-432

| Durchmesser/ DN | Rohrwand- stärke * [mm] | ohne Zusatz- maßnahme | Hilti CFS-B, 2 Lagen |
|--|-------------------------------|--------------------------|-------------------------|
| Einbau in mind. 100 mm dicke leichte Trennwände und Massivwände | | | |
| 50 | 1,8 | X | |
| 75 | 2,4 | X | |
| 90 | 2,9 | | X |
| 110 | 3,4 | | X |
| Einbau in mind. 150 mm dicke Decken | | | |
| 50 | 1,8 | X | |
| 75 | 2,4 | X | |
| 90 | 2,9 | | X |
| 110 | 3,4 | | X |

* Nenndicken

Feuerwiderstandsfähige Abschottung für elektrische Leitungen und/oder Rohrleitungen
"Hilti Brandschutz-System CFS-BL P Kombi S90" mit Formteilen aus Lagerbeständen

ANHANG 1 – Leitungen und Tragekonstruktionen (Installationen)
Abmessungen der Kunststoffrohre (Rohrgruppen C und E gemäß Anlage 2)
Einbau in Wände und Decken

Anlage 9

Rohre gemäß Rohrgruppe F der Anlage 2

Rohrtyp **POLO-KAL NG**
 Zulassung Z-42.1-241

| Durchmesser/ DN | Rohrwand- stärke * [mm] | ohne Zusatz- maßnahme | Hilti CFS-B, 2 Lagen |
|--|-------------------------------|--------------------------|-------------------------|
| Einbau in mind. 100 mm dicke leichte Trennwände und Massivwände | | | |
| 40 | 1,8 | X | |
| 50 | 2,0 | X | |
| 75 | 2,6 | X | |
| 90 | 3,0 | | X |
| 110 | 3,4 | | X |
| Einbau in mind.150 mm dicke Decken | | | |
| 40 | 1,8 | X | |
| 50 | 2,0 | X | |
| 75 | 2,6 | X | |
| 90 | 3,0 | | X |
| 110 | 3,4 | | X |

Rohre gemäß Rohrgruppe G der Anlage 2

Rohrtyp **POLO-KAL 3S**
 Zulassung Z-42.1-341

| Durchmesser/ DN | Rohrwand- stärke * [mm] | ohne Zusatz- maßnahme | Hilti CFS-B, 2 Lagen |
|--|-------------------------------|--------------------------|-------------------------|
| Einbau in mind. 100 mm dicke leichte Trennwände und Massivwände | | | |
| 75 | 3,8 | X | |
| 90 | 4,5 | | X |
| 110 | 4,8 | | X |
| Einbau in mind.150 mm dicke Decken | | | |
| 75 | 3,8 | X | |
| 90 | 4,5 | | X |
| 110 | 4,8 | | X |

* Nenndicken

Feuerwiderstandsfähige Abschottung für elektrische Leitungen und/oder Rohrleitungen
 "Hilti Brandschutz-System CFS-BL P Kombi S90" mit Formteilen aus Lagerbeständen

ANHANG 1 – Leitungen und Tragekonstruktionen (Installationen)
 Abmessungen der Kunststoffrohre (Rohrgruppen F und G gemäß Anlage 2)
 Einbau in Wände und Decken

Anlage 10

Rohre gemäß Rohrgruppe D der Anlage 2

Rohrtyp **Wavin SiTech**

Zulassung Z-41.1-403

| Durchmesser/ DN | Rohrwand- stärke * [mm] | ohne Zusatz- maßnahme | Hilti CFS-B, 2 Lagen |
|--|-------------------------------|--------------------------|-------------------------|
| Einbau in mind. 100 mm dicke leichte Trennwände und Massivwände | | | |
| 50 | 1,8 | X | |
| 75 | 2,3 | X | |
| 90 | 2,8 | | X |
| 110 | 3,4 | | X |
| Einbau in mind. 150 mm dicke Decken | | | |
| 50 | 1,8 | X | |
| 75 | 2,3 | X | |
| 90 | 2,8 | | X |
| 110 | 3,4 | | X |

Rohre gemäß Rohrgruppe H der Anlage 2

Rohrtyp **Valsir TRIPLUS**

Zulassung Z-41.1-426

| Durchmesser/ DN | Rohrwand- stärke * [mm] | ohne Zusatz- maßnahme | Hilti CFS-B, 2 Lagen |
|--|-------------------------------|--------------------------|-------------------------|
| Einbau in mind. 100 mm dicke leichte Trennwände und Massivwände | | | |
| 40 | 1,8 | X | |
| 50 | 1,8 | | X |
| 75 | 2,6 | | X |
| 90 | 3,1 | | X |
| 110 | 3,4 | | X |
| Einbau in mind. 150 mm dicke Decken | | | |
| 40 | 1,8 | X | |
| 50 | 1,8 | X | |
| 75 | 2,6 | X | |
| 90 | 3,1 | | X |
| 110 | 3,4 | | X |

* Nenndicken

Feuerwiderstandsfähige Abschottung für elektrische Leitungen und/oder Rohrleitungen
 "Hilti Brandschutz-System CFS-BL P Kombi S90" mit Formteilen aus Lagerbeständen

ANHANG 1 – Leitungen und Tragekonstruktionen (Installationen)
 Abmessungen der Kunststoffrohre (Rohrgruppen D und H gemäß Anlage 2)
 Einbau in Wände und Decken

Anlage 11

Rohre gemäß Rohrgruppe I der Anlage 2

Rohrtyp **PVDF Rohre**
 nach DIN EN ISO 10931

| Durchmesser/ DN | Rohrwand- stärke * [mm] | ohne Zusatz- maßnahme | Hilti CFS-B, 2 Lagen |
|--|-------------------------------|--------------------------|-------------------------|
| Einbau in mind. 100 mm dicke leichte Trennwände und Massivwände | | | |
| 50 | 3 | X | |
| 75 | 3,6 | | X |
| 90 | 4,3 | | X |
| 110 | 5,3 | | X |
| Einbau in mind. 150 mm dicke Decken | | | |
| 50 | 3 | X | |
| 75 | 3,6 | X | |
| 90 | 4,3 | | X |
| 110 | 5,3 | | X |

* Nenndicken

Feuerwiderstandsfähige Abschottung für elektrische Leitungen und/oder Rohrleitungen
 "Hilti Brandschutz-System CFS-BL P Kombi S90" mit Formteilen aus Lagerbeständen

ANHANG 1 – Leitungen und Tragekonstruktionen (Installationen)
 Abmessungen der Kunststoffrohre (Rohrgruppe I gemäß Anlage 2)
 Einbau in Wände und Decken

Anlage 12

Rohre gemäß Rohrgruppe J der Anlage 2

Kunststoffverbundrohre mit Trägerrohr aus PP und einer 150 µm dicken Aluminiumeinlage (d AL), die mit einer dünnen PP-Schicht geschützt wird, Abmessungen gemäß nachfolgender Tabelle (z.B. Fusiotherm-Stabi-Verbundrohr).

| | | | | | | | |
|---------------------|------|------|------|------|------|------|------|
| Durchmesser [mm] | 16 | 20 | 25 | 32 | 40 | 50 | 63 |
| Rohrwandstärke [mm] | 2,2 | 2,8 | 3,5 | 4,4 | 5,5 | 6,9 | 8,6 |
| d AL [mm] | 0,15 | 0,15 | 0,15 | 0,15 | 0,15 | 0,15 | 0,15 |

Rohre gemäß Rohrgruppe K der Anlage 2

Kunststoffverbundrohre mit Trägerrohr aus PE und einer bis zu 0,6 mm dicken Aluminiumeinlage (d AL), die mit einer dünnen PE-Schicht geschützt wird, gemäß Abmessungen gemäß nachfolgender Tabelle (z.B. Unipipe).

| | | | | | | | | |
|---------------------|------|------|------|------|------|------|-----|-----|
| Durchmesser [mm] | 16 | 18 | 20 | 25 | 32 | 40 | 50 | 63 |
| Rohrwandstärke [mm] | 2 | 2 | 2,25 | 2,5 | 3 | 4 | 4,5 | 6 |
| d AL [mm] | 0,25 | 0,25 | 0,35 | 0,35 | 0,35 | 0,35 | 0,5 | 0,6 |

Rohre gemäß Rohrgruppe L der Anlage 2

Kunststoffverbundrohre mit Trägerrohr aus PE und einer bis zu 1,5 mm dicken Aluminiumeinlage (d AL), die mit einer dünnen PE-Schicht geschützt wird, Abmessungen gemäß nachfolgender Tabelle (z.B. Alpex-duo oder Geberit Mepla).

| | | | | | | | | |
|---------------------|-----|------|-----|------|------|-----|-----|-----|
| Durchmesser [mm] | 16 | 18 | 20 | 26 | 32 | 40 | 50 | 63 |
| Rohrwandstärke [mm] | 2 | 2 | 2 | 3 | 3 | 3,5 | 4 | 4,5 |
| d AL [mm] | 0,3 | 0,35 | 0,4 | 0,65 | 0,85 | 1 | 1,2 | 1,5 |

Rohre dieser Anlage dürfen zusätzlich mit Isolierungen nach Abschnitt 2.1.10 isoliert werden

Isolierdicken: 9 - 31 mm

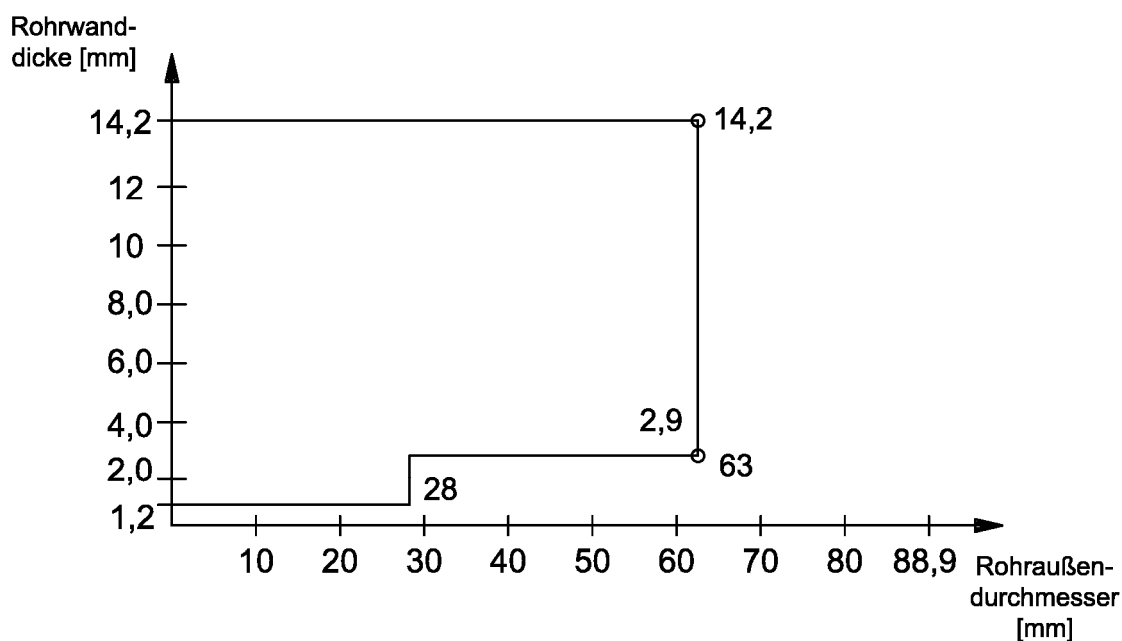
Rohrisolierungen dürfen durch die Abschottung hindurchgeführt werden

Feuerwiderstandsfähige Abschottung für elektrische Leitungen und/oder Rohrleitungen
 "Hilti Brandschutz-System CFS-BL P Kombi S90" mit Formteilen aus Lagerbeständen

ANHANG 1 – Leitungen und Tragekonstruktionen (Installationen)
 Abmessungen der Kunststoffrohre (Rohrgruppen J, K und L gemäß Anlage 2)
 Einbau in Wände und Decken

Anlage 13

Rohre aus Stahl, Edelstahl und Stahlguss
 gemäß Anlage 3 ohne Isolierung
 für Einbau in leichte Trennwände, Massivwände und Massivdecken



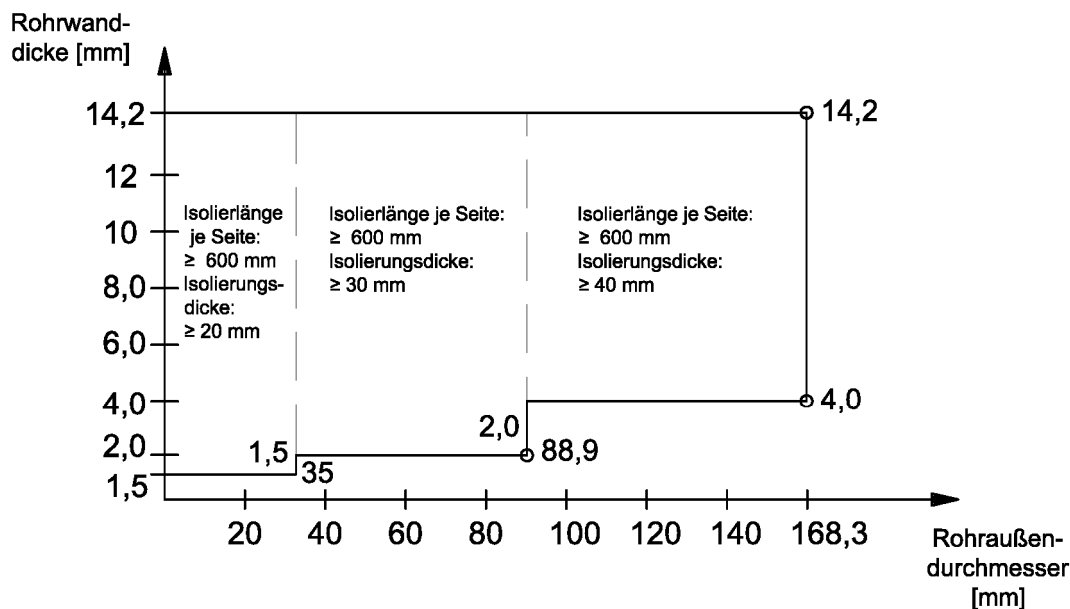
Elektronische Kopie der abZ des DIBt: Z-19.15-2083

Feuerwiderstandsfähige Abschottung für elektrische Leitungen und/oder Rohrleitungen
 "Hilti Brandschutz-System CFS-BL P Kombi S90" mit Formteilen aus Lagerbeständen

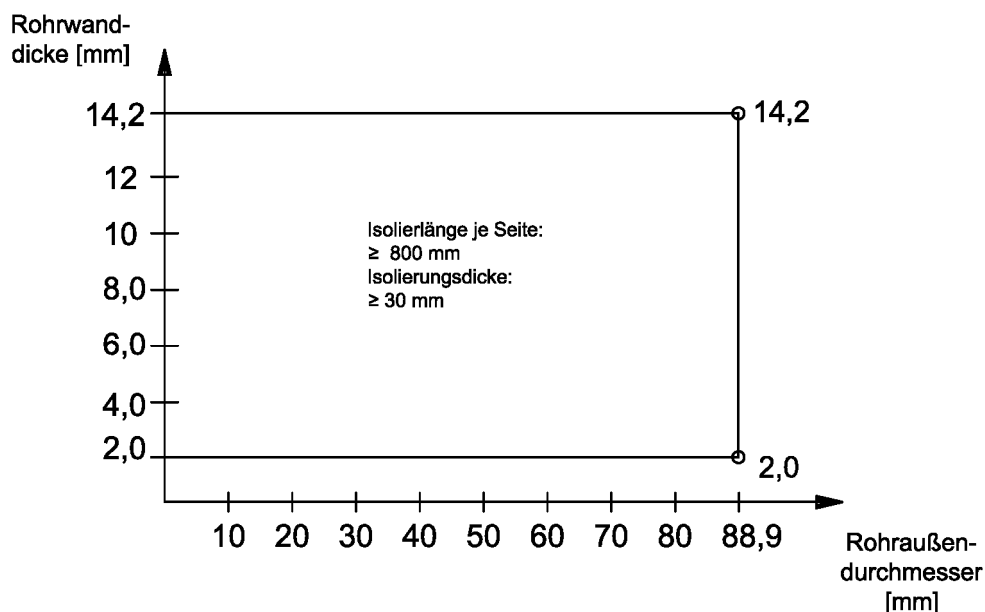
ANHANG 1 – Leitungen und Tragekonstruktionen (Installationen)
 Abmessungen der Metallrohre ohne Isolierung und ohne Anordnung von zusätzlichen
 Maßnahmen; Einbau in Wände und Decken

Anlage 14

Rohre aus Stahl, Edelstahl und Stahlguss
 gemäß der Anlage 3 mit Isolierung aus Mineralwolle
 für Einbau in leichte Trennwände, Massivwände und Massivdecken



Rohre aus Kupfer
 gemäß der Anlage 3 mit Isolierung aus Mineralwolle
 für Einbau in leichte Trennwände, Massivwände und Massivdecken

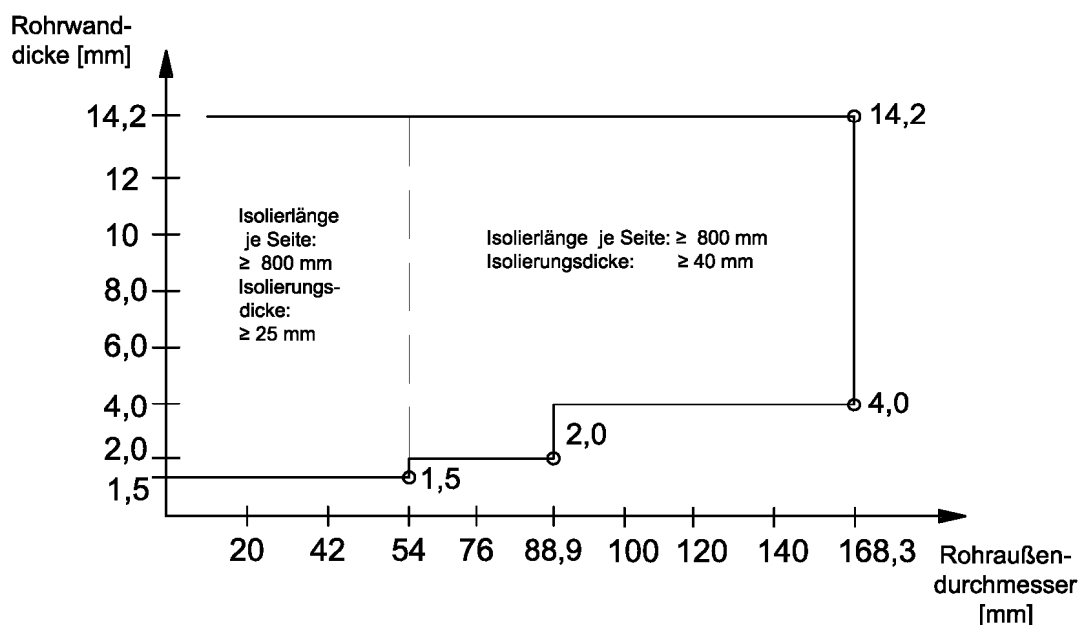


Feuerwiderstandsfähige Abschottung für elektrische Leitungen und/oder Rohrleitungen
 "Hilti Brandschutz-System CFS-BL P Kombi S90" mit Formteilen aus Lagerbeständen

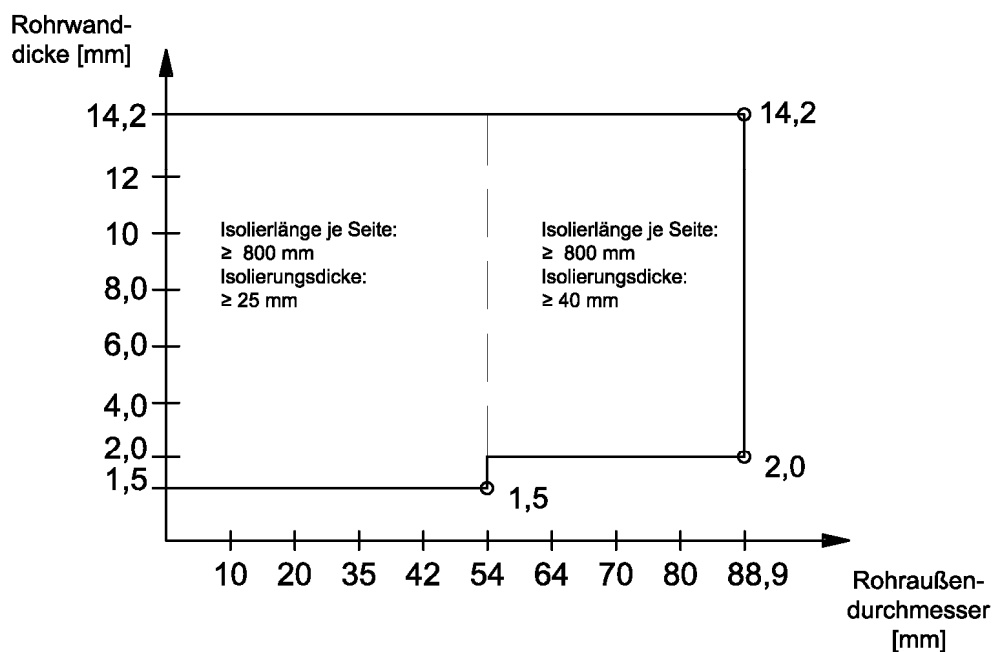
ANHANG 1 – Leitungen und Tragekonstruktionen (Installationen)
 Abmessungen der Metallrohre ohne Isolierung bei Anordnung von Streckenisolierungen
 aus Mineralwolle (bzw. entsprechend isolierte Rohre); Einbau in Wände und Decken

Anlage 15

Rohre aus Stahl, Edelstahl und Stahlguss
 gemäß der Anlage 3 mit Isolierung aus Foamglas für Einbau in
 leichte Trennwände, Massivwände und Massivdecken



Rohre aus Kupfer
 gemäß der Anlage 3 mit Isolierung aus Foamglas für Einbau in
 leichte Trennwände, Massivwände und Massivdecken

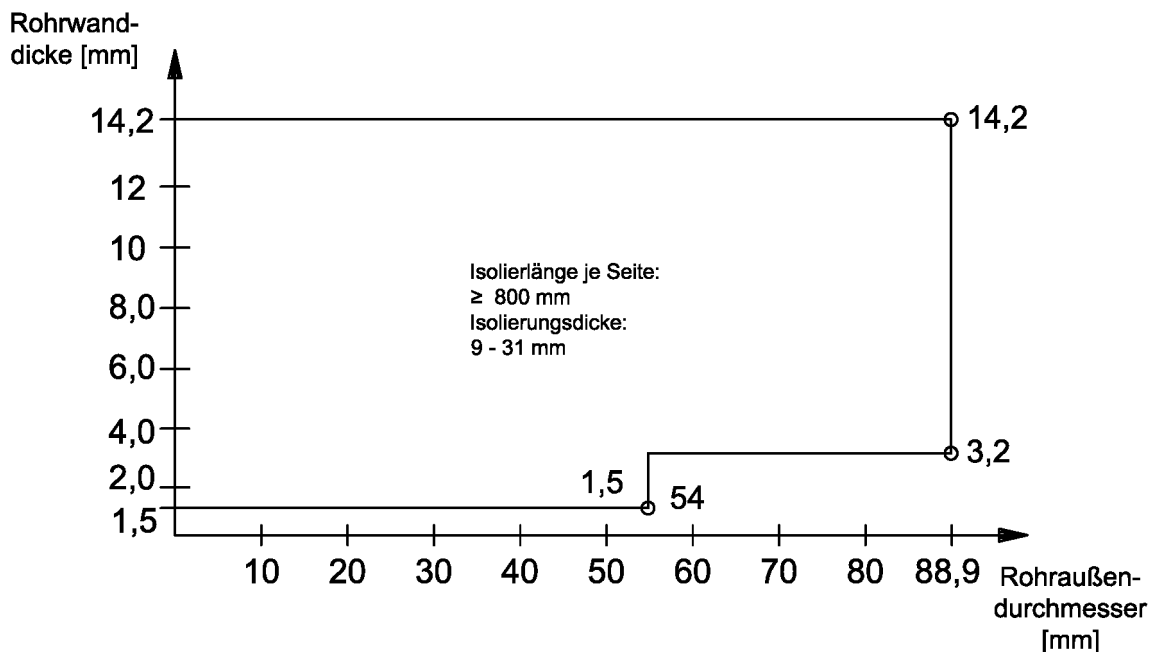


Feuerwiderstandsfähige Abschottung für elektrische Leitungen und/oder Rohrleitungen
 "Hilti Brandschutz-System CFS-BL P Kombi S90" mit Formteilen aus Lagerbeständen

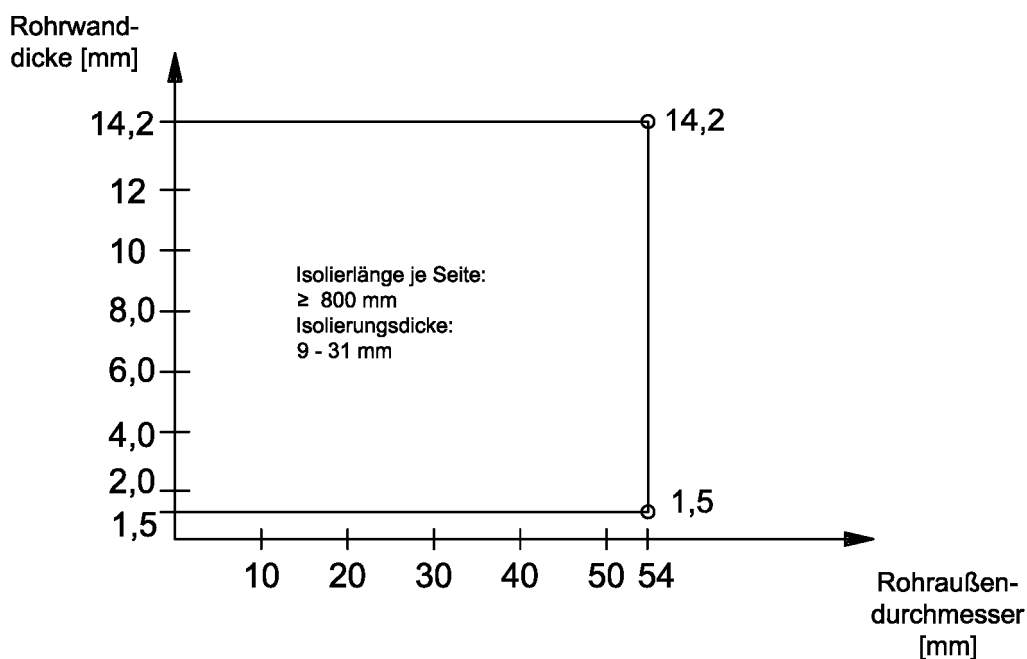
ANHANG 1 – Leitungen und Tragekonstruktionen (Installationen)
 Abmessungen der Metallrohre ohne Isolierung bei Anordnung von Streckenisolierungen
 aus Foamglas (bzw. entsprechend isolierte Rohre); Einbau in Wände und Decken

Anlage 16

Rohre aus Stahl, Edelstahl und Stahlguss
 gemäß der Anlage 3 mit Isolierung aus Synthese-Kautschuk
 für Einbau in leichte Trennwände, Massivwände und Massivdecken



Rohre aus Kupfer
 gemäß Anlage 3 mit Isolierung aus Synthese-Kautschuk
 für Einbau in leichte Trennwände, Massivwände und Massivdecken



Feuerwiderstandsfähige Abschottung für elektrische Leitungen und/oder Rohrleitungen
 "Hilti Brandschutz-System CFS-BL P Kombi S90" mit Formteilen aus Lagerbeständen

ANHANG 1 – Leitungen und Tragekonstruktionen (Installationen)
 Abmessungen der Metallrohre mit Isolierungen aus flexiblem Elastomerschaum (bzw.
 Rohre mit entsprechender Streckenisolierung); Einbau in Wände und Decken

Anlage 17

| Abstände | | brennbare Rohre | | Nichtbrennbare Rohre | | | Elektro-Installationsrohre | | Aluminium-Verbundrohr | Kabel-/Kabeltragekonstruktionen | Koaxialkabel | Laibung Oben*** | Laibung unten/seitlich |
|--------------------------------|---|-----------------|-----------|---|--------------------------|-----------------|----------------------------|--------|-----------------------|---------------------------------|--------------|-----------------|------------------------|
| | | ohne Maßnahme | mit CFS-B | mit Streckenisolierung aus Mineralwolle | mit Kautschuk-Isolierung | ohne Isolierung | Einzel | Bündel | | | | | |
| brennbare Rohre | ohne Maßnahme | 50 | 50 | 50 | 50 | 50 | 50 | 50 | 50 | 50 | 50 | 50 | 50 |
| | mit CFS-B | 50 | 50 | 50 | 50 | 50 | 50 | 50 | 50 | 50 | 50 | 0 | 0 |
| nichtbrennbare | mit Streckenisolierung aus Mineralwolle | 50 | 50 | 0 | 0 | 50 | 50 | 50 | 50 | 50 | 50 | 0 | 0 |
| Rohre | mit Kautschuk-Isolierung | 50 | 50 | 0 | 50 | 50 | 50 | 50 | 50 | 50 | 50 | 0 | 0 |
| | ohne Isolierung | 50 | 50 | 50 | 50 | 50 | 50 | 50 | 50 | 50 | 50 | 50 | 50 |
| Elektro-Installationsrohre | Einzel | 50 | 50 | 50 | 50 | 50 | 50 | 0 | 50 | 50 | 50 | 50 | 50 |
| | Bündel | 50 | 50 | 50 | 50 | 50 | 50 | 50 | 50 | 50 | 50 | 50 | 50 |
| Aluminiumverbundrohre | | 50 | 50 | 50 | 50 | 50 | 50 | 50 | 50 | 50 | 50 | 50 | 50 |
| Kabel/Kabeltragekonstruktionen | | 50 | 50 | 50 | 50 | 50 | 50 | 50 | 50 | 0** | 50 | 0**** | 0**** |
| Koaxialkabel | | 50 | 50 | 50 | 50 | 50 | 50 | 50 | 50 | 50 | 50 | 0 | 50 |

* Bis zu einer Gesamtbreite von 100 mm

** Kabeltragekonstruktion Ausrichtung

*** bei Wandeinbau

**** bei Einbau in nichttragende, raumabschließende Wandkonstruktionen nach Abschnitt 2.4.4: 50 mm



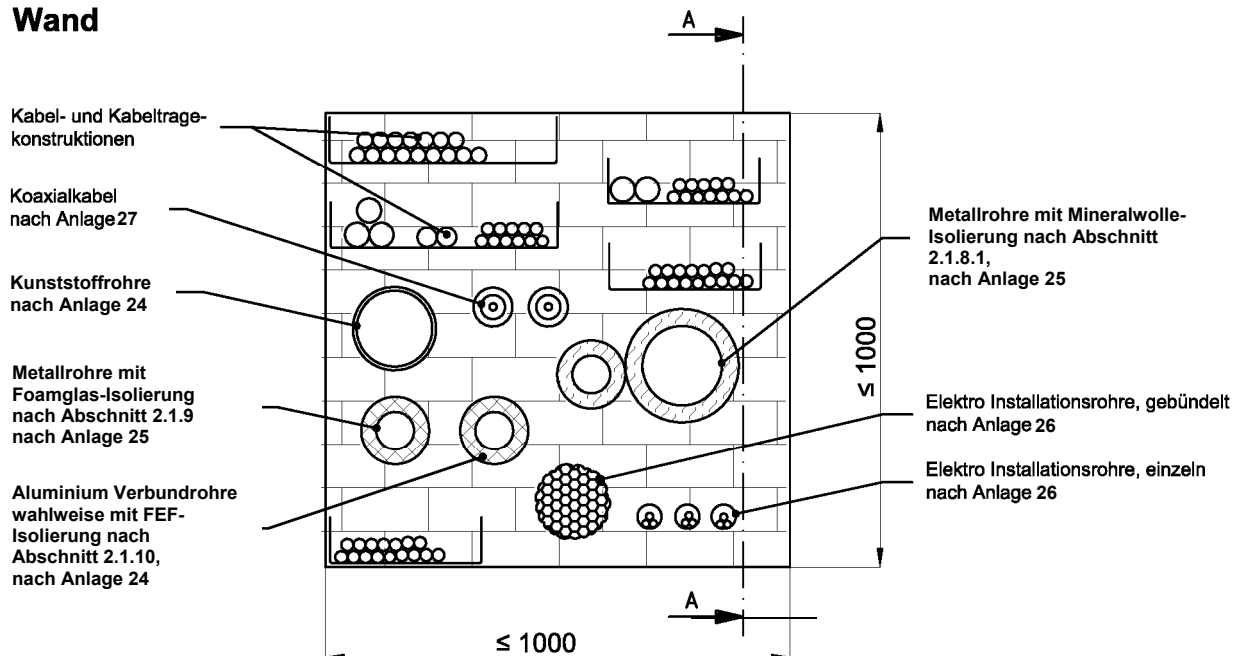
bei Einbau in nichttragende, raumabschließende Wandkonstruktionen nach Abschnitt 2.4.4: 50 mm

Feuerwiderstandsfähige Abschottung für elektrische Leitungen und/oder Rohrleitungen
 "Hilti Brandschutz-System CFS-BL P Kombi S90" mit Formteilen aus Lagerbeständen

ANHANG 2 – Aufbau der Abschottung
 Abstände zwischen den Installationen

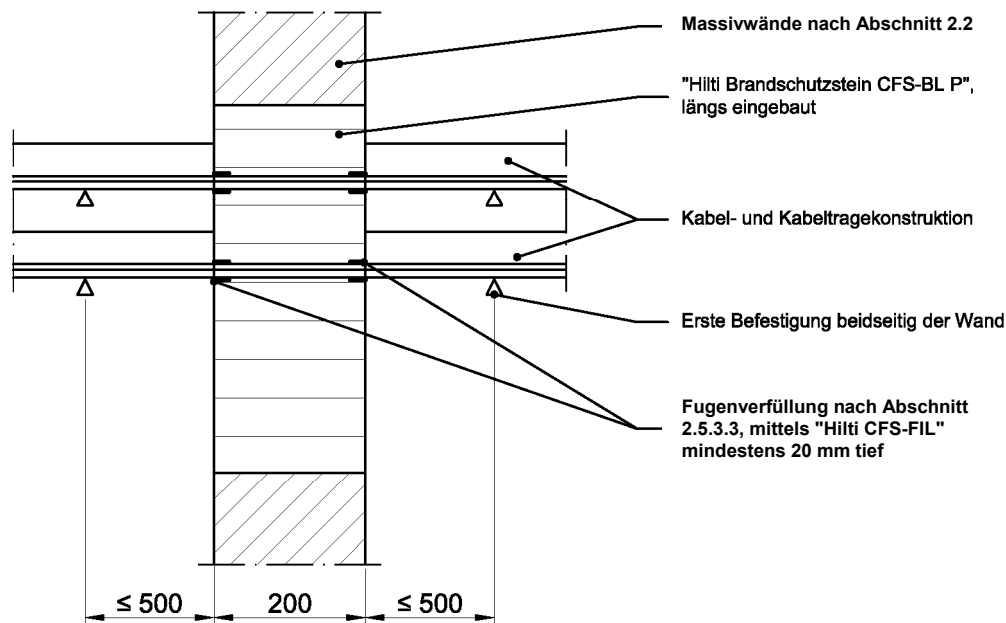
Anlage 18

**Ansicht
 Wand**



Abstände der Installationen siehe Anlage 18

**Wand
 Schnitt A - A**



Maße in mm

Feuerwiderstandsfähige Abschottung für elektrische Leitungen und/oder Rohrleitungen
 "Hilti Brandschutz-System CFS-BL P Kombi S90" mit Formteilen aus Lagerbeständen

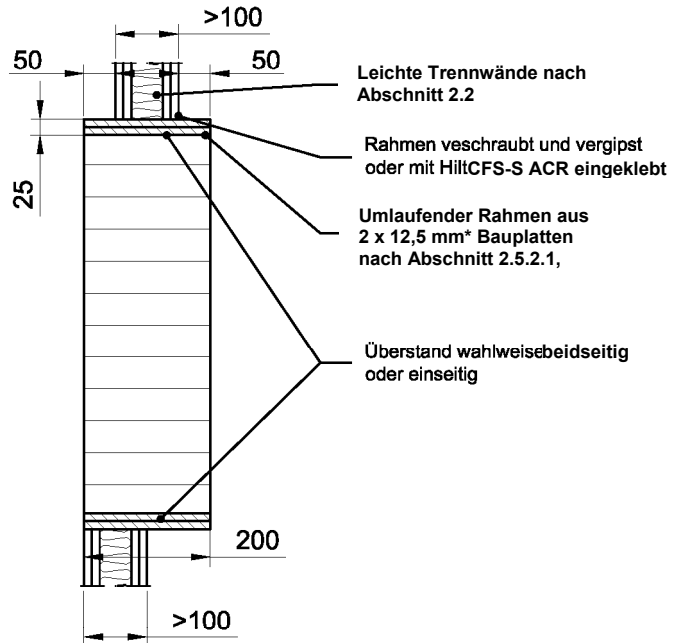
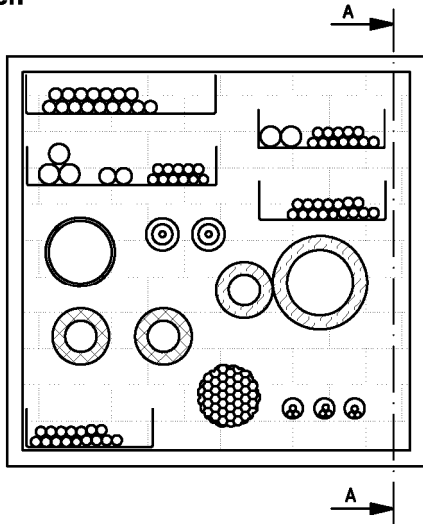
ANHANG 2 – Aufbau der Abschottung

Aufbau der Kombiabschottung bei Einbau in Massivwände; Ansicht/Schnitt

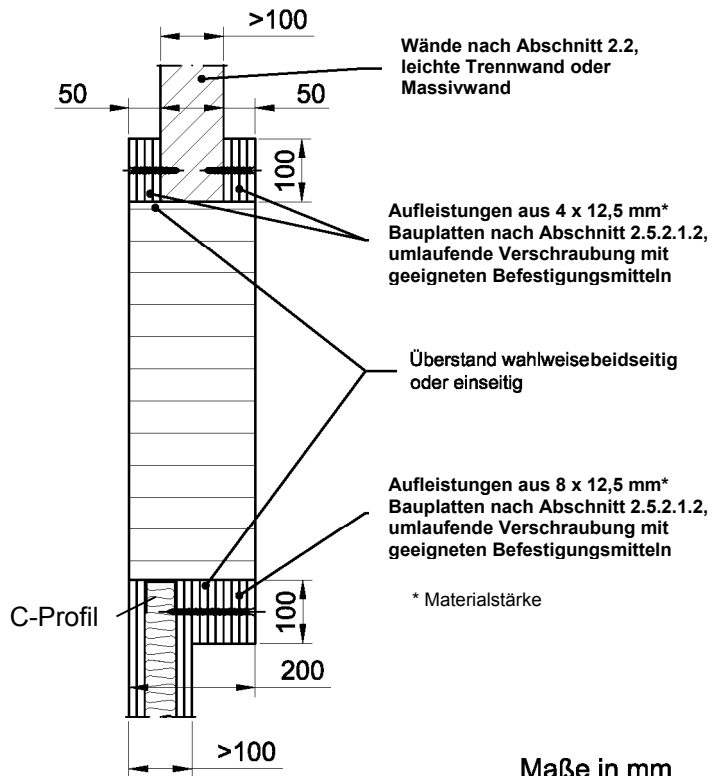
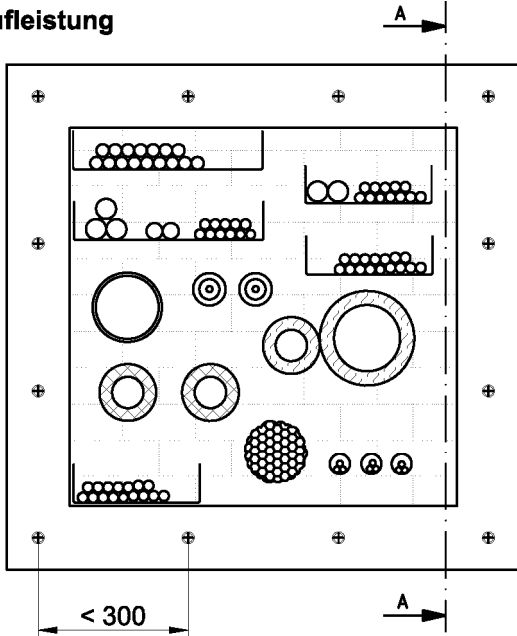
Anlage 19

Rahmen und Aufleistungen bei Wänden < 200 mm

Variante Rahmen



Variante Aufleistung



Maße in mm

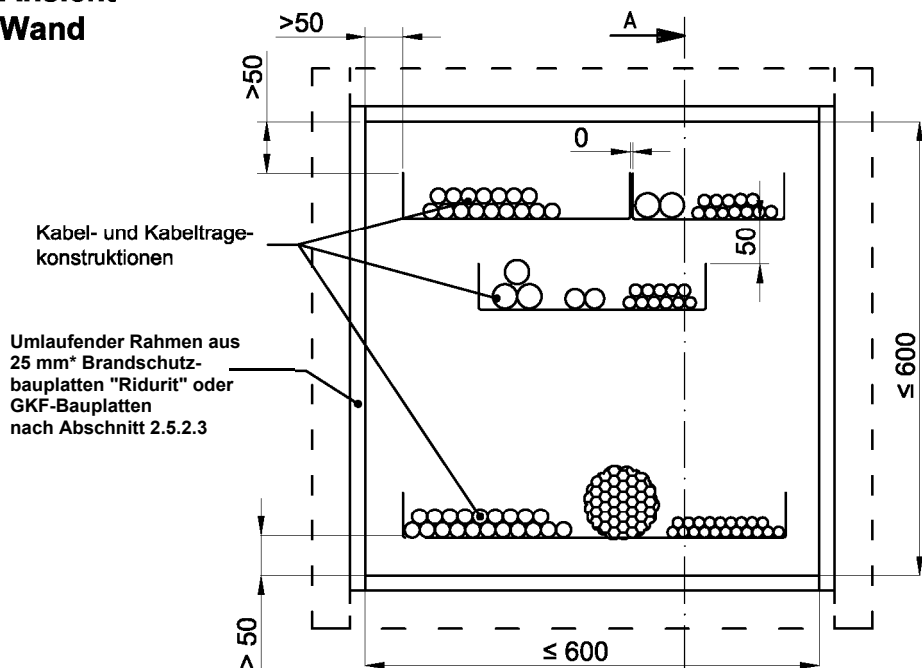
Feuerwiderstandsfähige Abschottung für elektrische Leitungen und/oder Rohrleitungen
 "Hilti Brandschutz-System CFS-BL P Kombi S90" mit Formteilen aus Lagerbeständen

ANHANG 2 – Aufbau der Abschottung

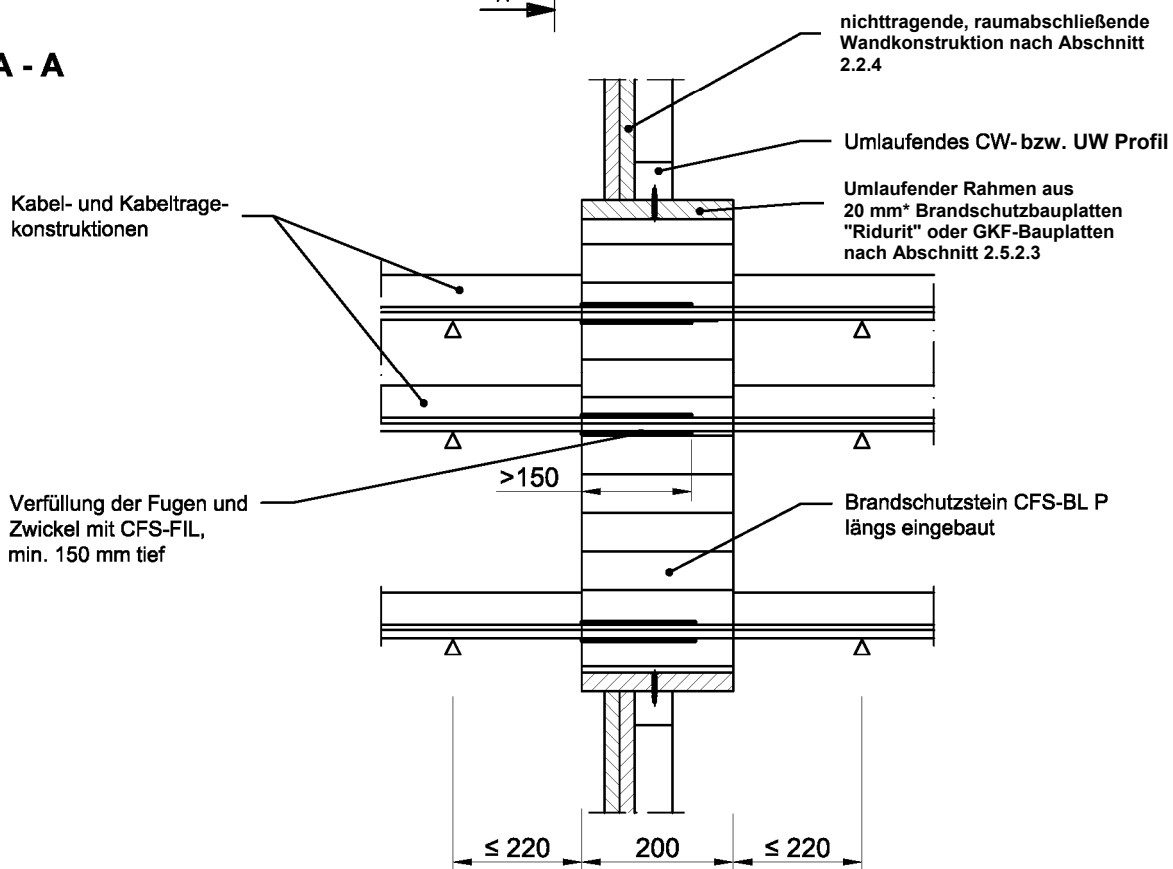
Aufbau der Kombiabschottung bei Einbau in leichte Trennwände; Ansicht/Schnitt

Anlage 20

**Ansicht
 Wand**



**Wand
 Schnitt A - A**



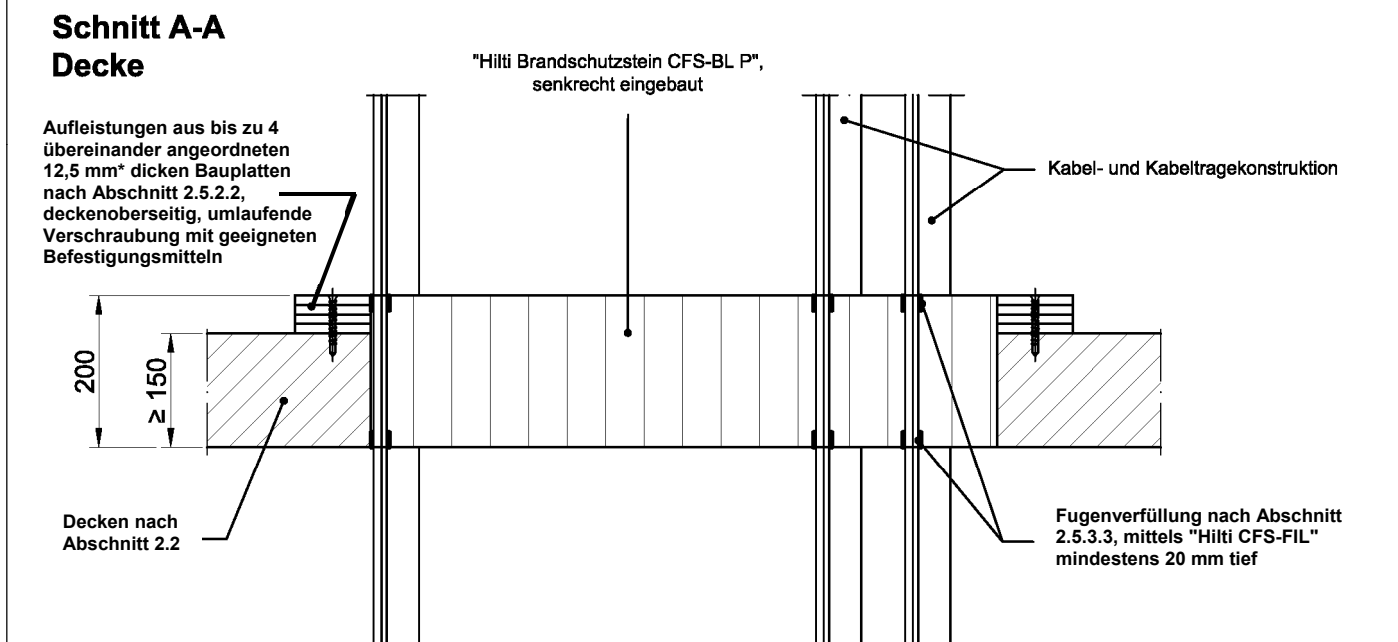
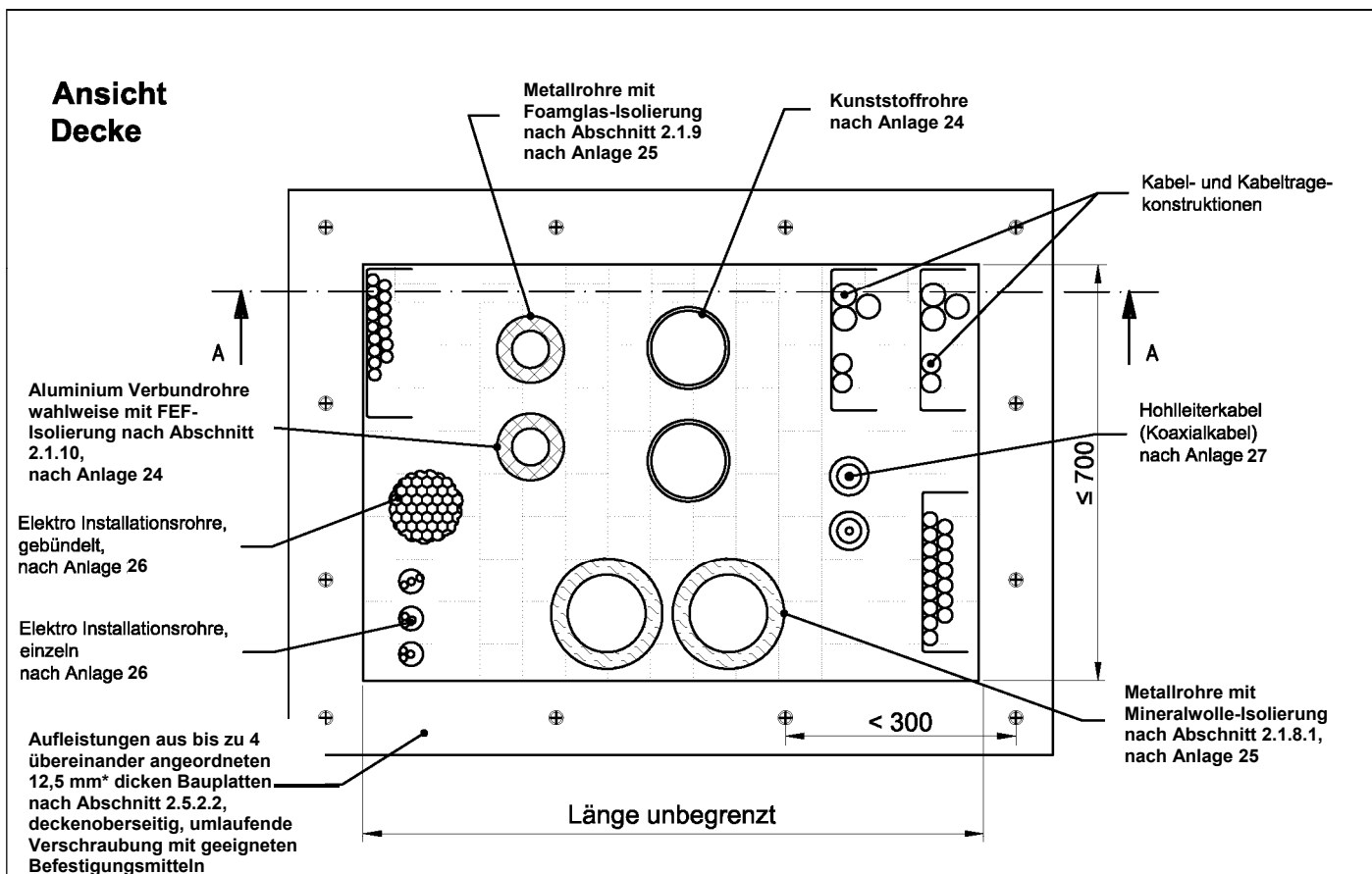
Maße in mm

Feuerwiderstandsfähige Abschottung für elektrische Leitungen und/oder Rohrleitungen "Hilti Brandschutz-System CFS-BL P Kombi S90" mit Formteilen aus Lagerbeständen

ANHANG 2 – Aufbau der Abschottung

Aufbau der Abschottung bei Errichtung in nichttragende raumabschließende Wandkonstruktionen nach Abschnitt 2.2.4 (nur für Kabel/Kabeltragekonstruktionen): Ansicht/Schnitt

Anlage 21



* Materialstärke

Maße in mm

Feuerwiderstandsfähige Abschottung für elektrische Leitungen und/oder Rohrleitungen
"Hilti Brandschutz-System CFS-BL P Kombi S90" mit Formteilen aus Lagerbeständen

ANHANG 2 – Aufbau der Abschottung

Aufbau der Abschottung bei Errichtung in Massivdecken; Ansicht/Schnitt

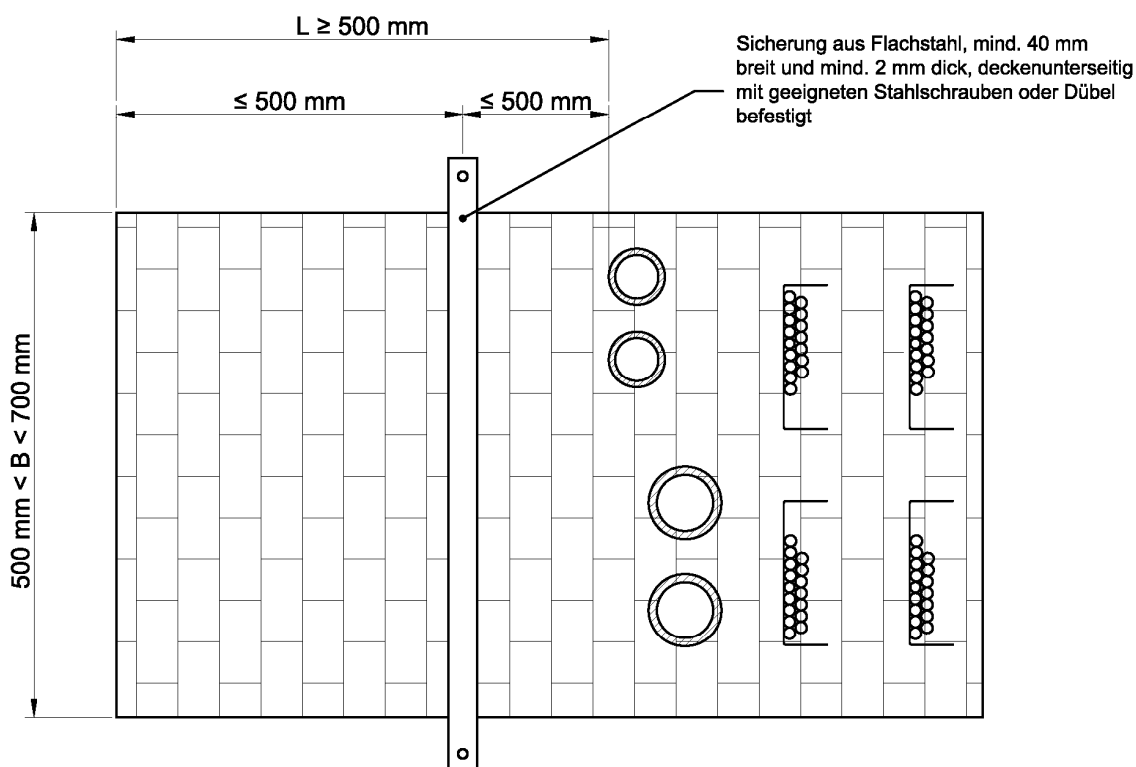
Anlage 22

Sicherung von Bereichen ohne Installationen gemäß Abschnitt 2.5.3.4 in Decken

Bei Einbau von Abschottungen in Decken mit einer Breite von $500 \text{ mm} < B \leq 700 \text{ mm}$, sind die Schottbereiche ohne Installationen mit einer Länge $L > 500 \text{ mm}$ mit einer der folgenden Maßnahmen in den betroffenen Bereichen zu sichern:

- a) Unterhalb der Decke sind im Abstand von $\leq 500 \text{ mm}$ Stahlbauteile anzuordnen (siehe Ansicht).
- b) Alternativ ist unterhalb der Decke ein entsprechend zugeschnittene Stahldrahtgitter (Maschenweite $50 \times 50 \text{ mm}$, Knotenpunkte geschweißt) mit geeigneten Stahldübeln zu befestigen.

Ansicht Deckeneinbau von unten:



Elektronische Kopie der abZ des DIBt: Z-19.15-2083

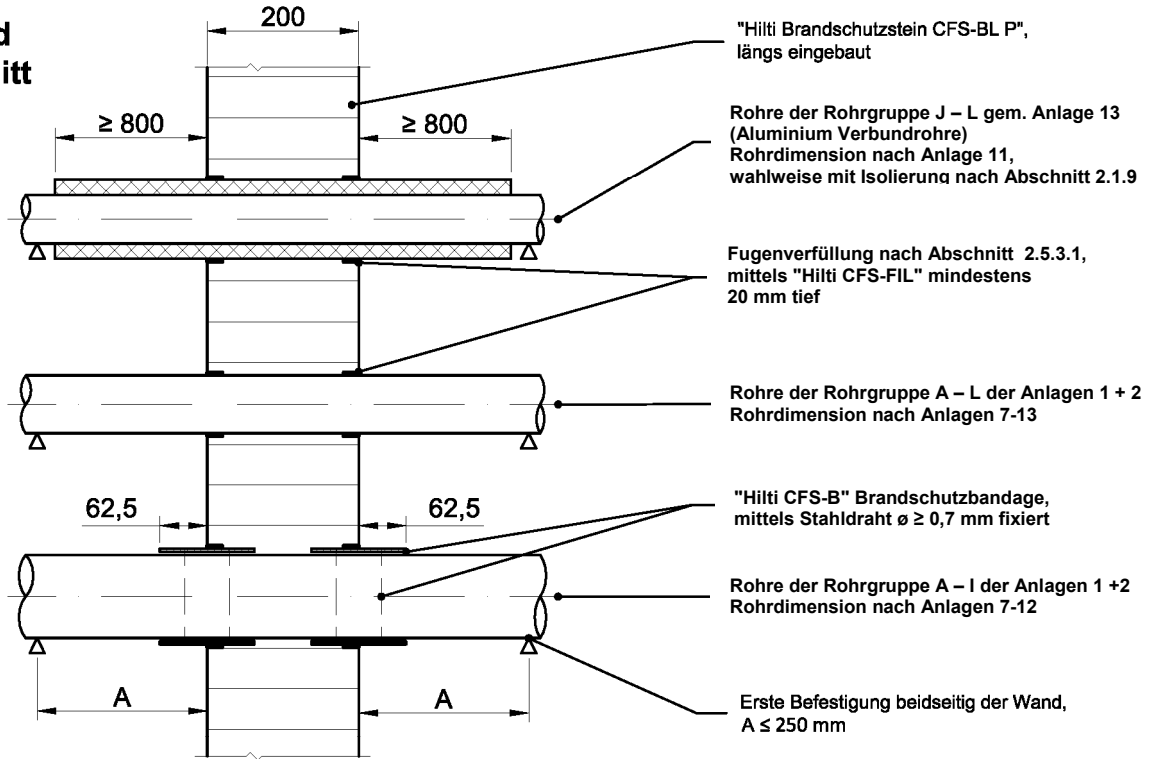
Feuerwiderstandsfähige Abschottung für elektrische Leitungen und/oder Rohrleitungen
 "Hilti Brandschutz-System CFS-BL P Kombi S90" mit Formteilen aus Lagerbeständen

ANHANG 2 – Aufbau der Abschottung

Aufbau der Abschottung bei Errichtung in Massivdecken; Sicherungsmaßnahmen für Bereiche ohne Installationen

Anlage 23

Wand Schnitt



Rohre der Rohrgruppe A – I der Anlagen 1 + 2
 Rohrdimension nach Anlagen 7-12

"Hilti CFS-B"
 Brandschutzbandage,
 mittels Stahldraht
 $\varnothing \geq 0,7$ mm fixiert

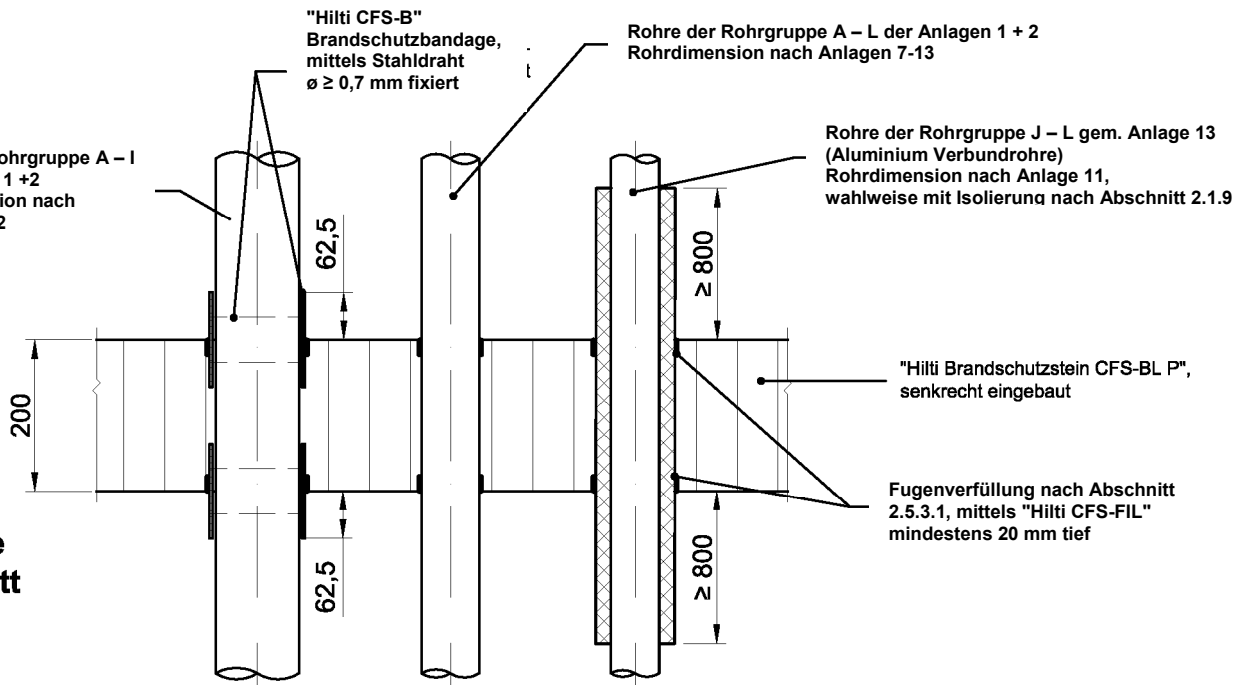
Rohre der Rohrgruppe A – L der Anlagen 1 + 2
 Rohrdimension nach Anlagen 7-13

Rohre der Rohrgruppe J – L gem. Anlage 13
 (Aluminium Verbundrohre)
 Rohrdimension nach Anlage 11,
 wahlweise mit Isolierung nach Abschnitt 2.1.9

"Hilti Brandschutzstein CFS-BL P",
 senkrecht eingebaut

Fugenverfüllung nach Abschnitt
 2.5.3.1, mittels "Hilti CFS-FIL"
 mindestens 20 mm tief

Decke Schnitt



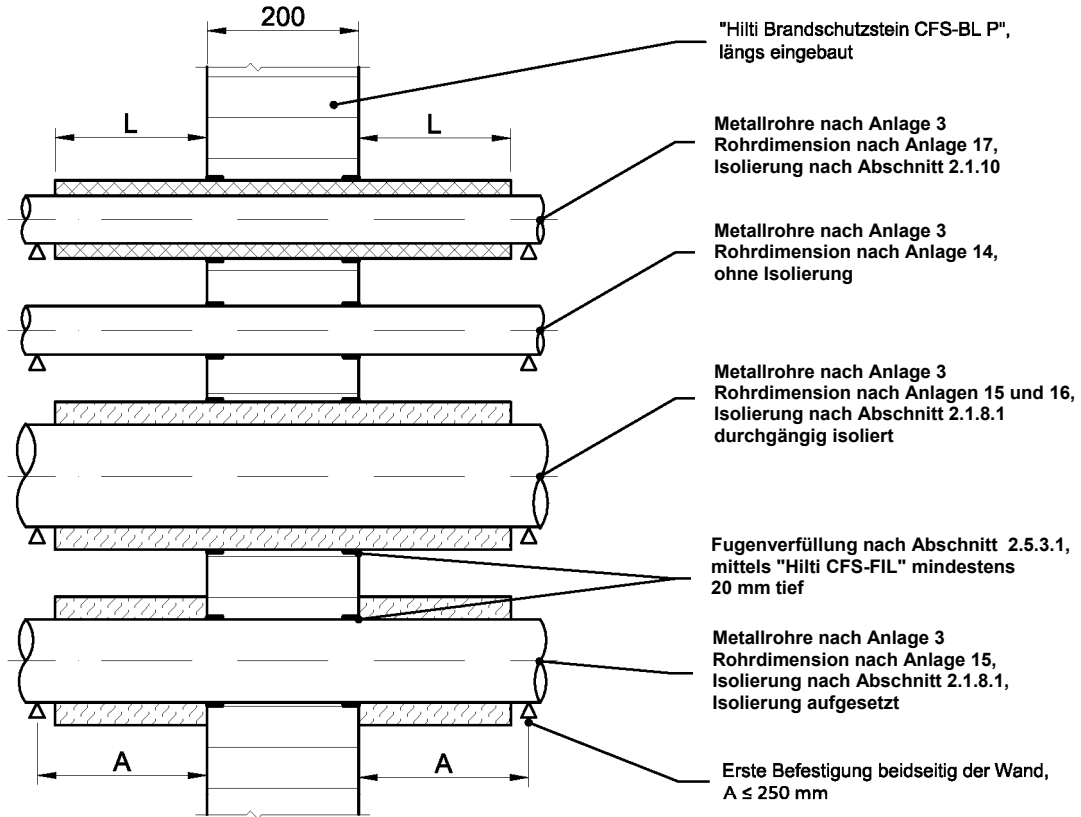
Maße in mm

Feuerwiderstandsfähige Abschottung für elektrische Leitungen und/oder Rohrleitungen
 "Hilti Brandschutz-System CFS-BL P Kombi S90" mit Formteilen aus Lagerbeständen

ANHANG 2 – Aufbau der Abschottung
 Detail: Einbau an Kunststoffrohren

Anlage 24

Wand Schnitt

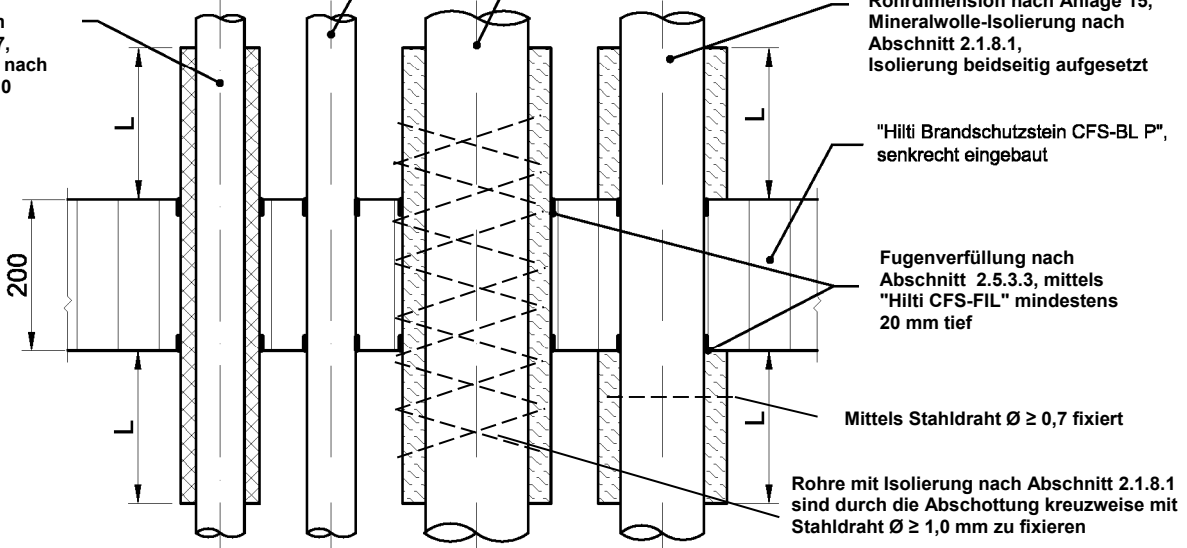


Metallrohre nach Anlage 3 Rohrdimension nach Anlage 17, FEF-Isolierung nach Abschnitt 2.1.10

Metallrohre nach Anlage 3 Rohrdimension nach Anlage 14, ohne Isolierung

Metallrohre nach Anlage 3 Rohrdimension nach Anlagen 15 und 16, Mineralwolle-Isolierung nach Abschnitt 2.1.8.1 durchgehend isoliert

Metallrohre nach Anlage 3 Rohrdimension nach Anlage 15, Mineralwolle-Isolierung nach Abschnitt 2.1.8.1, Isolierung beidseitig aufgesetzt



Decke Schnitt

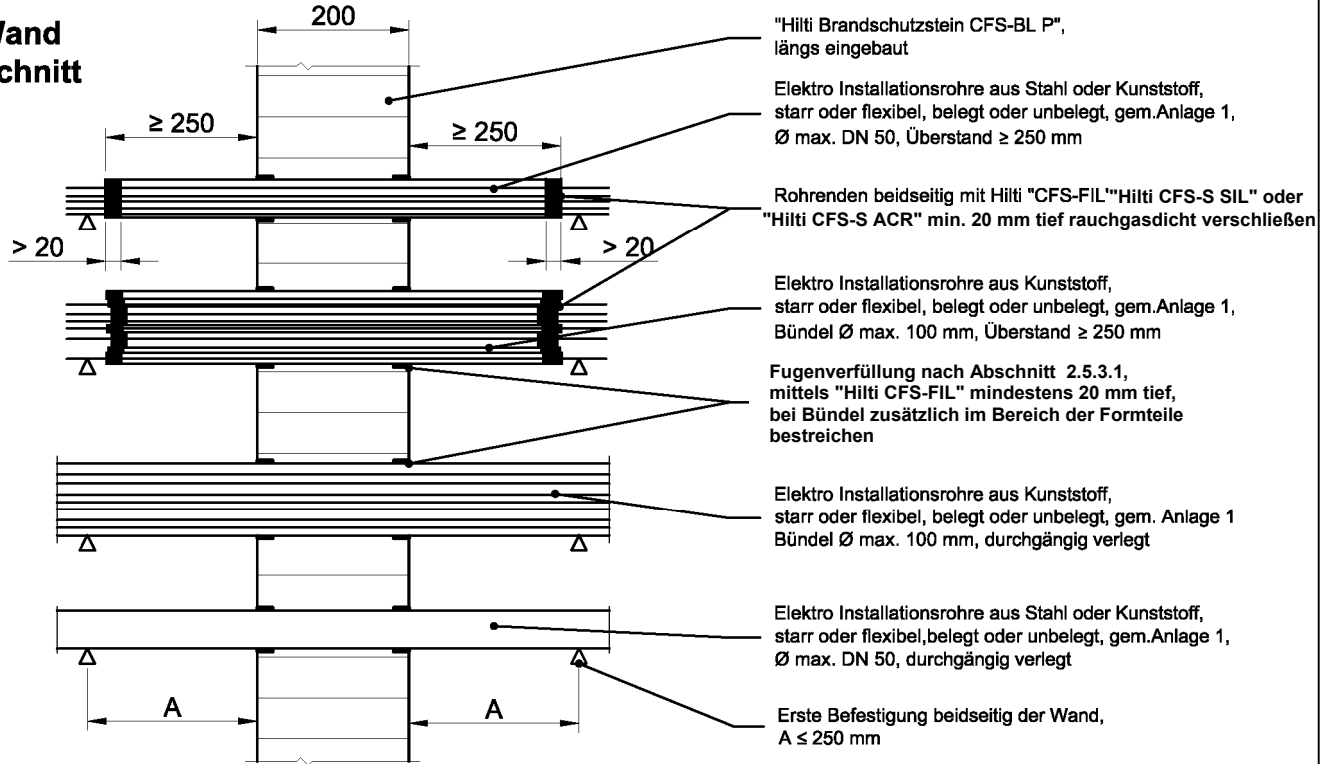
Maße in mm

Feuerwiderstandsfähige Abschottung für elektrische Leitungen und/oder Rohrleitungen
 "Hilti Brandschutz-System CFS-BL P Kombi S90" mit Formteilen aus Lagerbeständen

ANHANG 2 – Aufbau der Abschottung
 Detail: Einbau an Metallrohren

Anlage 25

Wand Schnitt



Rohrenden mit Hilti "CFS-FIL" "Hilti CFS-S SIL" oder "Hilti CFS-S ACR" min. 20 mm tief rauchgasdicht verschließen

Elektro Installationsrohre aus Kunststoff, starr oder flexibel, belegt oder unbelegt, gem. Anlage 1 Bündel Ø max. 100 mm, Überstand ≥ 250 mm

Elektro Installationsrohre aus Stahl oder Kunststoff, starr oder flexibel, belegt oder unbelegt, gem. Anlage 1, Ø max. DN 50, Überstand ≥ 250 mm

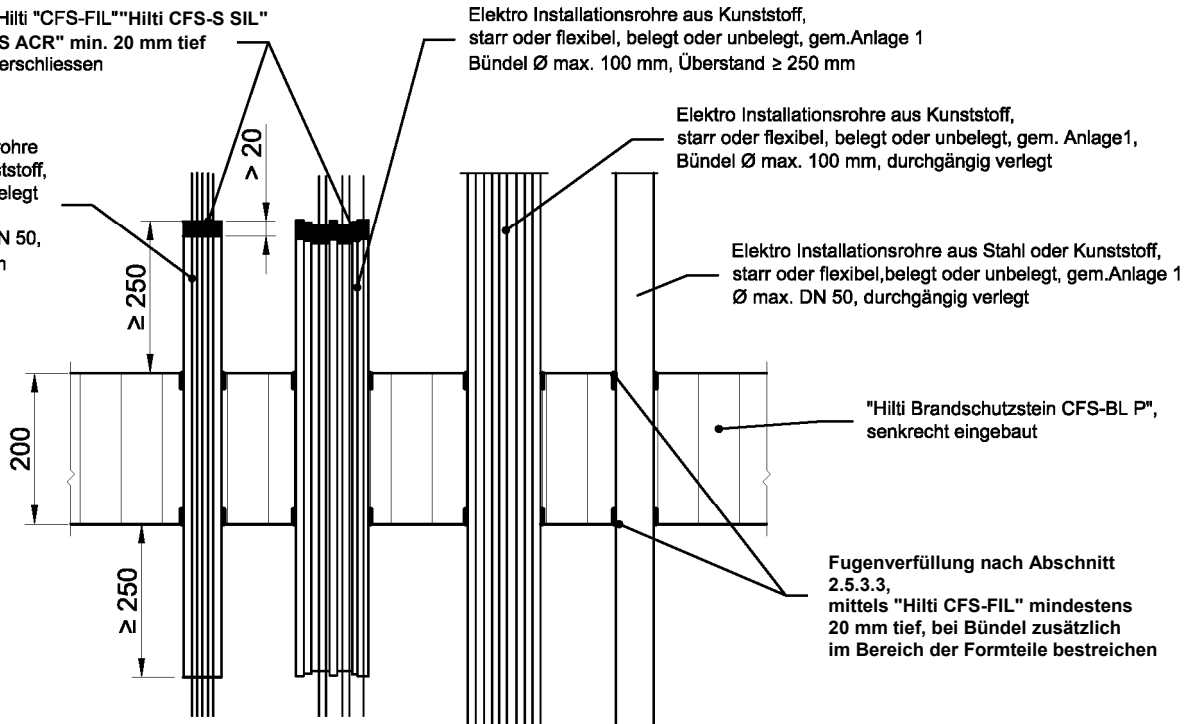
Elektro Installationsrohre aus Kunststoff, starr oder flexibel, belegt oder unbelegt, gem. Anlage 1, Bündel Ø max. 100 mm, durchgängig verlegt

Elektro Installationsrohre aus Stahl oder Kunststoff, starr oder flexibel, belegt oder unbelegt, gem. Anlage 1 Ø max. DN 50, durchgängig verlegt

"Hilti Brandschutzstein CFS-BL P", senkrecht eingebaut

Fugenverfüllung nach Abschnitt 2.5.3.3, mittels "Hilti CFS-FIL" mindestens 20 mm tief, bei Bündel zusätzlich im Bereich der Formteile bestreichen

Decke Schnitt



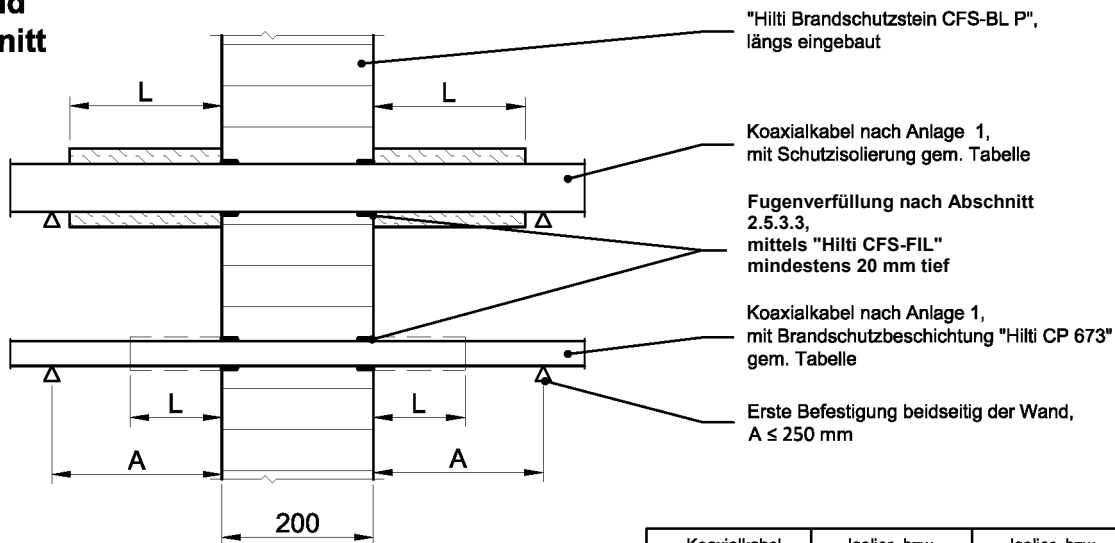
Maße in mm

Feuerwiderstandsfähige Abschottung für elektrische Leitungen und/oder Rohrleitungen
 "Hilti Brandschutz-System CFS-BL P Kombi S90" mit Formteilen aus Lagerbeständen

ANHANG 2 – Aufbau der Abschottung
 Detail: Einbau an Elektro-Installationsrohren

Anlage 26

Wand Schnitt

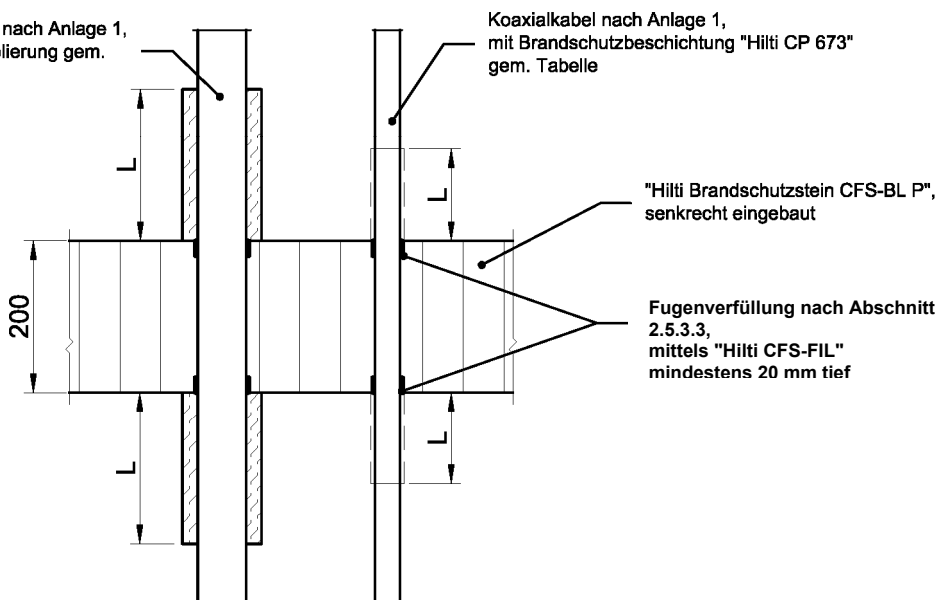


Tabelle

| Koaxialkabel Durchmesser | Isolier- bzw. Beschichtungslänge L [mm] | Isolier- bzw. Beschichtungsdicke [mm] |
|--------------------------------|---|---------------------------------------|
| ≤ 7/8" (≤ 28 mm) | ohne | ohne |
| > 7/8" ≤ 2-1/4" (> 28 ≤ 60 mm) | Mineralwolle 300 | Mineralwolle 20 |
| wahlweise | | |
| > 7/8" ≤ 2-1/4" (> 28 ≤ 60 mm) | Hilti CP 673 150 | Hilti CP 673 1 |

Koaxialkabel nach Anlage 1, mit Schutzisolierung gem. Tabelle

Koaxialkabel nach Anlage 1, mit Brandschutzbeschichtung "Hilti CP 673" gem. Tabelle



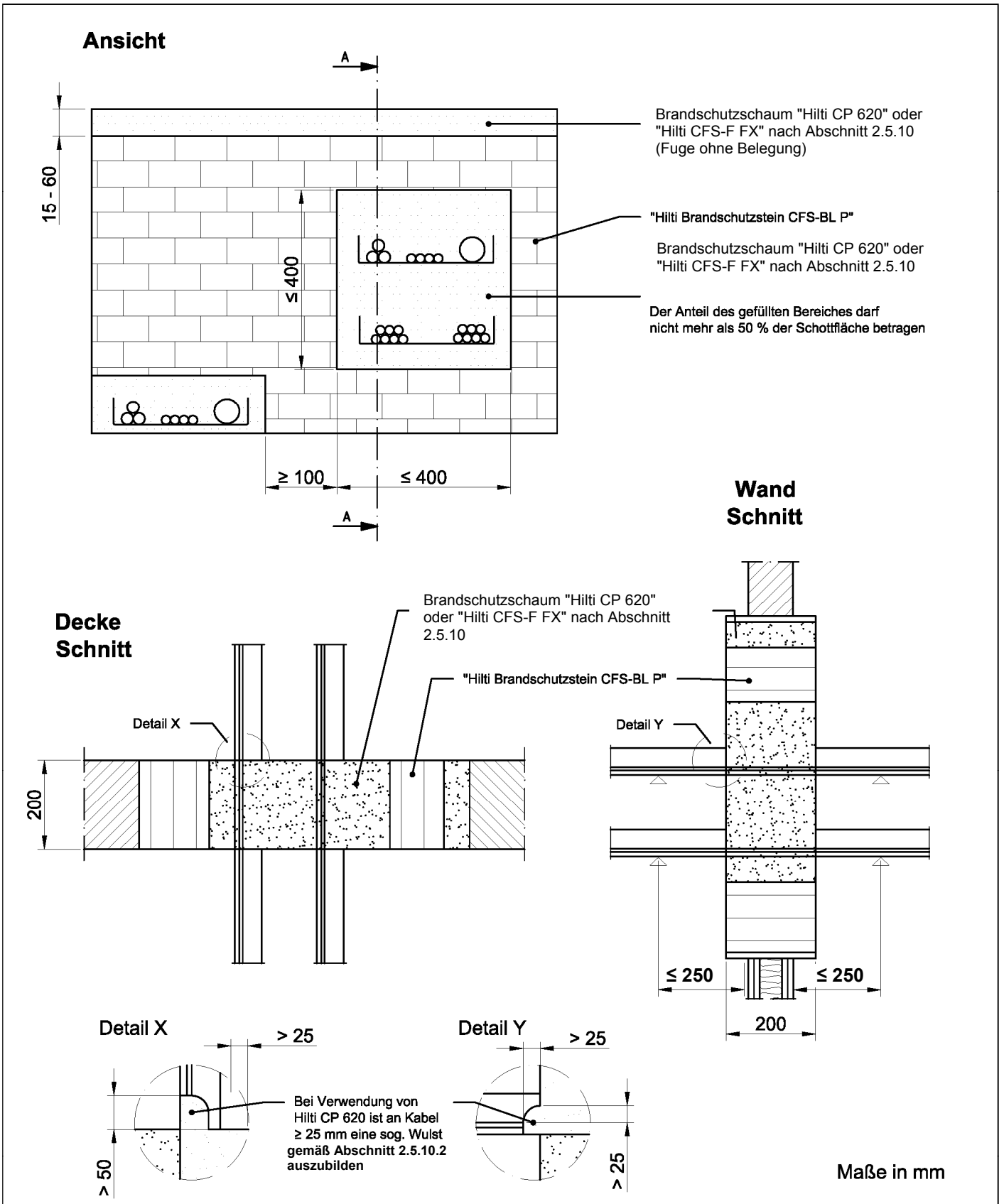
Decke Schnitt

Maße in mm

Feuerwiderstandsfähige Abschottung für elektrische Leitungen und/oder Rohrleitungen
 "Hilti Brandschutz-System CFS-BL P Kombi S90" mit Formteilen aus Lagerbeständen

ANHANG 2 – Aufbau der Abschottung
 Detail: Einbau an Koaxialkabel (Hohlleiterkabel)

Anlage 27



Elektronische Kopie der abZ des DIBt: Z-19.15-2083

Feuerwiderstandsfähige Abschottung für elektrische Leitungen und/oder Rohrleitungen
 "Hilti Brandschutz-System CFS-BL P Kombi S90" mit Formteilen aus Lagerbeständen

ANHANG 2 – Aufbau der Abschottung

Detail: Einbauvariante mit Brandschutzschaum: Ansicht/Schnitt/Detail

Anlage 28

Übereinstimmungserklärung

- Name und Anschrift des Unternehmens, das die **Abschottung(en)** (Genehmigungsgegenstand) errichtet hat
- Baustelle bzw. Gebäude:
- Datum der Errichtung:
- Geforderte Feuerwiderstandsfähigkeit:

Hiermit wird bestätigt, dass

- die **Abschottung(en)** zur Errichtung in Wänden* und Decken* der Feuerwiderstandsfähigkeit ... hinsichtlich aller Einzelheiten fachgerecht und unter Einhaltung aller Bestimmungen der allgemeinen Bauartgenehmigung Nr.: Z-19.15-.... des Deutschen Instituts für Bautechnik vom ... (und ggf. der Bestimmungen der Änderungs- und Ergänzungsbescheide vom ...) errichtet sowie gekennzeichnet wurde(n) und
- die für die Errichtung des Genehmigungsgegenstands verwendeten Bauprodukte entsprechend den Bestimmungen der allgemeinen Bauartgenehmigung gekennzeichnet waren.

* Nichtzutreffendes streichen

.....
(Ort, Datum)

.....
(Firma/Unterschrift)

(Die Bescheinigung ist dem Bauherrn zur ggf. erforderlichen Weitergabe an die zuständige Bauaufsichtsbehörde auszuhändigen.)

Feuerwiderstandsfähige Abschottung für elektrische Leitungen und/oder Rohrleitungen
"Hilti Brandschutz-System CFS-BL P Kombi S90" mit Formteilen aus Lagerbeständen

ANHANG 3 – Muster für die Übereinstimmungserklärung

Anlage 29