

Allgemeine bauaufsichtliche Zulassung

Zulassungsstelle für Bauprodukte und Bauarten

Bautechnisches Prüfamt

Eine vom Bund und den Ländern
gemeinsam getragene Anstalt des öffentlichen Rechts
Mitglied der EOTA, der UEAtc und der WFTAO

Datum:

13.05.2015

Geschäftszeichen:

III 28-1.19.15-25/15

Zulassungsnummer:

Z-19.15-1318

Geltungsdauer

vom: **1. Juni 2015**

bis: **1. Juni 2020**

Antragsteller:

Karl Zimmermann

Miltzstraße 29

51061 Köln

Zulassungsgegenstand:

Kabelabschottung "System ZZ-DoBo BDS"

der Feuerwiderstandsklasse S 90, S 60 oder S 30 nach DIN 4102-9

Der oben genannte Zulassungsgegenstand wird hiermit allgemein bauaufsichtlich zugelassen.
Diese allgemeine bauaufsichtliche Zulassung umfasst zehn Seiten und fünf Anlagen.

DIBt

I ALLGEMEINE BESTIMMUNGEN

- 1 Mit der allgemeinen bauaufsichtlichen Zulassung ist die Verwendbarkeit bzw. Anwendbarkeit des Zulassungsgegenstandes im Sinne der Landesbauordnungen nachgewiesen.
- 2 Sofern in der allgemeinen bauaufsichtlichen Zulassung Anforderungen an die besondere Sachkunde und Erfahrung der mit der Herstellung von Bauprodukten und Bauarten betrauten Personen nach den § 17 Abs. 5 Musterbauordnung entsprechenden Länderregelungen gestellt werden, ist zu beachten, dass diese Sachkunde und Erfahrung auch durch gleichwertige Nachweise anderer Mitgliedstaaten der Europäischen Union belegt werden kann. Dies gilt ggf. auch für im Rahmen des Abkommens über den Europäischen Wirtschaftsraum (EWR) oder anderer bilateraler Abkommen vorgelegte gleichwertige Nachweise.
- 3 Die allgemeine bauaufsichtliche Zulassung ersetzt nicht die für die Durchführung von Bauvorhaben gesetzlich vorgeschriebenen Genehmigungen, Zustimmungen und Bescheinigungen.
- 4 Die allgemeine bauaufsichtliche Zulassung wird unbeschadet der Rechte Dritter, insbesondere privater Schutzrechte, erteilt.
- 5 Hersteller und Vertreiber des Zulassungsgegenstandes haben, unbeschadet weiter gehender Regelungen in den "Besonderen Bestimmungen", dem Verwender bzw. Anwender des Zulassungsgegenstandes Kopien der allgemeinen bauaufsichtlichen Zulassung zur Verfügung zu stellen und darauf hinzuweisen, dass die allgemeine bauaufsichtliche Zulassung an der Verwendungsstelle vorliegen muss. Auf Anforderung sind den beteiligten Behörden Kopien der allgemeinen bauaufsichtlichen Zulassung zur Verfügung zu stellen.
- 6 Die allgemeine bauaufsichtliche Zulassung darf nur vollständig vervielfältigt werden. Eine auszugsweise Veröffentlichung bedarf der Zustimmung des Deutschen Instituts für Bautechnik. Texte und Zeichnungen von Werbeschriften dürfen der allgemeinen bauaufsichtlichen Zulassung nicht widersprechen. Übersetzungen der allgemeinen bauaufsichtlichen Zulassung müssen den Hinweis "Vom Deutschen Institut für Bautechnik nicht geprüfte Übersetzung der deutschen Originalfassung" enthalten.
- 7 Die allgemeine bauaufsichtliche Zulassung wird widerruflich erteilt. Die Bestimmungen der allgemeinen bauaufsichtlichen Zulassung können nachträglich ergänzt und geändert werden, insbesondere, wenn neue technische Erkenntnisse dies erfordern.

II BESONDERE BESTIMMUNGEN

1 Zulassungsgegenstand und Anwendungsbereich

1.1 Zulassungsgegenstand

1.1.1 Die allgemeine bauaufsichtliche Zulassung gilt für die Herstellung und Anwendung der Kabelabschottung, "System ZZ-DoBo BDS" genannt, als

- Bauart der Feuerwiderstandsklasse S 90 nach DIN 4102-9¹ bei Einbau in Bauteile mindestens der Feuerwiderstandsklasse F 90 (feuerbeständig), Benennung (Kurzbezeichnung) F 90-AB, nach DIN 4102-2² oder
- Bauart der Feuerwiderstandsklasse S 60 nach DIN 4102-9¹ bei Einbau in Bauteile mindestens der Feuerwiderstandsklasse F 60 (hochfeuerhemmend), Benennung (Kurzbezeichnung) F 60-AB, nach DIN 4102-2² oder
- Bauart der Feuerwiderstandsklasse S 30 nach DIN 4102-9¹ bei Einbau in Bauteile mindestens der Feuerwiderstandsklasse F 30 (feuerhemmend und aus nichtbrennbaren Baustoffen), Benennung (Kurzbezeichnung) F 30-A, nach DIN 4102-2².

Die Kabelabschottung dient zum Schließen von Öffnungen in inneren Wänden und Decken nach Abschnitt 1.2.1, durch die elektrische Leitungen nach Abschnitt 1.2.3 hindurchgeführt werden und verhindert für eine Feuerwiderstandsdauer von 90 Minuten, von 60 Minuten oder von 30 Minuten die Übertragung von Feuer und Rauch durch diese Öffnungen.

1.1.2 Die Kabelabschottung besteht im Wesentlichen aus einem Verschluss der Bauteilöffnung unter Verwendung von Formteilen, Schalungsrohren und einem dämmschichtbildenden Baustoff. Die Kabelabschottung ist gemäß Abschnitt 4 aus den Bauprodukten nach Abschnitt 2 herzustellen.

1.1.3 Die Dicke der Kabelabschottung muss den Angaben der Tabelle 1 entsprechen.

Tabelle 1

Bauteil	Mindestdicke der Kabelabschottung [cm] für die Feuerwiderstandsklasse		
	S 90	S 60	S 30
Massivwand	10	10	10
leichte Trennwand	10	10	10
Massivdecke	10	10	10

Die Abmessungen der Kabelabschottung ergeben sich aus der Größe der zu verschließenden Bauteilöffnung (s. Abschnitt 1.2.2).

1.2 Anwendungsbereich

1.2.1 Die Kabelabschottung darf in Wände aus Mauerwerk, aus Beton bzw. Stahlbeton oder aus Porenbeton und in leichte Trennwände in Ständerbauart mit Stahlunterkonstruktion und beidseitiger Bepankung aus Gipskarton-Feuerschutzplatten oder nichtbrennbaren zement- bzw. gipsgebundenen Bauplatten sowie in Decken aus Beton bzw. Stahlbeton oder aus Porenbeton jeweils mindestens der Feuerwiderstandsklasse F 90 (feuerbeständig), F 60 (hochfeuerhemmend) oder F 30 (feuerhemmend und aus nichtbrennbaren Baustoffen), Benennung (Kurzbezeichnung) F 90-AB, F 60-AB oder F 30-A nach DIN 4102-2² eingebaut werden.

Die Bauteildicken müssen mindestens den Angaben der Tabelle 2 entsprechen.

- ¹ DIN 4102-9:1990-05 Brandverhalten von Baustoffen und Bauteilen; Kabelabschottungen; Begriffe, Anforderungen und Prüfungen
- ² DIN 4102-2:1977-09 Brandverhalten von Baustoffen und Bauteilen; Bauteile; Begriffe, Anforderungen und Prüfungen

Tabelle 2

Bauteil	Mindestbauteildicke [cm] für die Feuerwiderstandsklasse		
	S 90	S 60	S 30
Massivwand	10	7	5
leichte Trennwand	10	10	7,5
Massivdecke	15	15	15

- 1.2.2 Die Abmessung der zu verschließenden Bauteilöffnung darf einen Durchmesser von maximal 10 cm aufweisen.
- 1.2.3 Die Kabelabschottung darf zum Schließen von Öffnungen verwendet werden, wenn die hindurch geführten Installationen folgende Bedingungen erfüllen³:
- 1.2.3.1 Kabel und Kabeltragekonstruktionen
- Elektrokabel und -leitungen aller Arten (auch Lichtwellenleiter) mit Ausnahme von sog. Hohlleiterkabeln (die Größe des Gesamtleiterquerschnitts des einzelnen Kabels ist nicht begrenzt.)
 - Kabeltragekonstruktionen (Kabelrinnen, -pritschen, -leitern) aus Stahl-, Aluminium- oder Kunststoffprofilen
- 1.2.3.2 Einzelne Leitungen für Steuerungszwecke
- Rohre aus Stahl oder Kunststoff mit einem Außendurchmesser ≤ 15 mm
- 1.2.4 Die Kabelabschottung darf auch zum Schließen von Öffnungen verwendet werden, durch die noch keine Installationen hindurchgeführt wurden (sog. Reserveabschottungen). Nachträgliche Änderungen an der Schottbelegung dürfen vorgenommen werden (s. Abschnitt 5).
- 1.2.5 Andere Teile oder Hilfskonstruktionen sowie andere Leitungen als nach Abschnitt 1.2.3 dürfen nicht durch die zu verschließende Bauteilöffnung hindurchgeführt werden.
- 1.2.6 Für die Anwendung der Kabelabschottung in anderen Bauteilen – z. B. in Decken, deren Zuordnung in eine Feuerwiderstandsklasse nach DIN 4102 nur mit Hilfe einer feuerwiderstandsfähigen Unterdecke möglich ist, oder in leichten Trennwänden anderer Bauarten als nach Abschnitt 3.1.2 – oder für Installationen anderer Anwendungsbereiche oder aus anderen Werkstoffen oder mit anderem Aufbau als nach Abschnitt 1.2.3 ist die Anwendbarkeit gesondert nachzuweisen.
- 1.2.7 Die im Folgenden beschriebenen und in den Anlagezeichnungen dargestellten Ausführungen stellen Mindestanforderungen zur Erfüllung der Anforderungen an den Brandschutz dar. Sofern bauaufsichtliche Anforderungen an den Schall- oder Wärmeschutz gestellt werden, sind entsprechende Nachweise anwendungsbezogen zu führen.
- Es ist im Übrigen sicherzustellen, dass durch den Einbau der Abschottung die Standsicherheit des angrenzenden Bauteils – auch im Brandfall – nicht beeinträchtigt wird.
- Die Vorschriften anderer Rechtsbereiche bleiben unberührt.

2 Bestimmungen für die Bauprodukte

2.1 Eigenschaften und Zusammensetzungen

2.1.1 Formteile

Die Formteile, "ZZ-Brandschutzstopfen BDS 90", "ZZ-Brandschutzstopfen BDS 60" oder "ZZ-Brandschutzstopfen BDS 30" genannt, müssen aus dem dämmschichtbildenden Baustoff "ZZ-Brandschutzdruckschaum BDS" oder "ZZ-Brandschutzschaum BDS-N", Variante A

³ Technische Bestimmungen für die Ausführung der Leitungsanlagen und die Zulässigkeit von Leitungsdurchführungen bleiben unberührt.

gemäß allgemeiner bauaufsichtlicher Zulassung Nr. Z-19.11-474 oder Nr. Z-19.11-1599 bestehen. Die Rohdichte muss (270 ± 30) kg/m³ betragen.

Die Formteile müssen Abmessungen gemäß der Anlage 3 aufweisen.

2.1.2 Dämmschichtbildende Baustoffe

Der dämmschichtbildende Baustoff zum Verschließen von Fugen innerhalb der Kabelabschottung, "ZZ-Masse NE" bzw. "ZZ-Brandschutzmasse BDS-N" genannt, müssen der allgemeinen bauaufsichtlichen Zulassung Nr. Z-19.11-1600 entsprechen.

2.1.3 Schalungsrohre

Die Schalungsrohre, "BDS-Rohr S 90", "BDS-Rohr S 60" oder "BDS-Rohr S 30" genannt, müssen aus dem dämmschichtbildenden Baustoff "ZZ-Brandschutzdruckschaum BDS" oder "ZZ-Brandschutzschaum BDS-N", Variante D gemäß allgemeiner bauaufsichtlicher Zulassung Nr. Z-19.11-474 bzw. Nr. Z-19.11-1599 hergestellt werden. Die Rohdichte muss (340 ± 100) kg/m³ betragen.

Die Schalungsrohre – wahlweise geschlitzt gefertigt – müssen Abmessungen gemäß Anlage 3 aufweisen. Sie dürfen werkseitig mit je zwei Formteilen gemäß Abschnitt 2.1.1 ausgefüllt und wahlweise mit je zwei Spannbändern zusammengehalten werden.

2.2 Herstellung und Kennzeichnung

2.2.1 Allgemeines

Die für die Herstellung der Formteile bzw. der Kabelabschottung zu verwendenden Bauprodukte müssen

- den Bestimmungen des Abschnitts 2.1 entsprechen und
- verwendbar sein im Sinne der Bestimmungen zu den jeweiligen Bauprodukten in der jeweiligen Landesbauordnung.

2.2.2 Kennzeichnung

2.2.2.1 Kennzeichnung der Bauprodukte nach den Abschnitten 2.1.1 und 2.1.3

Die Verpackung der Formteile und der Schalungsrohre muss vom Hersteller mit dem Übereinstimmungszeichen (Ü-Zeichen) nach den Übereinstimmungszeichen-Verordnungen der Länder gekennzeichnet werden. Die Kennzeichnung darf nur erfolgen, wenn die Voraussetzungen nach Abschnitt 2.3 erfüllt sind.

Jede Verpackungseinheit der Formteile und der Schalungsrohre für Kabelabschottungen nach dieser allgemeinen bauaufsichtlichen Zulassung muss einen Aufdruck oder Aufkleber mit folgenden Angaben erhalten:

- Formteile "ZZ-Brandschutzstopfen BDS 90", "ZZ-Brandschutzstopfen BDS 60" oder "ZZ-Brandschutzstopfen BDS 30" oder
Schalungsrohre "BDS-Rohr S 90", "BDS-Rohr S 60" oder "BDS-Rohr S 30"
für Kabelabschottung "System ZZ-DoBo BDS"
- Übereinstimmungszeichen (Ü-Zeichen) mit
 - Name des Herstellers
 - Zulassungsnummer: Z-19.15-1318
- Herstellwerk
- Herstellungsjahr:

2.2.2.2 Kennzeichnung der Kabelabschottung

Jede Kabelabschottung nach dieser allgemeinen bauaufsichtlichen Zulassung ist vom Verarbeiter mit einem Schild dauerhaft zu kennzeichnen, das folgende Angaben enthalten muss:

- Kabelabschottung "System ZZ-DoBo BDS"
der Feuerwiderstandsklasse S ...
nach Zul.-Nr.: Z-19.15-1318
(Die Feuerwiderstandsklasse S 90, S 60 oder S 30 ist entsprechend zu ergänzen.)
- Name des Herstellers der Kabelabschottung (Verarbeiter)
- Herstellungsjahr:

Das Schild ist jeweils neben der Kabelabschottung am Bauteil zu befestigen.

2.2.3 Einbauanleitung

Jede Verpackungseinheit der Formteile nach dieser allgemeinen bauaufsichtlichen Zulassung ist mit einer Einbauanleitung auszuliefern, die der Antragsteller in Übereinstimmung mit dieser allgemeinen bauaufsichtlichen Zulassung erstellt hat und die alle zur Montage und zur Nutzung erforderlichen Daten, Maßgaben und Hinweise enthält, z. B.:

- Art und Mindestdicken der Bauteile, in die die Kabelabschottung eingebaut werden darf (bei feuerwiderstandsfähigen leichten Trennwänden auch deren Aufbau und die Beplanung),
- Grundsätze für den Einbau der Kabelabschottung mit Angaben über die dafür zu verwendenden Baustoffe (z. B. dämmschichtbildender Baustoff),
- Anweisungen zum Einbau der Kabelabschottung und Hinweise zu notwendigen Abständen und Montagehilfen,
- Hinweise auf zulässige Verankerungs- oder Befestigungsmittel,
- Hinweise auf die Reihenfolge der Arbeitsvorgänge,
- Hinweise auf zulässige Änderungen (z. B. Nachbelegung).

2.3 Übereinstimmungsnachweis

2.3.1 Allgemeines

Die Bestätigung der Übereinstimmung der Bauprodukte – der Formteile nach Abschnitt 2.1.1 und der Schalungsrohre nach Abschnitt 2.1.3 – mit den Bestimmungen dieser allgemeinen bauaufsichtlichen Zulassung muss für jedes Herstellwerk mit einer Übereinstimmungserklärung des Herstellers auf der Grundlage einer Erstprüfung durch den Hersteller und einer werkseigenen Produktionskontrolle erfolgen. Die Übereinstimmungserklärung hat der Hersteller durch Kennzeichnung der Bauprodukte mit dem Übereinstimmungszeichen (Ü-Zeichen) unter Hinweis auf den Verwendungszweck abzugeben.

2.3.2 Werkseigene Produktionskontrolle

In jedem Herstellwerk der Bauprodukte nach den Abschnitten 2.1.1 und 2.1.3 ist eine werkseigene Produktionskontrolle einzurichten und durchzuführen. Unter werkseigener Produktionskontrolle wird die vom Hersteller vorzunehmende kontinuierliche Überwachung der Produktion verstanden, mit der dieser sicherstellt, dass die von ihm hergestellten Bauprodukte den Bestimmungen dieser allgemeinen bauaufsichtlichen Zulassung entsprechen.

Die werkseigene Produktionskontrolle soll mindestens die im Folgenden aufgeführten Maßnahmen einschließen:

- Prüfung, dass für die Herstellung der Formteile und der Schalungsrohre ausschließlich die in dieser allgemeinen bauaufsichtlichen Zulassung geforderten Baustoffe verwendet werden;
- Prüfung der Rohdichte der Formteile und der Schalungsrohre mindestens einmal je Herstellungstag bei ständiger Fertigung bzw. einmal pro Charge bei nichtständiger Fertigung bzw.
- Prüfung der Abmessungen der Bauprodukte nach den Abschnitten 2.1.1 und 2.1.3.

Allgemeine bauaufsichtliche Zulassung

Nr. Z-19.15-1318

Seite 7 von 10 | 13. Mai 2015

Die Ergebnisse der werkseigenen Produktionskontrolle sind aufzuzeichnen. Die Aufzeichnungen müssen mindestens folgende Angaben enthalten:

- Bezeichnung der Bauprodukte bzw. des Ausgangsmaterials,
- Art der Kontrolle oder Prüfung,
- Datum der Herstellung und der Prüfung der Bauprodukte bzw. des Ausgangsmaterials,
- Ergebnis der Kontrollen und Prüfungen und, soweit zutreffend, Vergleich mit den Anforderungen,
- Unterschrift des für die werkseigene Produktionskontrolle Verantwortlichen.

Die Aufzeichnungen sind mindestens fünf Jahre aufzubewahren. Sie sind dem Deutschen Institut für Bautechnik und der zuständigen obersten Bauaufsichtsbehörde auf Verlangen vorzulegen.

Bei ungenügendem Prüfergebnis sind vom Hersteller unverzüglich die erforderlichen Maßnahmen zur Abstellung des Mangels zu treffen. Bauprodukte, die den Anforderungen nicht entsprechen, sind so zu handhaben, dass Verwechslungen mit übereinstimmenden ausgeschlossen werden. Nach Abstellung des Mangels ist – soweit technisch möglich und zum Nachweis der Mängelbeseitigung erforderlich – die betreffende Prüfung unverzüglich zu wiederholen.

3 Bestimmungen für den Entwurf

3.1 Bauteile

3.1.1 Die Kabelabschottung darf in

- Wände aus Mauerwerk nach DIN 1053-1⁴, aus Beton bzw. Stahlbeton nach DIN 1045⁵ oder Porenbeton-Bauplatten nach DIN 4166⁶,
- leichte Trennwände in Ständerbauart mit Stahlunterkonstruktion und Beplankungen nach Abschnitt 3.1.2 oder
- Decken aus Beton bzw. Stahlbeton nach DIN 1045⁵ oder aus Porenbeton gemäß DIN 4223⁷ und nach allgemeiner bauaufsichtlicher Zulassung

eingebaut werden.

Die Wände und Decken müssen den Bestimmungen des Abschnitts 1.2.1 entsprechen.

3.1.2 Die Kabelabschottung darf in leichte Trennwände in Ständerbauart mit Stahlunterkonstruktion und beidseitiger Beplankung aus nichtbrennbaren (DIN 4102-A)⁸ zement- bzw. gipsgebundenen Bauplatten eingebaut werden, wenn die Wände der Feuerwiderstandsklasse F 90, F 60 oder F 30 nach DIN 4102-4⁹ entsprechen oder die Feuerwiderstandsklasse F 90, F 60 oder F 30 durch ein allgemeines bauaufsichtliches Prüfzeugnis nachgewiesen ist.

3.1.3 Der Sturz oder die Decke über der Kabelabschottung muss statisch und brandschutztechnisch so bemessen sein, dass die Kabelabschottung (außer ihrem Eigengewicht) keine zusätzliche vertikale Belastung erhält.

4	DIN 1053-1	Mauerwerk; Berechnung und Ausführung (in der jeweils geltenden Ausgabe)
5	DIN 1045	Beton und Stahlbeton; Bemessung und Ausführung (in der jeweils geltenden Ausgabe)
6	DIN 4166	Porenbeton-Bauplatten und Porenbeton-Planbauplatten (in der jeweils geltenden Ausgabe)
7	DIN 4223	Vorgefertigte bewehrte Bauteile aus dampfgehärtetem Porenbeton – Teil 1: Herstellung, Eigenschaften, Übereinstimmungsnachweis (in der jeweils geltenden Ausgabe)
8	DIN 4102-1:1998-05	Brandverhalten von Baustoffen und Bauteilen; Teil 1: Baustoffe; Begriffe, Anforderungen und Prüfungen
9	DIN 4102-4:1994-03	Brandverhalten von Baustoffen und Bauteilen; Zusammenstellung und Anwendung klassifizierter Baustoffe, Bauteile und Sonderbauteile

- 3.1.4 Der Abstand der zu verschließenden Bauteilöffnung zu anderen Öffnungen oder Einbauten muss den Angaben der Tabelle 1 entsprechen:

Tabelle 1

Abstand der Kabelabschottung zu	Größe der nebeneinander liegenden Öffnungen	Abstand zwischen den Öffnungen
Kombiabschottungen nach dieser Zulassung	Gemäß Abschnitt 1.2.2	≥ 1 cm*
anderen Kabel- oder Rohrabschottungen	eine/beide Öffnung(en) > 40 cm x 40 cm	≥ 20 cm
	beide Öffnungen ≤ 40 cm x 40 cm	≥ 10 cm
anderen Öffnungen oder Einbauten	eine/beide Öffnung(en) > 20 cm x 20 cm	≥ 20 cm
	beide Öffnungen ≤ 20 cm x 20 cm	≥ 10 cm

*(s. Anlage 1, 2 und 4)

3.2 Installationen

3.2.1 Allgemeines

Der gesamte zulässige Querschnitt der Installationen nach Abschnitt 1.2.3 (bezogen auf die jeweiligen Außenabmessungen), die durch die zu verschließende Bauteilöffnung gemeinsam hindurchgeführt werden dürfen, ergibt sich in Abhängigkeit von der jeweiligen Größe der Rohbauöffnung unter Beachtung der geltenden Vorschriften der Elektrotechnik, insbesondere bezüglich der erforderlichen Mindestabstände zwischen den einzelnen Leitungen; er darf jedoch insgesamt nicht mehr als 60 % der Rohbauöffnung betragen.

3.2.2 Kabel, Kabeltragekonstruktionen und Leitungen für Steuerungszwecke

3.2.2.1 Die Kabel dürfen zu Kabellagen zusammengefasst und ggf. auf Kabeltragekonstruktionen verlegt sein.

3.2.2.2 Die Befestigung der Kabel bzw. Kabeltragekonstruktionen nach Abschnitt 1.2.3 muss am umgebenden Bauwerk zu beiden Seiten der Abschottung nach den einschlägigen Regeln erfolgen. Die Befestigung ist so auszubilden, dass im Brandfall eine zusätzliche mechanische Beanspruchung der Kabelabschottung nicht auftreten kann.

3.2.3 Abstände

Die Kabel bzw. die Kabeltragekonstruktionen dürfen an den Öffnungslaibungen anliegen.

3.2.4 Halterungen (Unterstützungen)

Bei Durchführung von Installationen durch Wände sind die ersten Halterungen (Unterstützungen) der Leitungen beidseitig der Wand in einem Abstand ≤ 50 cm anzuordnen.

Die Halterungen müssen in ihren wesentlichen Teilen nichtbrennbar (DIN 4102-A)8 sein.

4 Bestimmungen für die Ausführung

4.1 Allgemeines

Die Verarbeitung der Baustoffe nach Abschnitt 2.1.2 muss entsprechend den schriftlichen Angaben des Herstellers zu den Besonderheiten der Baustoffe, insbesondere ihre Verwendung betreffend, erfolgen.

4.2 Belegung der Kabelabschottung

Vor dem Verschluss der Restöffnung ist in jedem Fall zu kontrollieren, ob die Belegung der Kabelabschottung den Bestimmungen der Abschnitte 1.2.3 bis 1.2.5 und 3.2 entspricht.

4.3 Verarbeitung der Bauprodukte

4.3.1 Zu Beginn der Schottherstellung sind die Laibungen der Bauteilöffnungen zu reinigen und zu entstauben.

4.3.2 In die Bauteilöffnung ist ein Schalungsrohr nach Abschnitt 2.1.3 einzusetzen. Die ggf. mit je zwei Spannbändern zusammengehaltenen Schalungsrohre dürfen mittig oder einseitig bündig in die Wand eingesetzt werden.

4.3.3 Die Fuge zwischen dem Schalungsrohr und der Bauteillaibung ist mit mineralischem Mörtel, mit dämmschichtbildendem Baustoff nach Abschnitt 2.1.2 oder mit Gipsspachtel von jeder Wandseite bzw. von der Deckenunterseite her mindestens 2 cm tief auszufüllen.

4.3.4 Die verbleibenden Öffnungen zwischen den hindurch geführten Installationen sowie den Schalungsrohren sind vollständig mit Formteilen nach Abschnitt 2.1.1 auszufüllen. Die Formteile sind so einzusetzen, dass ein dichter Verschluss der Öffnung entsteht.

Im Bereich der Installationen und der Laibungen sind aus den Formteilen unter Verwendung eines Schneidwerkzeuges Pass-Stücke herzustellen und stramm sitzend einzubauen (s. Anlagen 1 und 2).

Im Verlauf der Montage sind alle Fugen zwischen den Kabeln und den Formteilen von den Schottoberflächen her mindestens 2 cm tief mit einem dämmschichtbildenden Baustoff nach Abschnitt 2.1.2 auszufüllen.

4.3.5 Bei Verwendung von Kabeltragekonstruktionen mit Stahlblech- oder Aluminium-Hohlprofilen sind die Holme anzubohren und mit dem dämmschichtbildenden Baustoff nach Abschnitt 2.1.2 im Bereich der Kabelabschottung vollständig auszufüllen.

4.4 Nachbelegungsvorkehrungen

Als Nachbelegungsvorkehrung dürfen auch Kabelabschottungen nach dieser allgemeinen bauaufsichtlichen Zulassung hergestellt werden, die noch nicht mit Kabeln belegt sind.

4.5 Sicherungsmaßnahmen

Kabelabschottungen in Decken sind ggf. gegen Belastungen, insbesondere auch gegen das Betreten, durch geeignete Maßnahmen zu sichern (z. B. durch Umwehrung oder durch Abdeckung mittels Gitterrost).

4.6 Einbauanleitung

Für die Ausführung der Kabelabschottung sind im Übrigen die Angaben der Einbauanleitung zu beachten (s. Abschnitt 2.2.3).

4.7 Übereinstimmungsbestätigung

Der Unternehmer (Verarbeiter), der die Kabelabschottung (Zulassungsgegenstand) herstellt oder Änderungen an der Kabelabschottung vornimmt (z. B. Nachbelegung), muss für jedes Bauvorhaben eine Übereinstimmungsbestätigung ausstellen, mit der er bescheinigt, dass die von ihm hergestellte Kabelabschottung den Bestimmungen dieser allgemeinen bauaufsichtlichen Zulassung entspricht (ein Muster für diese Bestätigung s. Anlage 5). Diese Bestätigung ist dem Bauherrn zur ggf. erforderlichen Weiterleitung an die zuständige Bauaufsichtsbehörde auszuhändigen.

5 Bestimmungen für Nutzung und Nachbelegung

5.1 Bestimmungen für die Nutzung

Bei jeder Ausführung der Kabelabschottung hat der Unternehmer (Verarbeiter) den Auftraggeber schriftlich darauf hinzuweisen, dass die Brandschutzwirkung der Kabelabschottung auf die Dauer nur sichergestellt ist, wenn die Kabelabschottung stets in ordnungsgemäßem Zustand gehalten und nach evtl. vorgenommener Belegungsänderung der bestimmungsgemäße Zustand der Kabelabschottung wieder hergestellt wird.

Im Übrigen gelten die Bestimmungen gemäß Abschnitt 4.7.

5.2 Bestimmungen für die Nachbelegung

5.2.1 Herstellung der Nachbelegungsöffnungen

Für Nachbelegungen von Kabeln dürfen – z. B. durch Herausnahme von Formteilen – Öffnungen hergestellt werden, sofern die Belegung der Kabelabschottung dies gestattet (s. Abschnitt 4.2).

5.2.2 Nachbelegung der Kabelabschottung

5.2.2.1 Die verbleibenden Hohlräume sind nach Abschluss der Belegungsänderung in gesamter Schottdicke mit Pass-Stücken aus den Formteilen nach Abschnitt 2.1.1 zu verschließen; alle Zwischenräume und insbesondere die Zwickel zwischen den Kabeln sind mit einem dämmschichtbildenden Baustoff nach Abschnitt 2.1.2 entsprechend den Bestimmungen von Abschnitt 4.3 auszufüllen.

5.2.2.2 Bei Neuinstallationen von Kabeltragekonstruktionen sind die Bestimmungen von Abschnitt 4.3.5 zu beachten.

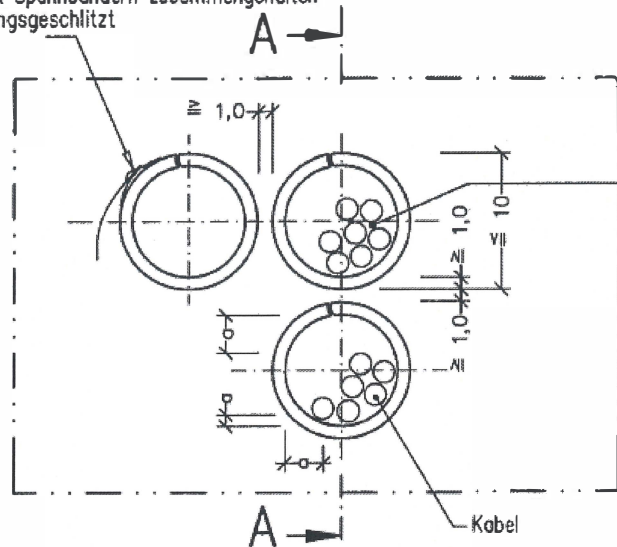
Juliane Valerius
Referatsleiterin

Beglaubigt



"BDS-Rohr"

- wahlweise mit Spannbändern zusammengehalten
- wahlweise längsgeschlitzt

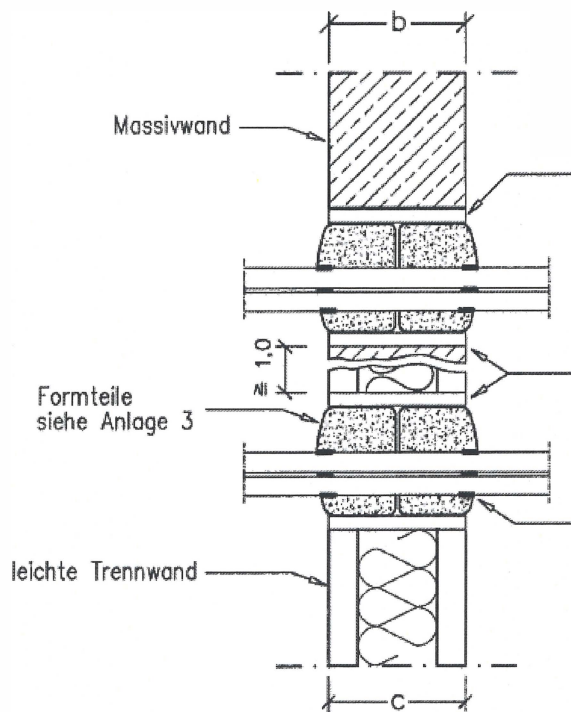


Ansicht

Fugen und Zwickel mit "ZZ-Masse NE" bzw. "ZZ-Brandschutzmasse BDS-N" ≥ 2 cm verfüllen

$a = \text{Mindestarbeitsraum} \cong 0 \text{ cm}$

Schnitt A-A



"BDS-Rohr"
 wahlweise mittig oder einseitig
 bündig angeordnet

Fugen zwischen Wand und Bauteil mit
 mineralischem Mörtel, Gips oder "ZZ-
 Masse NE" bzw. "ZZ-
 Brandschutzmasse BDS-N" in einer
 Tiefe von ≥ 2 cm verschließen

Fugen und Zwickel mit "ZZ-Masse
 NE" bzw. "ZZ-Brandschutzmasse
 BDS-N" ≥ 2 cm verfüllen

Maße in cm

Feuerwider- standsklasse	Wanddicke		Schottdicke b [cm]
	Massivwand c [cm]	leichte Trennwand c [cm]	
S 30	$\cong 5,0$	$\cong 7,5$	$\cong 10,0$
S 60	$\cong 7,0$	$\cong 10,0$	
S 90	$\cong 10,0$	$\cong 10,0$	

Kabelabschottung "System ZZ-DoBo BDS"
 der Feuerwiderstandsklasse S 90, S 60 oder S 30 nach DIN 4102-9

ANHANG 1 – Aufbau der Abschottung
 Wandabschottung

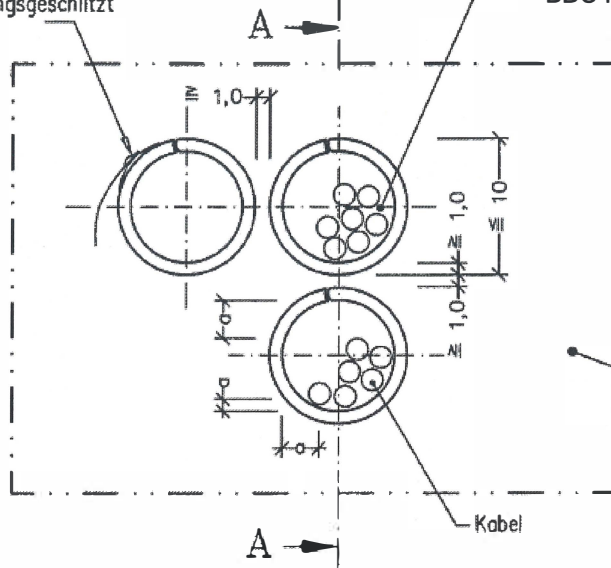
Anlage 1

"BDS-Rohr"

- wahlweise mit Spannbändern zusammengehalten
- wahlweise längsgeschlitzt

Fugen und Zwickel mit "ZZ-Masse NE" bzw. "ZZ-Brandschutzmasse BDS-N" ≥ 2 cm verfüllen

Ansicht

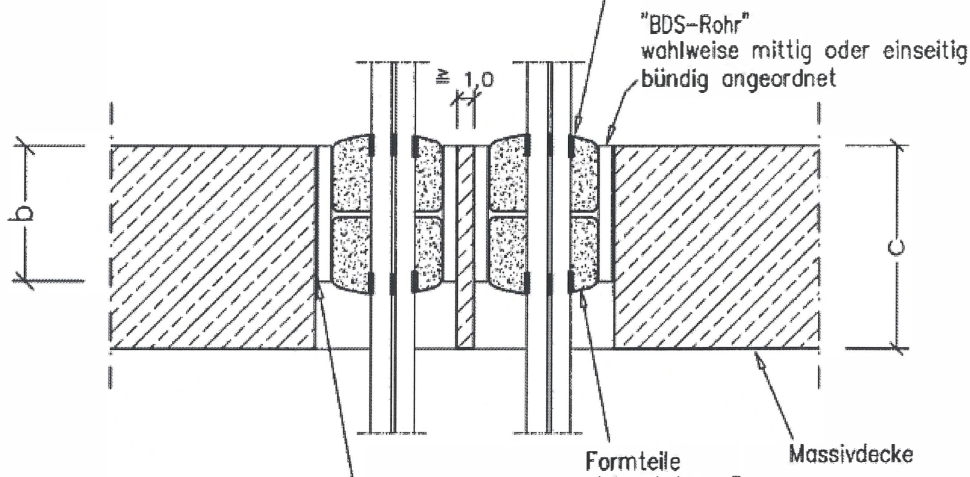


Massivdecke

$a = \text{Mindestarbeitsraum} \cong 0 \text{ cm}$

Schnitt A-A

Fugen und Zwickel mit "ZZ-Masse NE" bzw. "ZZ-Brandschutzmasse BDS-N" ≥ 2 cm verfüllen



"BDS-Rohr" wahlweise mittig oder einseitig bündig angeordnet

Formteile siehe Anlage 3

Massivdecke

Fugen zwischen Wand und Bauteil mit mineralischem Mörtel, Gips oder "ZZ-Masse NE" bzw. "ZZ-Brandschutzmasse BDS-N" in einer Tiefe von ≥ 2 cm verschließen

Maße in cm

Feuerwiderstandsklasse	Deckendicke c [cm]	Schottdicke b [cm]
S 30	$\cong 15,0$	$\cong 10,0$
S 60		
S 90		

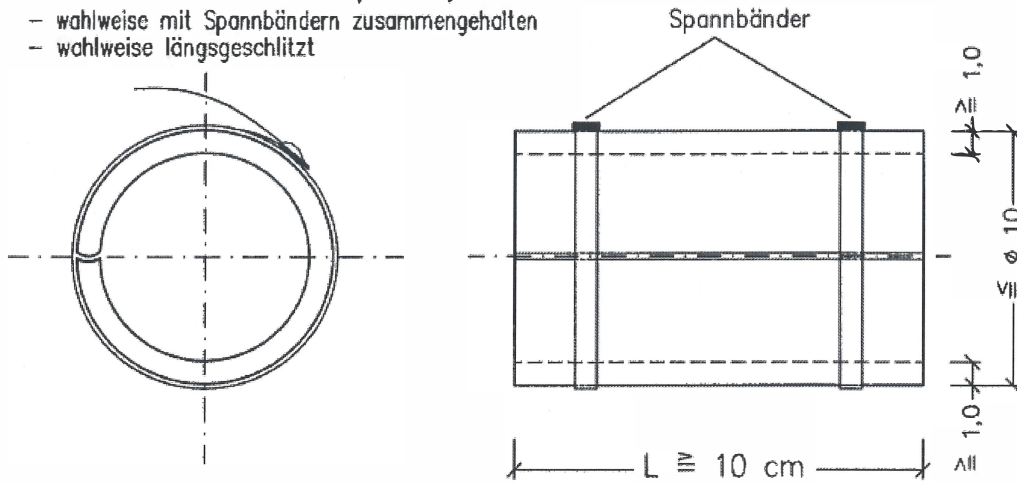
Kabelabschottung "System ZZ-DoBo BDS" der Feuerwiderstandsklasse S 90, S 60 oder S 30 nach DIN 4102-9

ANHANG 1 – Aufbau der Abschottung
 Deckenabschottung

Anlage 2

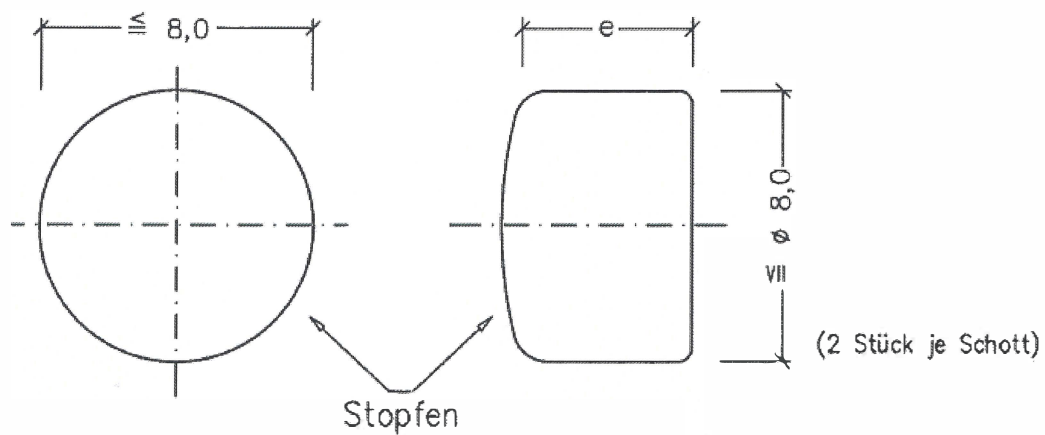
"BDS-Rohr 90/60/30"

- wahlweise mit Spannbändern zusammengehalten
- wahlweise längsgeschlitzt



Formteile

"ZZ-Brandschutzstopfen BDS 90/60/30"

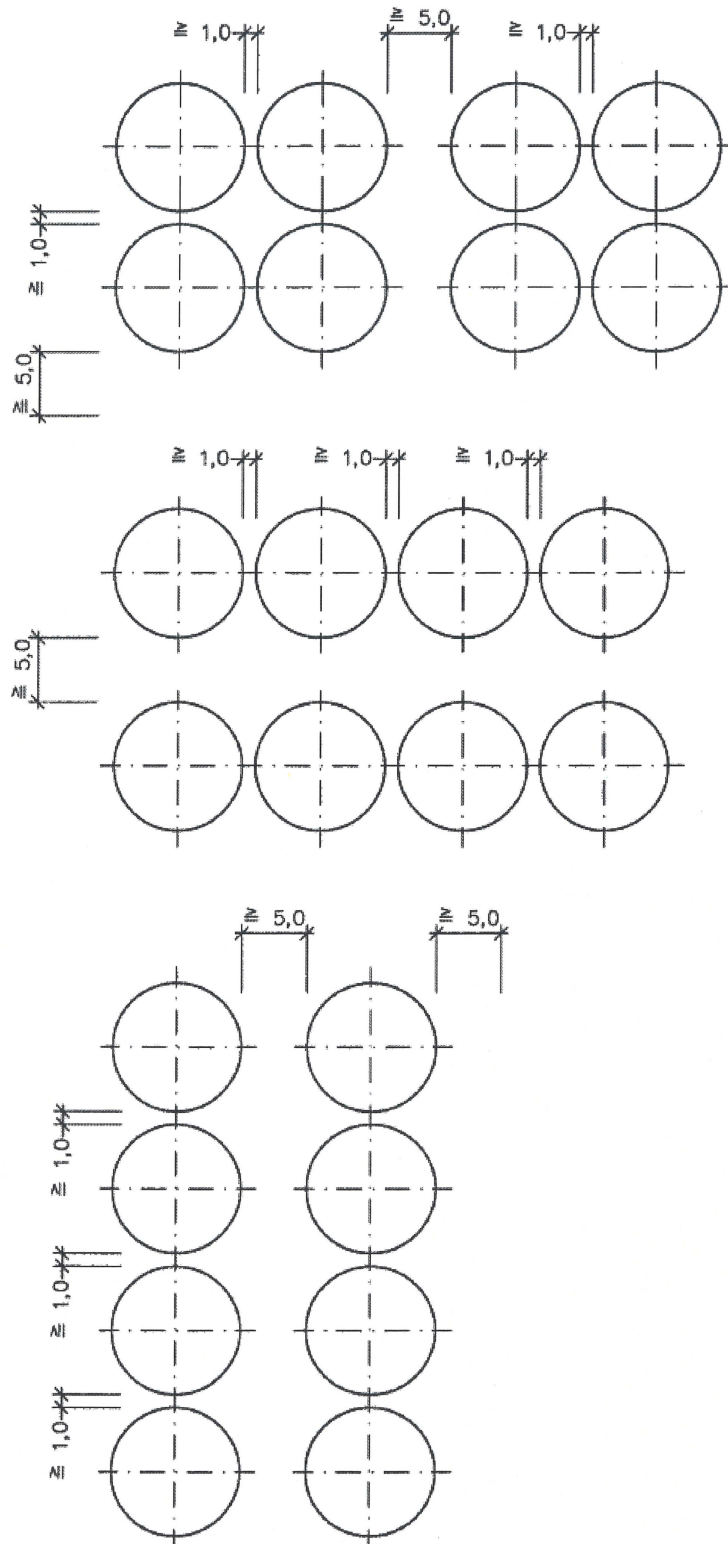


Feuerwiderstandsklasse	Stopfendicke e [cm]
S 30	≈ 5,0
S 60	
S 90	

Kabelabschottung "System ZZ-DoBo BDS"
 der Feuerwiderstandsklasse S 90, S 60 oder S 30 nach DIN 4102-9

ANHANG 1 – Aufbau der Abschottung
 Laibungsrohre und Formteile

Anlage 3



Kabelabschottung "System ZZ-DoBo BDS"
der Feuerwiderstandsklasse S 90, S 60 oder S 30 nach DIN 4102-9

ANHANG 1 – Aufbau der Abschottung
Anordnung Wand- / Deckenabschottung

Anlage 4

Übereinstimmungsbestätigung

- Name und Anschrift des Unternehmens, das die **Kabelabschottung(en)** (Zulassungsgegenstand) hergestellt hat
- Baustelle bzw. Gebäude:
- Datum der Herstellung:
- Geforderte Feuerwiderstandsklasse der **Kabelabschottung(en)**: S ...

Hiermit wird bestätigt, dass

- die **Kabelabschottung(en)** der Feuerwiderstandsklasse S ... zum Einbau in Wände*) und Decken*) der Feuerwiderstandsklasse F ... hinsichtlich aller Einzelheiten fachgerecht und unter Einhaltung aller Bestimmungen der allgemeinen bauaufsichtlichen Zulassung Nr.: Z-19.15-... des Deutschen Instituts für Bautechnik vom (und ggf. der Bestimmungen der Änderungs- und Ergänzungsbescheide vom) hergestellt und eingebaut sowie gekennzeichnet wurde(n) und
- die für die Herstellung des Zulassungsgegenstands verwendeten Bauprodukte entsprechend den Bestimmungen der allgemeinen bauaufsichtlichen Zulassung gekennzeichnet waren.

*) Nichtzutreffendes streichen

.....
(Ort, Datum)

.....
(Firma/Unterschrift)

(Die Bescheinigung ist dem Bauherrn zur ggf. erforderlichen Weitergabe an die zuständige Bauaufsichtsbehörde auszuhändigen.)

Kabelabschottung "System ZZ-DoBo BDS"
der Feuerwiderstandsklasse S 90, S 60 oder S 30 nach DIN 4102-9

ANHANG 2 – Muster für die Übereinstimmungsbestätigung

Anlage 5