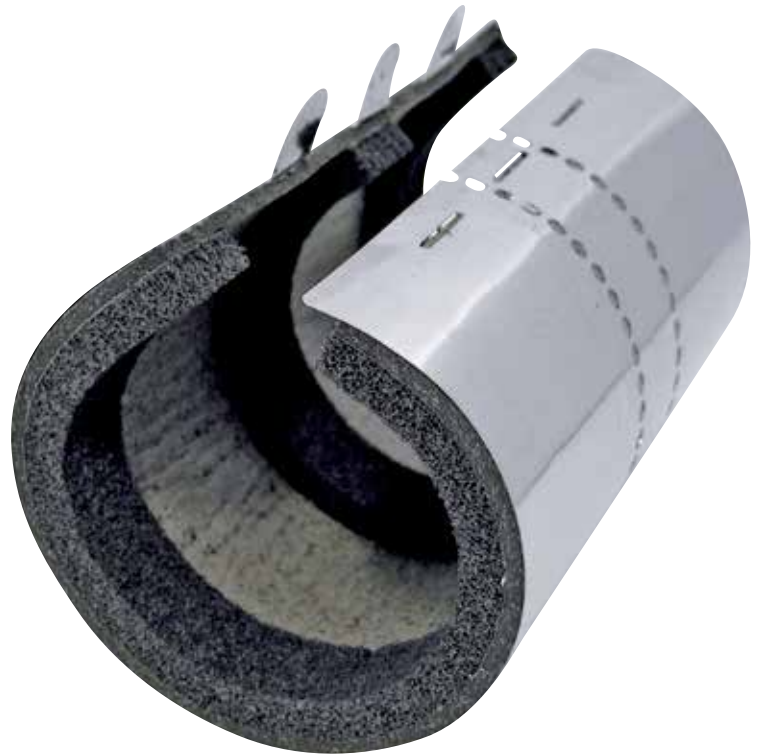


## Technische Information BIS Pacifyre® MK II Brandschutzmanschette



**Allgemein bauaufsichtliche Zulassung  
Z-19.17-1737**

- Abschottung brennbarer Rohre -

### Walraven GmbH

Postfach 125128  
95425 Bayreuth (DE)  
Tel. +49 (0)921 75 60 0  
Fax +49 (0)921 75 60 111  
info@walraven.de

### Walraven Group

Mijdrecht (NL) · Tienen (BE) · Bayreuth (DE)  
Grenoble (FR) · Banbury (GB) · Madrid (ES)  
Barcelona (ES) · Mladá Boleslav (CZ)  
Kraków (PL) · Kyiv (UA) · Moscow (RU)  
Detroit (US) · Shanghai (CN)

## Bescheid

über die Änderung und Verlängerung der  
Geltungsdauer der  
allgemeinen bauaufsichtlichen Zulassung  
vom 9. November 2010

**Zulassungsnummer:**  
**Z-19.17-1737**

**Antragsteller:**  
**J. van Walraven B.V.**  
Industrieweg 5  
3641 RK MIJDRECHT  
NIEDERLANDE

**Zulassungsgegenstand:**  
**Rohrabschottung "BIS Pacifyre MK II Brandschutzmanschette" der Feuerwiderstandsklasse  
R 90 nach DIN 4102-11**

**Zulassungsstelle für Bauprodukte und Bauarten**  
**Bautechnisches Prüfamnt**

Eine vom Bund und den Ländern  
gemeinsam getragene Anstalt des öffentlichen Rechts  
Mitglied der EOTA, der UEAtc und der WFTAO

Datum: 02.10.2015  
Geschäftszeichen: III 28-1.19.17-70/15

**Geltungsdauer**  
vom: **1. Oktober 2015**  
bis: **1. Oktober 2020**

Dieser Bescheid ändert die allgemeine bauaufsichtliche Zulassung und verlängert die Geltungsdauer der allgemeinen bauaufsichtlichen Zulassung Nr. Z-19.17-1737 vom 9. November 2010. Dieser Bescheid umfasst vier Seiten und eine Anlage. Er gilt nur in Verbindung mit der oben genannten allgemeinen bauaufsichtlichen Zulassung und darf nur zusammen mit dieser verwendet werden.

## ZU II BESONDERE BESTIMMUNGEN

Die Besonderen Bestimmungen der allgemeinen bauaufsichtlichen Zulassung werden wie folgt geändert.

1. Der Abschnitt 2.1.1.3 erhält folgende Fassung:

2.1.1.3 Die Brandschutzeinlage muss aus dem dämmschichtbildenden Baustoff, "BIS Pacifyre IM 7 Intumescent" genannt, gemäß der allgemeinen bauaufsichtlichen Zulassung Nr. Z-19.11-1734 bestehen.

2. Der Abschnitt 2.2 erhält folgende Fassung:

### 2.2 Herstellung und Kennzeichnung

#### 2.2.1 Allgemeines

Die für die Herstellung der Rohrmanschetten bzw. der Rohrabschottung zu verwendenden Bauprodukte müssen

- den jeweiligen Bestimmungen der Abschnitte 2.1.1 bis 2.1.3 entsprechen und
- verwendbar sein im Sinne der Bestimmungen zu den Bauprodukten in der jeweiligen Landesbauordnung.

#### 2.2.2 Kennzeichnung

##### 2.2.2.1 Kennzeichnung der Rohrmanschette

Jede Rohrmanschette für Rohrabschottungen nach dieser allgemeinen bauaufsichtlichen Zulassung und ggf. zusätzlich ihr Beipackzettel oder ihre Verpackung oder, wenn dies Schwierigkeiten bereitet, der Lieferschein oder die Anlage zum Lieferschein muss vom Hersteller mit dem Übereinstimmungszeichen (Ü-Zeichen) nach den Übereinstimmungszeichen-Verordnungen der Länder gekennzeichnet werden. Die Kennzeichnung darf nur erfolgen, wenn die Voraussetzungen nach Abschnitt 2.3 erfüllt sind.

Jede Rohrmanschette und ggf. jede dazugehörige Verpackung muss einen Aufdruck oder Aufkleber mit folgenden Angaben aufweisen:

- Rohrmanschette "BIS Pacifyre MK II"  
(mit Kennzeichnung für die Größe)
- Übereinstimmungszeichen (Ü-Zeichen) mit
  - Name des Herstellers
  - Zulassungsnummer: Z-19.17-1737
  - Bildzeichen oder Bezeichnung der Zertifizierungsstelle
- Herstellwerk
- Herstellungsjahr: ....

Das Schild ist auf der Rohrmanschette zu befestigen. Wahlweise dürfen diese Angaben auch erhaben eingeprägt werden.

##### 2.2.2.2 Kennzeichnung der Rohrabschottung

Jede Rohrabschottung nach dieser allgemeinen bauaufsichtlichen Zulassung ist vom Verarbeiter mit einem Schild dauerhaft zu kennzeichnen, das folgende Angaben enthalten muss:

- Rohrabschottung "BIS Pacifyre MK II Brandschutzmanschette"  
der Feuerwiderstandsklasse R 90  
nach Zul.-Nr.: Z-19.17-1737

- Name des Herstellers der Rohrabschottung (Verarbeiter)
- Herstellungsjahr: ....

Das Schild ist jeweils neben der Rohrabschottung am Bauteil zu befestigen.

### 2.2.3 Einbauanleitung

- Jede Rohrmanschette nach dieser allgemeinen bauaufsichtlichen Zulassung ist mit einer Einbauanleitung auszuliefern, die der Antragsteller/Hersteller in Übereinstimmung mit dieser allgemeinen bauaufsichtlichen Zulassung erstellt hat und die alle zur Montage und zur Nutzung erforderlichen Daten, Maßgaben und Hinweise enthält, z. B.:
- Art und Mindestdicken der Wände und Decken, in die die Rohrabschottung eingebaut werden darf (bei feuerwiderstandsfähigen leichten Trennwänden auch der Aufbau und die Beplankung),
- Grundsätze für den Einbau der Rohrabschottung mit Angaben über die dafür zu verwendenden Baustoffe (z. B. Brandschutzschaum, dämmschichtbildender Baustoff),
- Hinweise auf zulässige Rohrmanschetten und Aufstellung der Rohre aus thermoplastischen Kunststoffen (Angaben zu Rohrwerkstoffen, Rohraußendurchmesser, Rohrwanddicke und ggf. Isolierdicke), an denen die jeweiligen Rohrmanschetten angeordnet werden dürfen,
- Aufstellung der Rohre aus Metall (Angaben zu Rohrwerkstoffen, Rohraußendurchmesser, Rohrwanddicke) und Hinweise auf zulässige Rohrisolierungen sowie Angaben zu Isolierdicken und Längen, bezogen auf die Rohrabmessungen,
- Hinweise auf die Art der Rohrleitung (z. B. Trinkwasser-, Kälte- und Heizleitungen), an denen die jeweiligen Rohrmanschetten angeordnet werden dürfen,
- Anweisungen zum Einbau der Rohrabschottung, Abstände
- Hinweise auf zulässige Verankerungs- oder Befestigungsmittel,
- Hinweise auf die Reihenfolge der Arbeitsvorgänge.

3. Der Abschnitt 3.1.4 erhält folgende Fassung:

3.1.4 Der Abstand der zu verschließenden Bauteilöffnung zu anderen Öffnungen oder Einbauten muss den Angaben der Tabelle 1 entsprechen:

Tabelle 1:

Abstand der Rohrabschottung zu	Größe der nebeneinander liegenden Öffnungen	Abstand zwischen den Öffnungen
Rohrabschottungen nach dieser Zulassung	Entsprechend der Abmessungen der Leitungen, s. Abschnitt 1.2.2.1 bis 1.2.2.3	≥ 10 cm*
anderen Kabel- oder Rohrabschottungen	eine/beide Öffnung(en) > 40 cm x 40 cm	≥ 20 cm
	beide Öffnungen ≤ 40 cm x 40 cm	≥ 10 cm
anderen Öffnungen oder Einbauten	eine/beide Öffnung(en) > 20 cm x 20 cm	≥ 20 cm
	beide Öffnungen ≤ 20 cm x 20 cm	≥ 10 cm

\* Sofern keine Rahmen oder Aufleistungen verwendet werden, dürfen abweichend davon Rohre gemäß Abschnitt 3.2.3.1 aneinander grenzen.

Bescheid über die Änderung und Verlängerung der  
Geltungsdauer der  
allgemeinen bauaufsichtlichen Zulassung  
Nr. Z-19.17-1737

Seite 4 von 4 | 2. Oktober 2015

- Die Anlage 1.1 der allgemeinen bauaufsichtlichen Zulassung wird ersetzt durch die geänderte Anlage 1 dieses Bescheides.

Juliane Valerius  
Referatsleiterin





**Zulässige Installationen (I):**

1. **Rohre aus thermoplastischen Kunststoffen für Rohrleitungsanlagen für nichtbrennbare Flüssigkeiten und für nichtbrennbare Gase (mit Ausnahme von Lüftungsleitungen), für Rohrpostleitungen (Fahrrohre) oder für Staubsaugleitungen:**

**Rohrgruppe A**

Rohre aus weichmacherfreiem Polyvinylchlorid (PVC-U, PVC-HI), chloriertem Polyvinylchlorid (PVC-C) und Polypropylen (PP) gemäß den Ziffern 1 bis 7 der Anlage 1.5

- **Rohrgruppe A-1:** Einbau in mindestens 100 mm dicke Wände gemäß Abschnitt 3.1.1  
 Rohre mit einem Rohraußendurchmesser bis 200 mm und Rohrwanddicken von 1,8 mm bis 11,9 mm (s. Anlage 2)
- **Rohrgruppe A-2:** Einbau in mindestens 150 mm dicke Decken gemäß Abschnitt 3.1.1  
 Rohre mit einem Rohraußendurchmesser bis 140 mm und Rohrwanddicken von 1,8 mm bis 6,7 mm (s. Anlage 2)

**Rohrgruppe B**

Rohre aus Polyethylen hoher Dichte (PE-HD), Polyethylen niedriger Dichte (LDPE), Polypropylen (PP), Acrylnitril-Butadien-Styrol (ABS) oder Acrylester-Styrol-Acrylnitril (ASA), Styrol-Copolymerisaten, vernetztem Polyethylen (PE-X), Polybuten (PB) sowie für Rohre aus mineralverstärkten Kunststoffen nach den allgemeinen bauaufsichtlichen Zulassungen Nr. Z-42.1-217, Nr. Z-42.1-218, Nr. Z-42.1-220, Nr. Z-42.1-228 und Nr. Z-42.1-265 gemäß den Ziffern 8 bis 22 der Anlage 1.5

- **Rohrgruppe B-1:** Einbau in mindestens 100 mm dicke Wände gemäß Abschnitt 3.1.1  
 Rohre mit einem Rohraußendurchmesser bis 140 mm und Rohrwanddicken von 1,8 mm bis 8,3 mm (s. Anlage 3)
- **Rohrgruppe B-2:** Einbau in mindestens 150 mm dicke Decken gemäß Abschnitt 3.1.1  
 Rohre mit einem Rohraußendurchmesser bis 140 mm und Rohrwanddicken von 1,8 mm bis 12,7 mm (s. Anlage 3)

Rohrabschottung "BIS Pacifyre MK II Brandschutzmanschette" der Feuerwiderstandsklasse R 90 nach DIN 4102-11	Anlage 1
Übersicht der Installationen	

## Allgemeine bauaufsichtliche Zulassung

Zulassungsstelle für Bauprodukte und Bauarten

Bautechnisches Prüfamt

Eine vom Bund und den Ländern  
gemeinsam getragene Anstalt des öffentlichen Rechts

Mitglied der EOTA und der UEAtc

Datum:

09.11.2010

Geschäftszeichen:

III 21-1.19.17-222/10

Zulassungsnummer:

**Z-19.17-1737**

Geltungsdauer bis:

**30. September 2015**

Antragsteller:

**J. van Walraven B.V.**  
Industrieweg 5  
3641 RK MIJDRECHT  
NIEDERLANDE

Zulassungsgegenstand:

**Rohrabschottung "BIS Pacifyre MK II Brandschutzmanschette"  
der Feuerwiderstandsklasse R 90 nach DIN 4102-11**



Der oben genannte Zulassungsgegenstand wird hiermit allgemein bauaufsichtlich zugelassen. Diese allgemeine bauaufsichtliche Zulassung umfasst zwölf Seiten und neun Anlagen mit 13 Seiten. Diese allgemeine bauaufsichtliche Zulassung ersetzt die allgemeine bauaufsichtliche Zulassung Nr. Z-19.17-1737 vom 2. März 2007.

DIBt

## I ALLGEMEINE BESTIMMUNGEN

- 1 Mit der allgemeinen bauaufsichtlichen Zulassung ist die Verwendbarkeit bzw. Anwendbarkeit des Zulassungsgegenstandes im Sinne der Landesbauordnungen nachgewiesen.
- 2 Sofern in der allgemeinen bauaufsichtlichen Zulassung Anforderungen an die besondere Sachkunde und Erfahrung der mit der Herstellung von Bauprodukten und Bauarten betrauten Personen nach den § 17 Abs. 5 Musterbauordnung entsprechenden Länderregelungen gestellt werden, ist zu beachten, dass diese Sachkunde und Erfahrung auch durch gleichwertige Nachweise anderer Mitgliedstaaten der Europäischen Union belegt werden kann. Dies gilt ggf. auch für im Rahmen des Abkommens über den Europäischen Wirtschaftsraum (EWR) oder anderer bilateraler Abkommen vorgelegte gleichwertige Nachweise.
- 3 Die allgemeine bauaufsichtliche Zulassung ersetzt nicht die für die Durchführung von Bauvorhaben gesetzlich vorgeschriebenen Genehmigungen, Zustimmungen und Bescheinigungen.
- 4 Die allgemeine bauaufsichtliche Zulassung wird unbeschadet der Rechte Dritter, insbesondere privater Schutzrechte, erteilt.
- 5 Hersteller und Vertreiber des Zulassungsgegenstandes haben, unbeschadet weiter gehender Regelungen in den "Besonderen Bestimmungen", dem Verwender bzw. Anwender des Zulassungsgegenstandes Kopien der allgemeinen bauaufsichtlichen Zulassung zur Verfügung zu stellen und darauf hinzuweisen, dass die allgemeine bauaufsichtliche Zulassung an der Verwendungsstelle vorliegen muss. Auf Anforderung sind den beteiligten Behörden Kopien der allgemeinen bauaufsichtlichen Zulassung zur Verfügung zu stellen.
- 6 Die allgemeine bauaufsichtliche Zulassung darf nur vollständig vervielfältigt werden. Eine auszugsweise Veröffentlichung bedarf der Zustimmung des Deutschen Instituts für Bautechnik. Texte und Zeichnungen von Werbeschriften dürfen der allgemeinen bauaufsichtlichen Zulassung nicht widersprechen. Übersetzungen der allgemeinen bauaufsichtlichen Zulassung müssen den Hinweis "Vom Deutschen Institut für Bautechnik nicht geprüfte Übersetzung der deutschen Originalfassung" enthalten.
- 7 Die allgemeine bauaufsichtliche Zulassung wird widerruflich erteilt. Die Bestimmungen der allgemeinen bauaufsichtlichen Zulassung können nachträglich ergänzt und geändert werden, insbesondere, wenn neue technische Erkenntnisse dies erfordern.





## II BESONDERE BESTIMMUNGEN

### 1 Zulassungsgegenstand und Anwendungsbereich

#### 1.1 Zulassungsgegenstand

1.1.1 Die allgemeine bauaufsichtliche Zulassung gilt für die Herstellung und Anwendung der Rohrabschottung, "BIS Pacifyre MK II Brandschutzmanschette" genannt, als Bauart der Feuerwiderstandsklasse R 90 nach DIN 4102-11<sup>1</sup>. Die Rohrabschottung dient zum Schließen von Öffnungen in inneren Wänden und Decken nach Abschnitt 1.2.1 durch die Rohre nach Abschnitt 1.2.2 hindurchgeführt wurden und verhindert für eine Feuerwiderstandsdauer von 90 Minuten die Übertragung von Feuer und Rauch durch diese Öffnungen.

1.1.2 Die Rohrabschottung besteht im Wesentlichen aus Rohrmanschetten und aus einem Fugenschluss. Die Rohrabschottung ist gemäß Abschnitt 4 aus den Bauprodukten nach Abschnitt 2 herzustellen.

#### 1.2 Anwendungsbereich

1.2.1 Die Rohrabschottung darf in mindestens 10 cm dicke Wände aus Mauerwerk, Beton bzw. Stahlbeton oder Porenbeton und leichte Trennwände in Ständerbauart mit Stahlunterkonstruktion und beidseitiger Beplankung aus Gipskarton-Feuerschutzplatten oder nichtbrennbaren zement- bzw. gipsgebundenen Bauplatten sowie in mindestens 15 cm dicke Decken aus Beton bzw. Stahlbeton oder Porenbeton jeweils mindestens der Feuerwiderstandsklasse F 90 (feuerbeständig), Benennung (Kurzbezeichnung) F 90-AB, nach DIN 4102-2<sup>2</sup> eingebaut werden (s. Abschnitte 3.1.1 und 3.1.2).

Gegebenenfalls müssen die Wände im Bereich der zu verschließenden Bauteilöffnung - ggf. unter Verwendung von Rahmen oder Aufleistungen nach Abschnitt 4.2 – auf mindestens 15 cm verstärkt werden.

1.2.2 Die Rohrabschottung darf zum Schließen von Öffnungen verwendet werden, wenn die hindurch geführten Installationen folgende Bedingungen erfüllen<sup>3</sup>:

##### 1.2.2.1 Rohre aus thermoplastischen Kunststoffen

- Die Rohre müssen aus den in der Anlage 1 genannten Rohrwerkstoffen bestehen.
- Die Abmessungen der Rohre<sup>4</sup> müssen – unter Berücksichtigung der Bauteilart – den Angaben der Anlage 1 entsprechen.
- Die Rohre müssen für Rohrleitungsanlagen für nichtbrennbare Flüssigkeiten und für nichtbrennbare Gase (mit Ausnahme von Lüftungsleitungen), für Rohrpostleitungen (Fahrrohre) oder für Staubsaugleitungen bestimmt sein (s. Anlage 1).
- Die Rohre müssen senkrecht zur Bauteiloberfläche angeordnet sein.

##### 1.2.2.2 Isolierte Rohrsysteme mit Rohren aus thermoplastischen Kunststoffen und Isolierungen aus Synthese Kautschuk

- Die Rohre müssen – unter Berücksichtigung der Bauteilart und der Bauteildicke – aus den in der Anlage 1 genannten Rohrwerkstoffen bestehen und mit Isolierungen gemäß Anlage 1 versehen sein.

1	DIN 4102-11:1985-12	Brandverhalten von Baustoffen und Bauteilen; Rohrummantelungen, Rohrabschottungen, Installationsschächte und -kanäle sowie Abschlüsse ihrer Revisionsöffnungen; Begriffe, Anforderungen und Prüfungen
2	DIN 4102-2:1977-09	Brandverhalten von Baustoffen und Bauteilen; Bauteile; Begriffe, Anforderungen und Prüfungen
3	Technische Bestimmungen für die Ausführung von Rohrleitungsanlagen	und die Zulässigkeit von Rohrdurchführungen bleiben unberührt.
4	Rohraußendurchmesser ( $d_A$ ) und Rohrwandstärke ( $s$ )	



Allgemeine bauaufsichtliche Zulassung

Nr. Z-19.17-1737

Seite 4 von 12 | 9. November 2010

- Die Abmessungen der Rohre<sup>4</sup> sowie die Isolierdicken müssen – unter Berücksichtigung der Bauteilart und der Bauteildicke – den Angaben der Anlage 1 entsprechen.
  - Die Rohre müssen für Rohrleitungsanlagen für Trinkwasser-, Kälte- und Heizleitungen bestimmt sein (s. Anlage 1).
  - Die Rohre müssen senkrecht zur Bauteiloberfläche angeordnet sein.
- 1.2.2.3 Isolierte Rohrsysteme mit Rohren aus Metall und Isolierungen aus Synthese Kautschuk
- Die Rohre müssen aus Stahl, Edelstahl, Stahlguss oder aus Kupfer bestehen und mit Isolierungen gemäß Anlage 1 versehen sein.
  - Die Abmessungen der Rohre<sup>4</sup> müssen den Angaben der Anlage 1 entsprechen.
  - Die Rohre müssen für Rohrleitungsanlagen für nichtbrennbare oder brennbare Flüssigkeiten oder Gase (mit Ausnahme von Lüftungsleitungen), für Rohrpostleitungen (Fahrrohre) oder für Staubsaugleitungen bestimmt sein.
  - Die Rohre müssen senkrecht zur Bauteiloberfläche angeordnet sein.
- 1.2.3 Andere Teile oder Hilfskonstruktionen sowie elektrische Leitungen dürfen nicht durch die zu verschließende Bauteilöffnung hindurchgeführt werden.
- 1.2.4 Bei Durchführungen von Rohren nach den Abschnitten 1.2.2.1 gilt: Die Rohrabschottung darf an pneumatischen Förderanlagen, Druckluftleitungen o. Ä. nur angewendet werden, wenn sichergestellt ist, dass die Rohrleitungsanlage im Brandfall abgeschaltet wird.
- 1.2.5 Die Anwendung der Rohrabschottung in Bereichen ständiger unmittelbarer Nässe oder in Verbindung mit Rohrleitungssystemen, an denen ständige unmittelbare Nässe auftreten kann, ist mit dieser allgemeinen bauaufsichtlichen Zulassung nicht nachgewiesen.
- Der Nachweis, dass der in den Rohrmanschetten verwendete Baustoff speziellen Beanspruchungen wie der Beanspruchung von Chemikalien ausgesetzt werden darf, ist nicht geführt.
- Die Anwendung von Rohrmanschetten in Verbindung mit Rohrleitungssystemen, in denen eine Permeation des Mediums auftreten kann, ist mit dieser allgemeinen bauaufsichtlichen Zulassung nicht nachgewiesen.
- 1.2.6 Die Verhinderung der Brandübertragung über die Medien in den Rohrleitungen, die Verhinderung des Austretens gefährlicher Flüssigkeiten oder Gase bei Zerstörung der Leitungen unter Brandeinwirkung und die Verhinderung von Zerstörungen an den angrenzenden, raumabschließenden Bauteilen sowie an den Rohrleitungen selbst, hervorgerufen durch temperaturbedingte Zwängungskräfte, sind mit dieser allgemeinen bauaufsichtlichen Zulassung nicht nachgewiesen. Diesen Risiken ist durch Anordnung geeigneter Maßnahmen bei der Konzeption bzw. bei der Installation der Rohrleitungen Rechnung zu tragen. Im Bereich von nichtisolierten Metall-Rohren muss bei einer Brandbeanspruchung nach der Einheits-temperaturzeitkurve (ETK) nach DIN 4102-2<sup>5</sup> mit Längendehnungen  $\geq 10$  mm/m gerechnet werden.
- 1.2.7 Für die Anwendung der Rohrabschottung in anderen Bauteilen – z. B. in Decken, deren Zuordnung in eine Feuerwiderstandsklasse nach DIN 4102 nur mit Hilfe einer feuerwiderstandsfähigen Unterdecke möglich ist, oder in leichten Trennwänden anderer Bauarten als nach Abschnitt 3.1.2 – oder für Installationen anderer Anwendungsbereiche oder aus anderen Werkstoffen oder mit anderem Aufbau als nach Abschnitt 1.2.2 ist die Anwendbarkeit gesondert nachzuweisen, z. B. durch eine allgemeine bauaufsichtliche Zulassung.
- 1.2.8 Die im Folgenden beschriebenen und in den Anlagezeichnungen dargestellten Ausführungen stellen Mindestanforderungen zur Erfüllung der Anforderungen an den Brandschutz dar. Sofern bauaufsichtliche Anforderungen an den Schall- oder Wärmeschutz gestellt werden, sind entsprechende Nachweise anwendungsbezogen zu führen.

5

DIN 4102-2:1977-09

Brandverhalten von Baustoffen und Bauteilen; Bauteile; Begriffe, Anforderungen und Prüfungen

Es ist im Übrigen sicherzustellen, dass durch den Einbau der Abschottung die Standsicherheit des angrenzenden Bauteils – auch im Brandfall – nicht beeinträchtigt wird.

Die Vorschriften anderer Rechtsbereiche bleiben unberührt.

## 2 Bestimmungen für die Bauprodukte

### 2.1 Eigenschaften und Zusammensetzungen

#### 2.1.1 Rohrmanschette

2.1.1.1 Die Rohrmanschette, "BIS Pacifyre MK II" genannt, muss aus einem gelochten Edelstahlgehäuse, einer darin fixierten Brandschutzeinlage sowie aus einem auf die Brandschutzeinlage aufgeklebten Schaumstoffstreifen bestehen (s. Anlage 4). Der Verschluss der Rohrmanschetten erfolgt mit Hilfe von drei Laschen.

2.1.1.2 Das Edelstahlgehäuse muss aus mindestens 0,25 mm dickem gelochten Edelstahlblech bestehen und ggf. ausreichend gegen Korrosion geschützt werden.

2.1.1.3 Die Brandschutzeinlage muss aus dem dämmschichtbildenden Baustoff, "**WM**" Pacifyre IM7" genannt, gemäß der allgemeinen bauaufsichtlichen Zulassung Nr. Z-19.11-1734 bestehen.

2.1.1.4 Der Schaumstoffstreifen muss aus 10 mm dickem normalentflammbar (Baustoffklasse DIN 4102-B2)<sup>6</sup> PUR-Schaumstoff bestehen.

2.1.1.5 Die Abmessungen der Rohrmanschette, der Brandschutzeinlage und des Schaumstoffstreifens müssen – unter Berücksichtigung des Materials und des Außendurchmessers des durch die Bauteilöffnung hindurch geführten Rohres sowie der ggf. angeordneten Isolierung – den Angaben auf den Anlagen 1 bis 4 entsprechen.

#### 2.1.2 Brandschutzschaum

Zum Verschließen des Restquerschnitts zwischen dem hindurchgeführten Rohr und dem Bauteil darf ggf. der Brandschutzschaum "Tangit FP 550" gemäß allgemeinem bauaufsichtlichen Prüfzeugnis Nr. P-NDS04-577 verwendet werden (s. Abschnitt 4.6.2)

#### 2.1.3 Dämmschichtbildender Baustoff

Für die Beschichtung des Brandschutzschaums gemäß Abschnitt 2.1.2 ist der dämmschichtbildende Baustoff "Tangit FP 800" gemäß allgemeiner bauaufsichtlicher Zulassung Nr. Z-19.11-1357 zu verwenden (s. Abschnitt 4.6.2).

### 2.2 Herstellung und Kennzeichnung

#### 2.2.1 Herstellung der Rohrmanschette

Bei der Herstellung der Rohrmanschette sind die Bestimmungen des Abschnitts 2.1.1 einzuhalten.

#### 2.2.2 Kennzeichnung

##### 2.2.2.1 Kennzeichnung der Rohrmanschette

Jede Rohrmanschette für Rohrabschottungen nach dieser allgemeinen bauaufsichtlichen Zulassung und ggf. zusätzlich ihr Beipackzettel oder ihre Verpackung oder, wenn dies Schwierigkeiten bereitet, der Lieferschein oder die Anlage zum Lieferschein muss vom Hersteller mit dem Übereinstimmungszeichen (Ü-Zeichen) nach den Übereinstimmungszeichen-Verordnungen der Länder gekennzeichnet werden. Die Kennzeichnung darf nur erfolgen, wenn die Voraussetzungen nach Abschnitt 2.3 erfüllt sind.

Jede Rohrmanschette und ggf. jede dazugehörige Verpackung muss einen Aufdruck oder Aufkleber mit folgenden Angaben aufweisen:

– Rohrmanschette "BIS Pacifyre MK II"

<sup>6</sup>

DIN 4102-1:1998-05

Brandverhalten von Baustoffen und Bauteilen; Teil 1: Baustoffe; Begriffe, Anforderungen, Prüfungen

- (mit Kennzeichnung für die Größe)
- Übereinstimmungszeichen (Ü-Zeichen) mit
  - Name des Herstellers
  - Zulassungsnummer: Z-19.17-1737
  - Bildzeichen oder Bezeichnung der Zertifizierungsstelle
- Herstellwerk
- Herstellungsjahr: ....



Das Schild ist auf der Rohrmanschette zu befestigen. Wahlweise dürfen diese Angaben auch erhaben eingeprägt werden.

#### 2.2.2.2 Kennzeichnung der Bauprodukte nach den Abschnitten 2.1.2 und 2.1.3

Diese Bauprodukte dürfen für die Herstellung der Rohrabschottung nur verwendet werden, wenn die Produkte/deren Verpackungen/die Beipackzettel/die Lieferscheine/die Anlagen zu den Lieferscheinen<sup>7</sup> jeweils vom Hersteller mit dem Übereinstimmungszeichen (Ü-Zeichen) nach den Übereinstimmungszeichen-Verordnungen der Länder gekennzeichnet wurden.

#### 2.2.2.3 Kennzeichnung der Rohrabschottung

Jede Rohrabschottung nach dieser allgemeinen bauaufsichtlichen Zulassung ist vom Verarbeiter mit einem Schild dauerhaft zu kennzeichnen, das folgende Angaben enthalten muss:

- Rohrabschottung "BIS Pacifyre MK II Brandschutzmanschette"  
der Feuerwiderstandsklasse R 90  
nach Zul.-Nr.: Z-19.17-1737
- Name des Herstellers der Rohrabschottung (Verarbeiter)
- Herstellungsjahr: ....

Das Schild ist jeweils neben der Rohrabschottung am Bauteil zu befestigen.

#### 2.2.3 Einbauanleitung

Jede Rohrmanschette nach dieser allgemeinen bauaufsichtlichen Zulassung ist mit einer Einbauanleitung auszuliefern, die der Antragsteller dieser Zulassung erstellt und die mindestens folgende Angaben enthalten muss:

- Art und Mindestdicken der Wände und Decken, in die die Rohrabschottung eingebaut werden darf (bei feuerwiderstandsfähigen leichten Trennwänden auch der Aufbau und die Beplankung),
- Grundsätze für den Einbau der Rohrabschottung mit Angaben über die dafür zu verwendenden Baustoffe (z. B. Brandschutzschaum, dämmschichtbildender Baustoff),
- Hinweise auf zulässige Rohrmanschetten und Aufstellung der Rohre aus thermoplastischen Kunststoffen (Angaben zu Rohrwerkstoffen, Rohraußendurchmesser, Rohrwanddicke und ggf. Isolierdicke), an denen die jeweiligen Rohrmanschetten angeordnet werden dürfen,
- Aufstellung der Rohre aus Metall (Angaben zu Rohrwerkstoffen, Rohraußendurchmesser, Rohrwanddicke) und Hinweise auf zulässige Rohrisolierungen sowie Angaben zu Isolierdicken und Längen, bezogen auf die Rohrabmessungen,
- Hinweise auf die Art der Rohrleitung (z. B. Trinkwasser-, Kälte- und Heizleitungen), an denen die jeweiligen Rohrmanschetten angeordnet werden dürfen,
- Anweisungen zum Einbau der Rohrabschottung, Abstände
- Hinweise auf zulässige Verankerungs- oder Befestigungsmittel,
- Hinweise auf die Reihenfolge der Arbeitsvorgänge.

<sup>7</sup>

Entsprechend den Bestimmungen des jeweiligen Verwendbarkeitsnachweises

## 2.3 Übereinstimmungsnachweis

### 2.3.1 Allgemeines

2.3.1.1 Die Bestätigung der Übereinstimmung der Rohrmanschetten mit den Bestimmungen dieser allgemeinen bauaufsichtlichen Zulassung muss für jedes Herstellwerk mit einem Übereinstimmungszertifikat auf der Grundlage einer werkseigenen Produktionskontrolle und einer regelmäßigen Fremdüberwachung einschließlich einer Erstprüfung der Rohrmanschetten nach Maßgabe der folgenden Bestimmungen erfolgen.

Für die Erteilung des Übereinstimmungszertifikats und die Fremdüberwachung einschließlich der dabei durchzuführenden Produktprüfungen hat der Hersteller der Rohrmanschetten eine hierfür anerkannte Zertifizierungsstelle sowie eine hierfür anerkannte Überwachungsstelle einzuschalten. Die Erklärung, dass ein Übereinstimmungszertifikat erteilt ist, hat der Hersteller durch Kennzeichnung der Bauprodukte mit dem Übereinstimmungszeichen (Ü-Zeichen) unter Hinweis auf den Verwendungszweck abzugeben. Dem Deutschen Institut für Bautechnik ist von der Zertifizierungsstelle eine Kopie des von ihr erteilten Übereinstimmungszertifikats zur Kenntnis zu geben.

2.3.1.2 Für die Bauprodukte nach den Abschnitten 2.1.2 und 2.1.3 gilt:

Diese Bauprodukte dürfen für die Herstellung der Kombiabschottung nur verwendet werden, wenn für sie der im jeweiligen Verwendbarkeitsnachweis geforderte Übereinstimmungsnachweis vorliegt.

### 2.3.2 Werkseigene Produktionskontrolle

In jedem Herstellwerk der Rohrmanschetten ist eine werkseigene Produktionskontrolle einzurichten und durchzuführen. Unter werkseigener Produktionskontrolle wird die vom Hersteller vorzunehmende kontinuierliche Überwachung der Produktion verstanden, mit der dieser sicherstellt, dass die von ihm hergestellten Bauprodukte den Bestimmungen dieser allgemeinen bauaufsichtlichen Zulassung entsprechen.

Die werkseigene Produktionskontrolle soll mindestens die im Folgenden aufgeführten Maßnahmen einschließen:

- Prüfung der Beschaffenheit und der Abmessungen der Stahlblechgehäuse, der Brandschutzeinlagen und der Schaumstoffstreifen mindestens einmal pro 1000 Stück – jedoch mindestens einmal je Herstellungstag – bei ständiger Fertigung bzw. einmal pro Charge bei nichtständiger Fertigung.
- Prüfung, dass für die Herstellung der Rohrmanschetten ausschließlich die in dieser allgemeinen bauaufsichtlichen Zulassung geforderten Baustoffe verwendet werden.

Die Ergebnisse der werkseigenen Produktionskontrolle sind aufzuzeichnen. Die Aufzeichnungen müssen mindestens folgende Angaben enthalten:

- Bezeichnung des Bauprodukts bzw. des Ausgangsmaterials oder der Bestandteile,
- Art der Kontrolle oder Prüfung,
- Datum der Herstellung und der Prüfung des Bauprodukts bzw. des Ausgangsmaterials oder der Bestandteile,
- Ergebnis der Kontrollen und Prüfungen und, soweit zutreffend, Vergleich mit den Anforderungen,
- Unterschrift des für die werkseigene Produktionskontrolle Verantwortlichen.

Die Aufzeichnungen sind mindestens fünf Jahre aufzubewahren und der für die Fremdüberwachung eingeschalteten Überwachungsstelle vorzulegen. Sie sind dem Deutschen Institut für Bautechnik und der zuständigen obersten Bauaufsichtsbehörde auf Verlangen vorzulegen.

Bei ungenügendem Prüfergebnis sind vom Hersteller unverzüglich die erforderlichen Maßnahmen zur Abstellung des Mangels zu treffen. Rohrmanschetten die den Anforderungen nicht entsprechen, sind so zu handhaben, dass Verwechslungen mit übereinstimmenden

ausgeschlossen werden. Nach Abstellung des Mangels ist – soweit technisch möglich und zum Nachweis der Mängelbeseitigung erforderlich – die betreffende Prüfung unverzüglich zu wiederholen.

### 2.3.3 Fremdüberwachung

In jedem Herstellwerk der Rohrmanschetten ist die werkseigene Produktionskontrolle durch eine Fremdüberwachung regelmäßig zu überprüfen, mindestens jedoch zweimal jährlich. Die Überwachungsstelle ist nach mindestens einjähriger beanstandungsfreier Überwachung berechtigt, die Zahl der Überwachungen auf eine pro Jahr herabzusetzen, wenn sich die Herstellung als wenig fehlerempfindlich erweist und die bisherigen Prüfergebnisse positiv sind.

Im Rahmen der Fremdüberwachung ist eine Erstprüfung der Rohrmanschetten durchzuführen, und es können auch Proben für Stichprobenprüfungen entnommen werden. Dabei ist die Einhaltung der in Abschnitt 2.1.1 für die Rohrmanschetten festgelegten Anforderungen zu überprüfen. Die Probenahme und Prüfungen obliegen jeweils der anerkannten Überwachungsstelle.

Die Fremdüberwachung muss mindestens nachfolgende Maßnahmen umfassen:

- die Kontrolle der Ergebnisse der werkseigenen Produktionskontrolle,
- die Kontrolle der Abmessungen und Beschaffenheit der Stahlblechgehäuse, der Brandschutzeinlagen aus dem dämmschichtbildenden Baustoff und der Schaumstoffstreifen,
- die Kontrolle der Kennzeichnung der für die Herstellung der Rohrmanschetten verwendeten Baustoffe sowie die Kennzeichnung der Rohrmanschetten selbst.

Die Ergebnisse der Zertifizierung und Fremdüberwachung sind mindestens fünf Jahre aufzubewahren. Sie sind von der Zertifizierungsstelle bzw. der Überwachungsstelle dem Deutschen Institut für Bautechnik und der zuständigen obersten Bauaufsichtsbehörde auf Verlangen vorzulegen.

## 3 Bestimmungen für den Entwurf

### 3.1 Bauteile

#### 3.1.1 Die Rohrabschottung darf in

- Wände aus Mauerwerk nach DIN 1053-1<sup>8</sup>, aus Beton bzw. Stahlbeton nach DIN 1045<sup>9</sup> oder Porenbeton-Bauplatten nach DIN 4166<sup>10</sup>,
- leichte Trennwände in Ständerbauart mit Stahlunterkonstruktion und Beplankungen nach Abschnitt 3.1.2 oder
- Decken aus Beton bzw. Stahlbeton nach DIN 1045<sup>9</sup> oder aus Porenbeton gemäß DIN 4223<sup>11</sup> und nach allgemeiner bauaufsichtlicher Zulassung

eingebaut werden.

Die Wände und Decken müssen den Bestimmungen des Abschnitts 1.2.1 entsprechen.

#### 3.1.2 Die leichten Trennwände müssen eine beidseitige Beplankung aus je 2 mindestens 12,5 mm dicken, nichtbrennbaren (Baustoffklasse DIN 4102-A)<sup>12</sup> Gipskarton-Feuerschutzplatten

8	DIN 1053-1	Mauerwerk; Berechnung und Ausführung (in der jeweils geltenden Ausgabe)
9	DIN 1045	Beton und Stahlbeton; Bemessung und Ausführung (in der jeweils geltenden Ausgabe)
10	DIN 4166	Porenbeton-Bauplatten und Porenbeton-Planbauplatten (in der jeweils geltenden Ausgabe)
11	DIN 4223	Vorgefertigte bewehrte Bauteile aus dampfgehärtetem Porenbeton - Teil 1: Herstellung, Eigenschaften, Übereinstimmungsnachweis (in der jeweils geltenden Ausgabe)
12	DIN 4102-1	Brandverhalten von Baustoffen und Bauteilen; Teil 1: Baustoffe; Begriffe, Anforderungen, Prüfungen (Ausgabe Mai 1998)



(GKF) nach DIN 18180<sup>13</sup> haben. Der Aufbau dieser Wände muss im Übrigen den Bestimmungen von DIN 4102-4<sup>14</sup> für Wände der Feuerwiderstandsklasse F 90 aus Gipskarton-Feuerschutzplatten entsprechen.

Wahlweise darf die Rohrabschottung auch in leichte Trennwände in Ständerbauart mit Stahlunterkonstruktion und ein- bzw. zweilagiger beidseitiger Bepunktung aus nichtbrennbaren (Baustoffklasse DIN 4102-A)<sup>12</sup> zement- bzw. gipsgebundenen Bauplatten eingebaut werden, wenn die Konstruktionsart den Wänden der Feuerwiderstandsklasse F 90 nach DIN 4102-4<sup>14</sup> entspricht und die Feuerwiderstandsklasse F 90 durch ein allgemeines bauaufsichtliches Prüfzeugnis nachgewiesen ist.

3.1.3 Falls die Dicke der Wände, in die die Rohrabschottung eingebaut werden soll, weniger als 150 mm beträgt, sind im Bereich der Rohbauöffnung ggf. Rahmen oder Aufleistungen gemäß Abschnitt 4.2 anzuordnen.

3.1.4 Der Abstand der zu verschließenden Bauteilöffnung zu anderen Öffnungen oder Einbauten muss mindestens 20 cm betragen. Abweichend davon darf – sofern keine Rahmen oder Aufleistungen verwendet werden – der Abstand zwischen Bauteilöffnungen für Rohrabschottungen nach dieser allgemeinen bauaufsichtlichen Zulassung entsprechend Abschnitt 3.2.3 reduziert werden.

## 3.2 Installationen

### 3.2.1 Rohre ohne Isolierungen

Durch die zu verschließende Bauteilöffnung dürfen senkrecht zur Bauteiloberfläche angeordnete thermoplastische Rohre gemäß Abschnitt 1.2.2.1 hindurchgeführt werden, deren Rohraußendurchmesser und deren Rohrwanddicken unter Beachtung der Bauart den Angaben zum Anwendungsbereich auf den Anlagen 1 bis 3 entsprechen müssen.

### 3.2.2 Rohre mit Isolierungen

Durch die zu verschließende Bauteilöffnung dürfen senkrecht zur Bauteiloberfläche angeordnete isolierte Rohre gemäß der Abschnitte 1.2.2.2 und 1.2.2.3 hindurchgeführt werden. Die Rohre müssen vollständig isoliert durch die an das durchdrungene Bauteil angrenzenden Brandabschnitte hindurchgeführt werden. Die Isolierung muss gemäß den Herstellerangaben am Rohr befestigt sein.

Die Rohraußendurchmesser und die Rohrwanddicken sowie ggf. die Dicken der zugeordneten Aluminiemeinlage müssen den Angaben auf den Anlagen 1.2 bis 1.4 entsprechen.

### 3.2.3 Abstände

#### 3.2.3.1 Abstände zwischen den Installationen

Der Abstand zwischen den Rohren nach Abschnitt 1.2.2.1, 1.2.2.2 und 1.2.2.3 – gemessen zwischen den Rohren bzw. den Isolierungen der Rohre – muss mindestens 100 mm betragen.

Abweichend davon dürfen

- die Rohre nach Abschnitt 1.2.2.1 bei Einbau Wände untereinander so angeordnet sein, dass die nach dieser allgemeinen bauaufsichtlichen Zulassung anzuordnenden Rohrmanschetten nach der Montage aneinander grenzen. Dies gilt bei einer Fugenverfüllung mit Mörtel gemäß Abschnitt 4.6.1 ebenso bei Einbau in Decken.
- die Rohre nach Abschnitt 1.2.2.2 bei Einbau in Wände und Decken untereinander so angeordnet sein, dass die nach dieser allgemeinen bauaufsichtlichen Zulassung anzuordnenden Rohrmanschetten nach der Montage aneinander grenzen.

<sup>13</sup>

DIN 18180

Gipsplatten; Arten und Anforderungen (in der jeweils geltenden Ausgabe)

<sup>14</sup>

DIN 4102-4:1994-03

Brandverhalten von Baustoffen und Bauteilen; Zusammenstellung und Anwendung klassifizierter Baustoffe, Bauteile und Sonderbauteile

Sofern Rohrmanschetten aneinander grenzen dürfen, ist zu beachten, dass zwischen den Rohrmanschetten keine Bereiche (z. B. Zwickel) entstehen, die nicht vollständig gemäß Abschnitt 4.6 verfüllt werden können.

### 3.2.3.2 Abstände zwischen den Installationen und der Öffnungslaibung

Bei einer Fugenverfüllung mit Brandschutzschaum und gleichzeitiger Verwendung eines Rahmens nach Abschnitt 4.2.2 muss die Breite der Fuge – gemessen an der breitesten Stelle, zwischen der Außenseite des Rohres bzw. der Isolierung und dem Rahmen – zwischen 100 mm und 150 mm liegen.

### 3.2.4 Halterungen (Unterstützungen)

Bei Durchführung von Rohren durch Wände sind die ersten Halterungen (Unterstützungen) der Rohre beidseitig der Wand in einem Abstand  $\leq 150$  mm anzuordnen (s. Anlagen 5 bis 7). Die Halterungen müssen in ihren wesentlichen Teilen nichtbrennbar (Baustoffklasse DIN 4102-A)<sup>15</sup> sein.

### 3.2.5 Sicherungsmaßnahmen

Bei Anordnung der Rohrabschottung an technischen Rohrleitungsanlagen sind die Bestimmungen des Abschnitts 1.2.4 zu beachten und gegebenenfalls notwendige Sicherungsmaßnahmen vorzusehen.

## 4 Bestimmungen für die Ausführung

### 4.1 Allgemeines

Vor dem Einbau der Rohrmanschetten ist in jedem Fall zu kontrollieren, ob das Rohr den Bestimmungen von Abschnitt 3.2 entspricht und ob Sicherungsmaßnahmen in Umsetzung des Abschnitts 1.2.4 vorhanden sind.

### 4.2 Rahmen und Aufleistungen

#### 4.2.1 Wenn die Dicke der Wände im Bereich der Rohrdurchführung mindestens 100 mm, jedoch weniger als 150 mm beträgt, sind bei

- Rohren nach Abschnitt 3.2.2 (Rohre mit Isolierungen) sowie
- Anordnung der Rohre in einem Abstand  $< 100$  mm (s. Abschnitt 3.2.3.1)

Rahmen oder Aufleistungen gemäß der Abschnitte 4.2.2 bzw. 4.2.3 anzuordnen.

#### 4.2.2 Rahmen

Umlaufend in der Rohrbauöffnung sind Streifen aus mindestens 150 mm breiten und 12,5 mm dicken nichtbrennbaren (Baustoffklasse DIN 4102-A)<sup>6</sup> Bauplatten (GKF-, Gipsfaser- oder Kalziumsilikatplatten) so anzuordnen, dass die unmittelbar an die Rohrabschottung angrenzende Wanddicke mindestens 150 mm beträgt.

Der Rahmen ist mittig in der Wand anzuordnen und mit Hilfe von Stahlschrauben in Abständen  $\leq 250$  mm – jedoch mit mindestens 2 Schrauben je Plattenstreifen – an der Wand zu befestigen (s. Anlagen 6 und 7). Die Fugen zwischen Rahmen und Wandkonstruktion sind mit einem Gips- oder Zementmörtel auszustampeln.



<sup>15</sup> DIN 4102-1:1998-05

Brandverhalten von Baustoffen und Bauteilen; Teil 1: Baustoffe; Begriffe, Anforderungen und Prüfungen



#### 4.2.3 Aufleistungen

Im Bereich der Rohbauöffnung sind rings um die Bauteilöffnung mindestens 12,5 mm dicke und 100 mm breite Streifen aus nichtbrennbaren (Baustoffklasse DIN 4102-A)<sup>6</sup> Bauplatten (GKF-, Gipsfaser- oder Kalziumsilikatplatten) mit Hilfe von Stahlschrauben in Abständen  $\leq 25$  cm – jedoch mit mindestens 2 Schrauben je Leiste – auf die Wandoberfläche so aufzubringen, dass die unmittelbar an die Bauteilöffnung angrenzende Wanddicke mindestens 150 mm beträgt (s. Anlagen 6 und 7). Die Aufleistungen müssen beidseitig der Wand angeordnet werden.

- 4.2.4 Sofern bei Durchführung von Rohren gemäß Abschnitt 3.2.2 die Restöffnung zwischen der Bauteillaubung und dem hindurchgeführten Rohr mit dem Brandschutzschaum gemäß Abschnitt 2.1.6 verfüllt wird, muss bei Einbau in leichte Trennwände generell ein Rahmen angeordnet werden. Die Breite des Rahmens muss mindestens 150 mm betragen sowie mindestens der Wanddicke entsprechen.

#### 4.3 Auswahl der Rohrmanschetten

- 4.3.1 Es müssen die nach den Anlagen 1 bis 4 dem jeweiligen Rohrmaterial und Rohraußendurchmesser zugeordneten Rohrmanschetten – ggf. unter Berücksichtigung der angeordneten Isolierungen – verwendet werden.
- 4.3.2 Bei Einbau der Rohrmanschetten in Wände mit einer Dicke von 10 cm bzw. 15 cm (s. Abschnitt 4.4.1) und bei Einbau in Decken ist jeweils eine Rohrmanschette anzuordnen. Bei Einbau der Rohrmanschetten in Wände mit einer Dicke  $> 10$  cm bzw.  $> 15$  cm sind zwei Rohrmanschetten anzuordnen.

#### 4.4 Anordnung der Rohrmanschetten

##### 4.4.1 Einbau in Wände

Der Einbau der Rohrmanschetten in Wände muss symmetrisch erfolgen.

Die auf den Anlagen 5 bis 7 angegebenen Manschettenüberstände von 52,5 mm (bei Einbau in 100 mm dicke Wände) bzw. 27,5 mm (bei Einbau in 150 mm dicke Wände oder bei Verwendung von Rahmen oder Aufleistungen gemäß Abschnitt 4.2) sind einzuhalten.

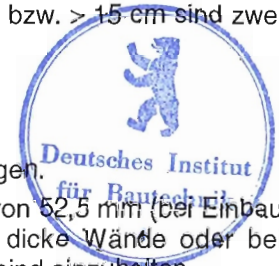
Sofern gemäß Abschnitt 4.3.2 zwei Rohrmanschetten verwendet werden, muss die Einbindetiefe in der Wand unter Einhaltung des jeweils geforderten Manschettenüberstandes mindestens 50 mm betragen (s. Anlage 5).

##### 4.4.2 Einbau in Decken

Der Einbau der Rohrmanschetten in Decken muss so erfolgen, dass die Länge des Manschettenüberstandes deckenunterseitig  $15 \text{ mm} \leq a \leq 55 \text{ mm}$  beträgt (s. Anlage 8).

#### 4.5 Unterweisung des Verarbeiters

- 4.5.1 Die Verarbeitung der Baustoffe nach den Abschnitten 2.1.2 und 2.1.3 muss entsprechend den schriftlichen Angaben des Herstellers zu den Besonderheiten der Baustoffe, insbesondere ihre Anwendung betreffend, erfolgen.
- 4.5.2 Rohrabschottungen nach dieser allgemeinen bauaufsichtlichen Zulassung, die unter Verwendung des Baustoffs gemäß Abschnitt 2.1.2 hergestellt werden, dürfen nur von Unternehmen ausgeführt werden, die ausreichende Erfahrungen auf diesem Gebiet haben und entsprechend geschultes Personal dafür einsetzen. Der Antragsteller hat hierzu die ausführenden Unternehmen über die Bestimmungen der allgemeinen bauaufsichtlichen Zulassung und die Herstellung des Zulassungsgegenstandes zu unterrichten, zu schulen und ihnen in ständigem Erfahrungsaustausch zur Verfügung zu stehen. Der Antragsteller hat eine Liste der Unternehmen zu führen, die aufgrund seiner Unterweisungen ausreichende Fachkenntnisse besitzen, den Zulassungsgegenstand herzustellen. Diese Liste ist dem Deutschen Institut für Bautechnik vorzulegen; Änderungen daran sind ihm mitzuteilen.



#### 4.6 Einbau der Rohrmanschetten/Fugenausbildung

4.6.1 Die Rohrmanschetten sind gemäß den Angaben von Abschnitt 4.4 in das Bauteil einzusetzen. Die Restöffnungen zwischen den Bauteillaibungen und der Rohrmanschette sind mit formbeständigen, nichtbrennbaren (Baustoffklasse DIN 4102-A)<sup>4</sup> Baustoffen, wie z. B. Beton, Zementmörtel oder Gipsmörtel, vollständig in Bauteildicke auszufüllen (s. Anlagen 5 bis 8).

4.6.2 Wahlweise darf die Fuge zwischen der Rohrmanschette und der Bauteillaibung bei

- Einbau in Wände und Durchführung von Rohren gemäß Abschnitt 1.2.2.2 bei einer Fugenbreite von 100 mm bis 150 mm und einer Dicke der Wand von 150 mm im Bereich der Abschottung (s. Anlage 6) und
- Einbau in Decken und Durchführung von Rohren gemäß Abschnitt 1.2.2.1 bei einer Fugenbreite von 10 mm bis 50 mm (s. Anlage 8) und
- Einbau in Decken und Durchführung von Rohren gemäß Abschnitt 1.2.2.3 mit gemäß Anlage 1 für diesen Fugenverschluss zulässigen Abmessungen der Rohre/Isolierungen (s. Anlage 8)

mit dem Brandschutzschaum gemäß Abschnitt 2.1.2 ausgefüllt werden.

Vor dem Einbringen des Brandschutzschaums müssen die Laibungen der Bauteilöffnung entstaubt und gereinigt werden.

Die Zwischenräume zwischen den (ggf. isolierten) Rohren und der Bauteillaibung sind mit dem Brandschutzschaum nach Abschnitt 2.1.2 vollständig in Bauteildicke so auszufüllen, dass ein fester und dichter Anschluss an das Bauteil entsteht. Die Verfüllung ist schichtweise einzubringen und muss bündig mit den Bauteiloberflächen bzw. den Rahmen abschließen (s. Anlagen 6 bis 8).

Die Oberfläche des Brandschutzschaums ist mit der Beschichtung gemäß Abschnitt 2.1.3 mindestens zweifach satt einzustreichen.

#### 4.7 Einbauanleitung

Für die Ausführung der Rohrabschottung sind im Übrigen die Angaben der Einbauanleitung zu beachten (s. Abschnitt 2.2.3).

#### 4.8 Übereinstimmungsbestätigung

Der Unternehmer (Verarbeiter), der die Rohrabschottung (Zulassungsgegenstand) herstellt, muss für jedes Bauvorhaben eine Übereinstimmungsbestätigung ausstellen, mit der er bescheinigt, dass die von ihm ausgeführte Rohrabschottung den Bestimmungen dieser allgemeinen bauaufsichtlichen Zulassung entspricht (ein Muster für diese Bestätigung s. Anlage 9). Diese Bestätigung ist dem Bauherrn zur ggf. erforderlichen Weiterleitung an die zuständige Bauaufsichtsbehörde auszuhändigen.

### 5 Bestimmungen für die Nutzung

Bei jeder Ausführung der Rohrabschottung hat der Unternehmer (Verarbeiter) den Auftraggeber schriftlich darauf hinzuweisen, dass die Brandschutzwirkung der Rohrabschottung auf die Dauer nur sichergestellt ist, wenn die Rohrabschottung stets in ordnungsgemäßem Zustand gehalten wird.

Juliane Valerius  
Referatsleiterin



## Zulässige Installationen (I):

### **1. Rohre aus thermoplastischen Kunststoffen für Rohrleitungsanlagen für nichtbrennbare Flüssigkeiten und für nichtbrennbare Gase (mit Ausnahme von Lüftungsleitungen), für Rohrpostleitungen (Fahrrohre) oder für Staubsaugleitungen:**

#### **Rohrgruppe A**

Rohre aus weichmacherfreiem Polyvinylchlorid (PVC-U, PVC-HI), chloriertem Polyvinylchlorid (PVC-C) und Polypropylen (PP) gemäß den Ziffern 1 bis 7 der Anlage 1.5

- Rohrgruppe A-1: Einbau in mindestens 100 mm dicke Wände gemäß Abschnitt 3.1.1  
Rohre mit einem Rohraußendurchmesser bis 160 mm und Rohrwanddicken von 1,8 mm bis 12,3 mm (s. Anlage 2)
- Rohrgruppe A-2: Einbau in mindestens 150 mm dicke Decken gemäß Abschnitt 3.1.1  
Rohre mit einem Rohraußendurchmesser bis 160 mm und Rohrwanddicken von 1,8 mm bis 12,3 mm (s. Anlage 2)

#### **Rohrgruppe B**

Rohre aus Polyethylen hoher Dichte (PE-HD), Polyethylen niedriger Dichte (LDPE), Polypropylen (PP), Acrylnitril-Butadien-Styrol (ABS) oder Acrylester-Styrol-Acrylnitril (ASA), Styrol-Copolymerisaten, vernetztem Polyethylen (PE-X), Polybuten (PB) sowie für Rohre aus mineralverstärkten Kunststoffen nach den allgemeinen bauaufsichtlichen Zulassungen Nr. Z-42.1-217, Nr. Z-42.1-218, Nr. Z-42.1-220, Nr. Z-42.1-228 und Nr. Z-42.1-265 gemäß den Ziffern 8 bis 22 der Anlage 1.5

- Rohrgruppe B-1: Einbau in mindestens 100 mm dicke Wände gemäß Abschnitt 3.1.1  
Rohre mit einem Rohraußendurchmesser bis 160 mm und Rohrwanddicken von 1,8 mm bis 12,3 mm (s. Anlage 3)
- Rohrgruppe B-2: Einbau in mindestens 150 mm dicke Decken gemäß Abschnitt 3.1.1  
Rohre mit einem Rohraußendurchmesser bis 160 mm und Rohrwanddicken von 1,8 mm bis 12,3 mm (s. Anlage 3)



Rohrabschottung "BIS Pacifyre MK II Brandschutzmanschette"  
der Feuerwiderstandsklasse R 90 nach DIN 4102-11

- Übersicht der Installationen -

Anlage 1.1  
zur Zulassung  
Nr. Z-19.17-1737  
vom 09.11.2010

## Zulässige Installationen (II):

**2. Rohre aus thermoplastischen Kunststoffen für Rohrleitungsanlagen für Trinkwasser-, Kälte- und Heizleitungen, die mit einer Synthese-Kautschuk-Isolierung gemäß nachstehender Tabelle versehen sind:**

Synthese-Kautschuk-Isolierung	Verwendbarkeitsnachweis
"SH/Armaflex"	Z-23.14-1028
"AF/Armaflex"	P-MPA-E-03-510 bzw. Z-56.269-768
"Kaiflex-KK" bzw. "Connect"	P-BWU03-I-16.5.59
"Concept HT" bzw. "Concept HT-SK"	Z-23.14-1543
"OPTIFLEX" bzw. "OPTIFLEX-SK"	Z-23.14-1062
"HATE-FLEX HT" bzw. "HATE-FLEX HT-SK"	Z-23.14-1197
"K-Flex ST"	Z-56.269-3371

Der Verwendbarkeitsnachweis ist eine allgemeine bauaufsichtliche Zulassung oder ein allgemeines bauaufsichtliches Prüfzeugnis.

### Rohrgruppe C

Kunststoffverbundrohre mit Trägerrohr aus PE und einer bis zu 0,7 mm dicken Aluminiumeinlage, die mit einer dünnen PE-Schicht geschützt wird, mit einer Isolierung gemäß oben stehender Tabelle (Bauteildicke/Wanddicke im Bereich der Abschottung mindestens 150 mm):

Rohre mit einem Rohraußendurchmesser, einer Rohrwanddicke sowie einer Aluminiumeinlagenstärke ( $d_{AL}$ ) und einer Isolierdicke ( $d_{ISOL}$ ) gemäß nachfolgender Tabelle:

$\varnothing_{Rohr}$ [mm]	32	40	40	50	63	63	75
s [mm]	3,0	4,0	3,5	4,0 bis 4,5	6,0	3,5 bis 4,5	7,5
$d_{Al}$ [mm]	0,35 bis 0,4	0,35	0,5	0,5 bis 0,6	0,6	0,8	0,7
e [mm]*	4	4	4	4	8	8	8
<b>Wandeinbau:</b> $d_{ISOL}$ [mm]	20-32	32	32	32	44	44	44
<b>Deckeneinbau:</b> $d_{ISOL}$ [mm]	18-24	24	24	24	44	44	44

\* e = Dicke der Brandschutzeinlage (s. Anlage 4)



Rohrabschottung "BIS Pacifyre MK II Brandschutzmanschette"  
der Feuerwiderstandsklasse R 90 nach DIN 4102-11

- Übersicht der Installationen -

Anlage 1.2  
zur Zulassung  
Nr. Z-19.17-1737  
vom 09.11.2010

### Zulässige Installationen (III):

**3. Nichtbrennbare Rohre für Rohrleitungsanlagen für nichtbrennbare oder brennbare Flüssigkeiten und Gase (mit Ausnahme von Lüftungsleitungen), für Rohrpostleitungen (Fahrrohre) oder für Staubsaugleitungen, die mit einer Synthesekautschuk-Isolierung gemäß nachstehender Tabelle versehen sind:**

#### Rohrgruppe D

Rohre aus Kupfer mit einer Isolierung gemäß oben stehender Tabelle der Anlage 1.2

#### **Einbau in mindestens 100 mm dicke Wände gemäß Abschnitt 3.1.1:**

- Rohrgruppe D-1:

Rohre mit einem Rohraußendurchmesser einer Rohrwanddicke und einer Isolierdicke ( $d_{\text{Isol}}$ ) gemäß nachfolgender Tabelle:

$\varnothing_{\text{Rohr}}$ [mm]	$\leq 28$	$\leq 88,9$
s [mm]	$\geq 1,0$ $\leq 14,2$	$\geq 1,0$ $\leq 14,2$
e [mm]*	4	12
$d_{\text{Isol}}$ [mm]	6	100

Überstand der Manschette  $\geq 52,5$  mm

#### **Einbau in mindestens 100 mm dicke Wände gemäß Abschnitt 3.1.1/ Wanddicke im Bereich der Abschottung mindestens 150 mm:**

- Rohrgruppe D-2:

Rohre mit einem Rohraußendurchmesser einer Rohrwanddicke und einer Isolierdicke ( $d_{\text{Isol}}$ ) gemäß nachfolgender Tabelle:

$\varnothing_{\text{Rohr}}$ [mm]	$\leq 88,9$
s [mm]	$\geq 2,0$ $\leq 14,2$
e [mm]*	12
$d_{\text{Isol}}$ [mm]	52



#### **Einbau in mindestens 150 mm dicke Decken gemäß Abschnitt 3.1.1:**

- Rohrgruppe D-3:

Rohre mit einem Rohraußendurchmesser einer Rohrwanddicke und einer Isolierdicke ( $d_{\text{Isol}}$ ) gemäß nachfolgender Tabelle:

$\varnothing_{\text{Rohr}}$ [mm]	$\leq 10^{**}$	$\leq 22$	$\leq 35$	$\leq 88,9^{**}$	$\leq 108$
s [mm]	$\geq 1,0$ $\leq 14,2$	$\geq 1,0$ $\leq 14,2$	$\geq 1,5$ $\leq 14,2$	$\geq 2,8$ $\leq 14,2$	$\geq 2,5$ $\leq 14,2$
e [mm]*	4	4	4	12	8
$d_{\text{Isol}}$ [mm]	9-13	9-13	18	52	9

\*\* wahlweise Fugenschluss mit "Tangit FP 550" gem. Abschnitt 4.6

\* e = Dicke der Brandschutzeinlage (s. Anlage 4)

Rohrabschottung "BIS Pacifyre MK II Brandschutzmanschette"  
der Feuerwiderstandsklasse R 90 nach DIN 4102-11

- Übersicht der Installationen -

Anlage 1.3  
zur Zulassung  
Nr. Z-19.17-1737  
vom 09.11.2010

**Zulässige Installationen (IV):**

**Rohrgruppe E**

Rohre aus Stahl, Edelstahl und Stahlguss mit einer Isolierung gemäß oben stehender Tabelle der Anlage 1.2

**Einbau in mindestens 100 mm dicke Wände gemäß Abschnitt 3.1.1:**

- Rohrgruppe E-1:

Rohre mit einem Rohraußendurchmesser einer Rohrwanddicke und einer Isolierdicke ( $d_{\text{Isol}}$ ) gemäß nachfolgender Tabelle:

$\varnothing_{\text{Rohr}}$ [mm]	≤ 28	≤ 88,9
s [mm]	≥ 1,0 ≤ 14,2	≥ 1,0 ≤ 14,2
e [mm]*	4	12
$d_{\text{Isol}}$ [mm]	6	100

Überstand der Manschette ≥ 52,5 mm

**Einbau in mindestens 100 mm dicke Wände gemäß Abschnitt 3.1.1/ Wanddicke im Bereich der Abschottung mindestens 150 mm:**

- Rohrgruppe E-2:

Rohre mit einem Rohraußendurchmesser einer Rohrwanddicke und einer Isolierdicke ( $d_{\text{Isol}}$ ) gemäß nachfolgender Tabelle:

$\varnothing_{\text{Rohr}}$ [mm]	≤ 88,9
s [mm]	≥ 2,0 ≤ 14,2
e [mm]*	12
$d_{\text{Isol}}$ [mm]	52



**Einbau in mindestens 150 mm dicke Decken gemäß Abschnitt 3.1.1:**

- Rohrgruppe E-3:

Rohre mit einem Rohraußendurchmesser einer Rohrwanddicke und einer Isolierdicke ( $d_{\text{Isol}}$ ) gemäß nachfolgender Tabelle:

$\varnothing_{\text{Rohr}}$ [mm]	≤ 10**	≤ 22	≤ 35	≤ 48	≤ 48**	≤ 54	≤ 88,9**	≤ 108
s [mm]	≥ 1,0 ≤ 14,2	≥ 1,0 ≤ 14,2	≥ 1,5 ≤ 14,2	≥ 2,6 ≤ 14,2	≥ 2,6 ≤ 14,2	≥ 2,0 ≤ 14,2	≥ 2,8 ≤ 14,2	≥ 2,5 ≤ 14,2
e [mm]*	4	4	4	4	4	8	12	8
$d_{\text{Isol}}$ [mm]	9-13	9-13	18	9-24	24	52	52	9

\*\* wahlweise Fugenschluss mit "Tangit FP 550" gem. Abschnitt 4.6

\* e = Dicke der Brandschutzeinlage (s. Anlage 4)

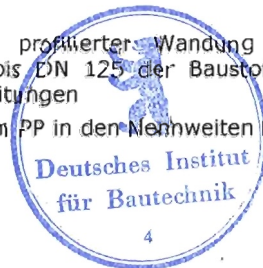
Rohrabschottung "BIS Pacifyre MK II Brandschutzmanschette"  
der Feuerwiderstandsklasse R 90 nach DIN 4102-11

- Übersicht der Installationen -

Anlage 1.4  
zur Zulassung  
Nr. Z-19.17-1737  
vom 09.11.2010

## Rohrwerkstoffe:

- |    |                |   |
|----|----------------|---|
| 1  | DIN 8062:      | Rohre aus weichmacherfreiem Polyvinylchlorid (PVC-U, PVC-HI);   |
| 2  | DIN 6660:      | Rohrpost - Fahrrohre, Fahrrohrbogen und Muffen für Rohrpostanlagen aus weichmacherfreiem Polyvinylchlorid (PVC-U)   |
| 3  | DIN 19 531:    | Rohr und Formstücke aus weichmacherfreiem Polyvinylchlorid (PVC-U) mit Steckmuffe für Abwasserleitungen innerhalb von Gebäuden; Maße, Technische Lieferbedingungen  |
| 4  | DIN 19 532:    | Rohrleitungen aus weichmacherfreiem Polyvinylchlorid (PVC hart, PVC-U) für die Trinkwasserversorgung; Rohre, Rohrverbindungen, Rohrleitungsteile; Technische Regel des DVGW   |
| 5  | DIN 8079:      | Rohre aus chloriertem Polyvinylchlorid (PVC-C) - PVC-C 250 - Maße   |
| 6  | DIN 19 538:    | Rohre und Formstücke aus chloriertem Polyvinylchlorid (PVCC), mit Steckmuffe, für heißwasserbeständige Abwasserleitungen (HT) innerhalb von Gebäuden; Maße, Technische Lieferbedingungen                                    |
| 7  | DIN EN 1451-1: | Kunststoff-Rohrleitungssysteme zum Ableiten von Abwasser (niedriger und hoher Temperatur) innerhalb der Gebäudestruktur - Polypropylen (PP); Anforderungen an Rohre, Formstücke und das Rohrleitungssystem                  |
| 8  | DIN 8074:      | Rohre aus Polyethylen (PE) -PE 63, PE 80, PE 100, PE-HD - Maße  |
| 9  | DIN 19 533:    | Rohrleitungen aus PE hart (Polyäthylen hart) und PE weich (Polyäthylen weich) für die Trinkwasserversorgung; Rohre, Rohrverbindungen, Rohrleitungsteile   |
| 10 | DIN 19 535-1:  | Rohre und Formstücke aus Polyethylen hoher Dichte (PE-HD) für heißwasserbeständige Abwasserleitungen (HT) innerhalb von Gebäuden; Maße  |
| 11 | DIN 19 537-1:  | Rohre und Formstücke aus Polyethylen hoher Dichte (HDPE) für Abwasserkanäle und -leitungen; Maße  |
| 12 | DIN 8072:      | Rohre aus PE weich (Polyäthylen weich); Maße  |
| 13 | DIN 8077:      | Rohre aus Polypropylen (PP); PP-H 100, PP-B 80, PP-R 80; Maße   |
| 14 | DIN 16 891:    | Rohre aus Acrylnitril-Butadien-Styrol (ABS) oder Acrylnitril-Styrol-Acrylester (ASA); Maße  |
| 15 | DIN V 19 561:  | Rohre und Formstücke aus Styrol-Copolymerisaten mit Steckmuffe für heißwasserbeständige Abwasserleitungen (HT) innerhalb von Gebäuden; Maße, Technische Lieferbedingungen   |
| 16 | DIN 16 893:    | Rohre aus vernetztem Polyethylen (PE-X); Maße   |
| 17 | DIN 16 969:    | Rohre aus Polybuten (PB) - PB 125 - Maße  |
| 18 | Z-42.1-217:    | Abwasserrohre und Formstücke aus mineralverstärktem PP in den Nennweiten DN 50 bis DN 150 der Baustoffklasse B2 - normalentflammbar - nach DIN 4102-1 für Hausabflussleitungen  |
| 19 | Z-42.1-218:    | Abwasserrohre ohne Steckmuffe aus mineralverstärktem PP in den Nennweiten DN 50 bis DN 150 für Hausabflussleitungen   |
| 20 | Z-42.1-220:    | Hausentwässerungssystem mit der Bezeichnung "Friaphon" aus Styrol-Copolymerisaten in den Nennweiten DN 50 bis DN 150 der Baustoffklasse B2 - normalentflammbar - nach DIN 4102  |
| 21 | Z-42.1-228:    | Abwasserrohre und Formstücke aus mineralverstärktem PP in den Nennweiten DN 50 bis DN 200 der Baustoffklasse B2 - normalentflammbar - nach DIN 4102-1 für Hausabflussleitungen  |
| 22 | Z-42.1-265:    | Glattwandige Abwasserrohre und Formstücke mit profilierter Wandung und glatter Innenfläche aus mineralverstärktem PE-HD DN 50 bis DN 125 der Baustoffklasse B2 - normalentflammbar - nach DIN 4102 für Hausabflussleitungen |
| 23 | Z-42.1-223:    | Abwasserrohre und Formstücke aus mineralverstärktem PP in den Nennweiten DN/OD 40 bis DN/OD 200 innerhalb und außerhalb von Gebäuden  |



(Bezug auf die Normen und die allgemeinen bauaufsichtlichen Zulassungen in der jeweils geltenden Ausgabe)

Rohrabschottung "BIS Pacifyre MK II Brandschutzmanschette"  
der Feuerwiderstandsklasse R 90 nach DIN 4102-11

- Übersicht der Installationen -

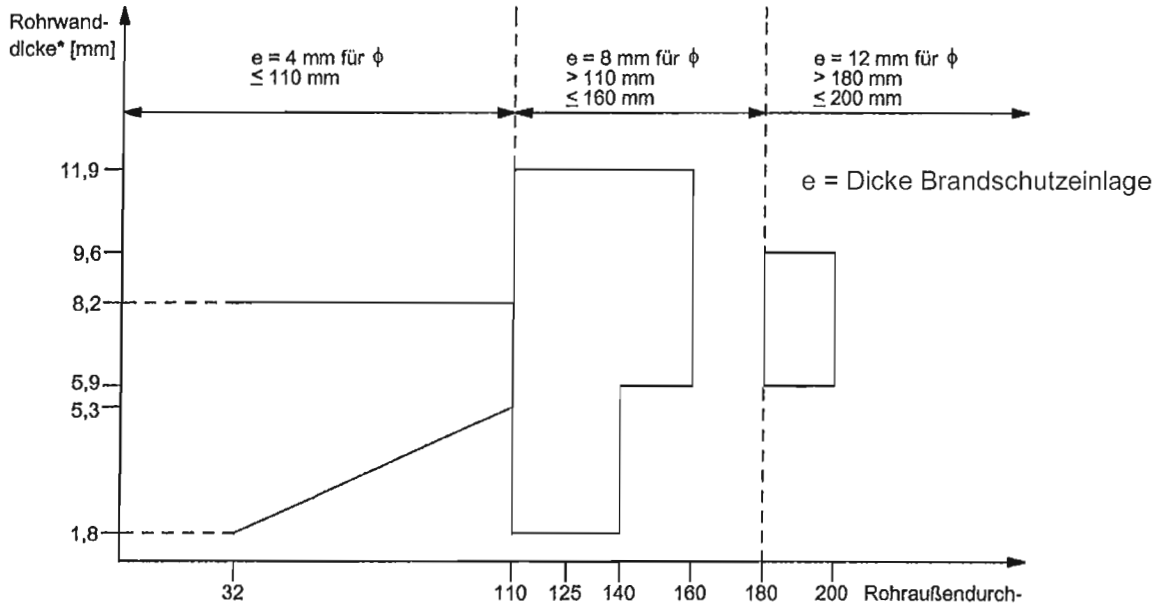
Anlage 1.5  
zur Zulassung  
Nr. Z-19.17-1737  
vom 09.11.2010

# - Rohre der Rohrgruppe A der Anlage 1 -

- Rohre aus PVC-U, PVC-HI, PVC-C, PP -

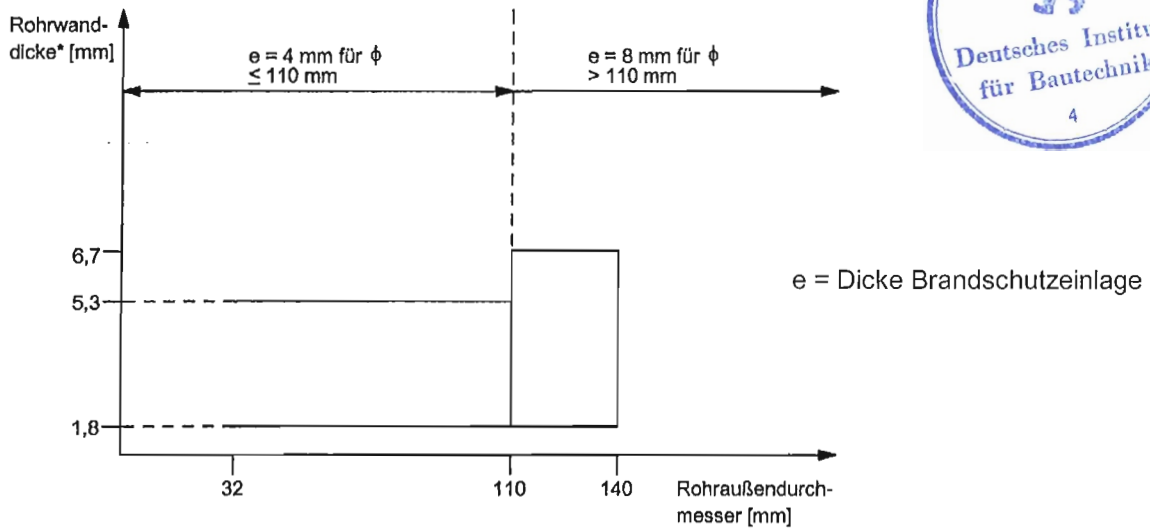
## Rohre gemäß Rohrgruppe A-1

(Einbau in mindestens 100 mm dicke Wände)



## Rohre gemäß Rohrgruppe A-2

(Einbau in mindestens 150 mm dicke Decken)



\* Nenndicken nach den Normen bzw. den allgemeinen bauaufsichtlichen Zulassungen

Rohrabschottung "BIS Pacifyre MK II Brandschutzmanschette"  
 der Feuerwiderstandsklasse R 90 nach DIN 4102-11  
 - Anwendungsbereich Rohre der Gruppe A gem. Anlage 1 -

Anlage 2  
 zur Zulassung  
 Nr. Z-19.17-1737  
 vom 09.11.2010

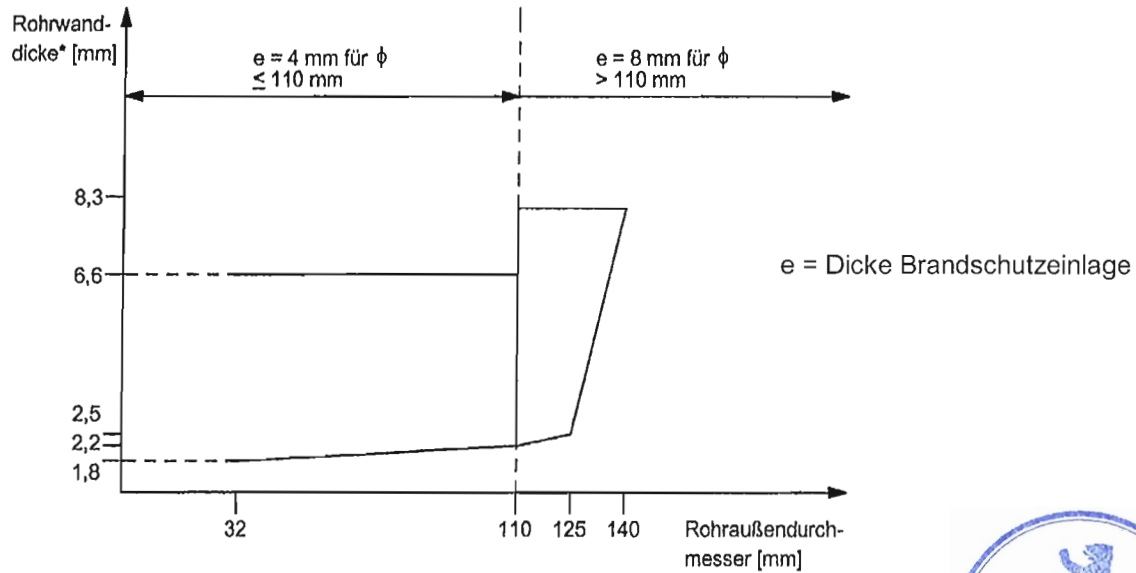


## - Rohre der Rohrgruppe B der Anlage 1 -

- Rohre aus PE-HD, LDPE, PP, ABS, ASA, PE-X, PB, ... -

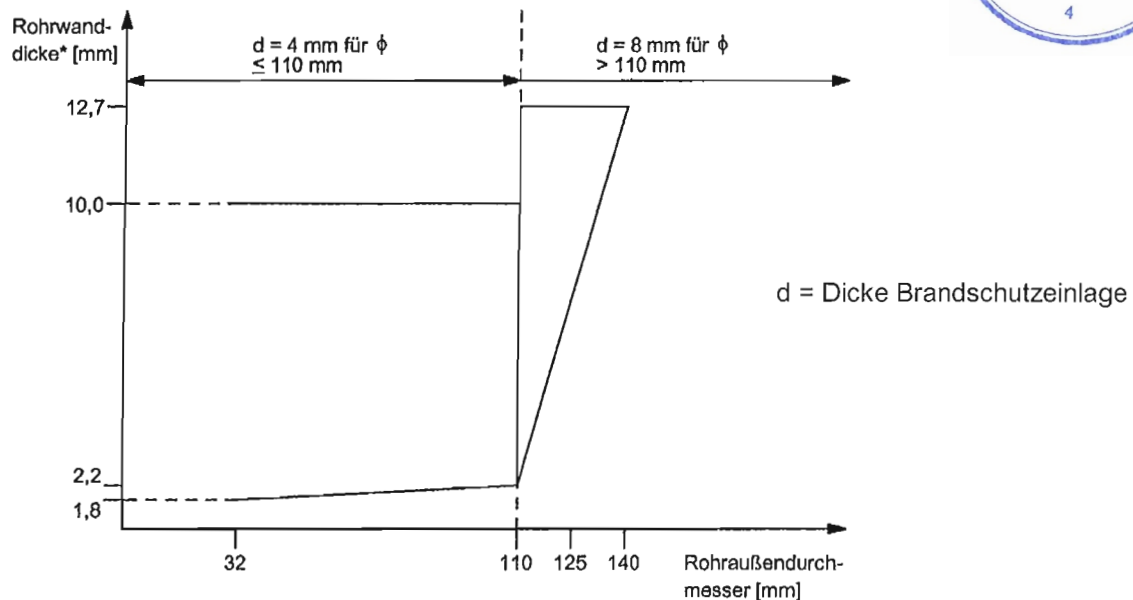
### Rohre gemäß Rohrgruppe B-1

(Einbau in mindestens 100 mm dicke Wände)



### Rohre gemäß Rohrgruppe B-2

(Einbau in mindestens 150 mm dicke Decken)



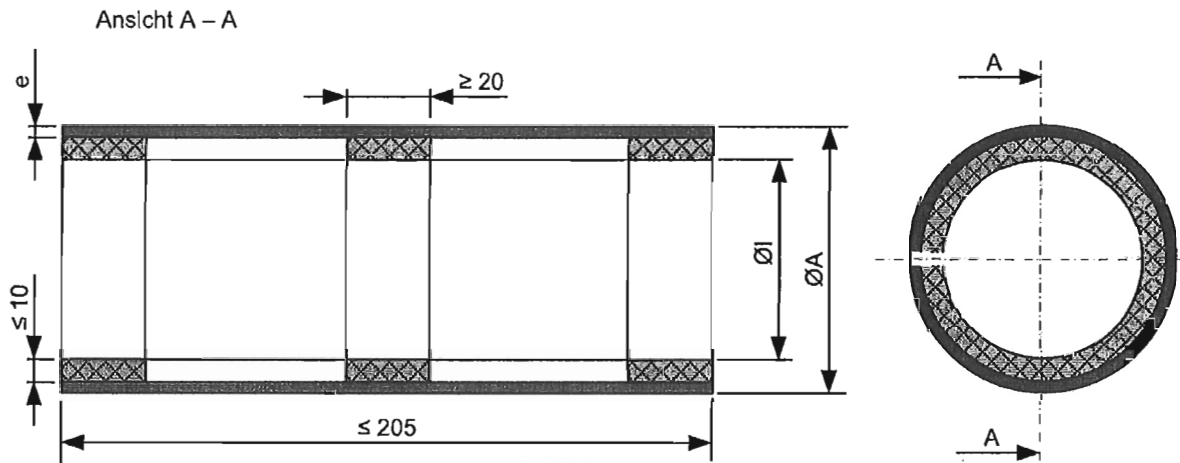
\* Nenndicken nach den Normen bzw. den allgemeinen bauaufsichtlichen Zulassungen

Rohrabschottung "BIS Pacifyre MK II Brandschutzmanschette"  
 der Feuerwiderstandsklasse R 90 nach DIN 4102-11  
 - Anwendungsbereich Rohre der Gruppe B gem. Anlage 1 -

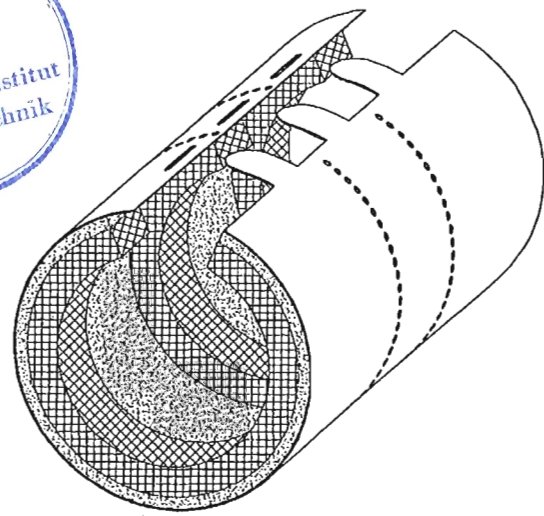
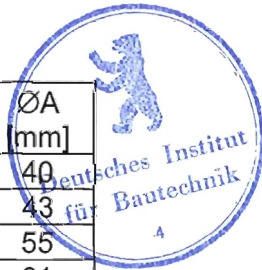
Anlage 3  
 zur Zulassung  
 Nr. Z-19.17-1737  
 vom 09.11.2010

Die Rohrmanschettengröße (**MG**) muss auf den Außendurchmesser des jeweils durch die zu verschließende Bauteilöffnung hindurchgeführten Rohres (ggf. einschließlich Isolierung) abgestimmt werden.

Die notwendige Dicke **e** der Brandschutzeinlage ist – abhängig vom Durchmesser des Rohres sowie dem Rohrmaterial - den Angaben der Anlagen 1 bis 3 zu entnehmen.



Ø Rohr [mm]	MG [mm]	ØI [mm]	ØA [mm]
16	15-17	15	40
20	18-20	18	43
25	24-26	24	55
32	30-32	30	61
40	39-41	39	70
50	48-50	48	79
52	51-53	51	82
54	54-56	54	85
56	54-56	54	85
58	57-59	57	88
63	63-65	63	94
75	75-77	75	106
80	78-80	78	109
90	90-92	90	121
100	99-101	99	130
110	108-110	108	139
125	123-125	123	162
135	135-137	135	174
140	138-140	138	177
160	159-161	159	198
180	180-182	180	219
200	198-200	198	245



Maße in mm

ØI = Manschetteninnendurchmesser = Rohraußendurchmesser (ggf. einschließlich Isolierung)

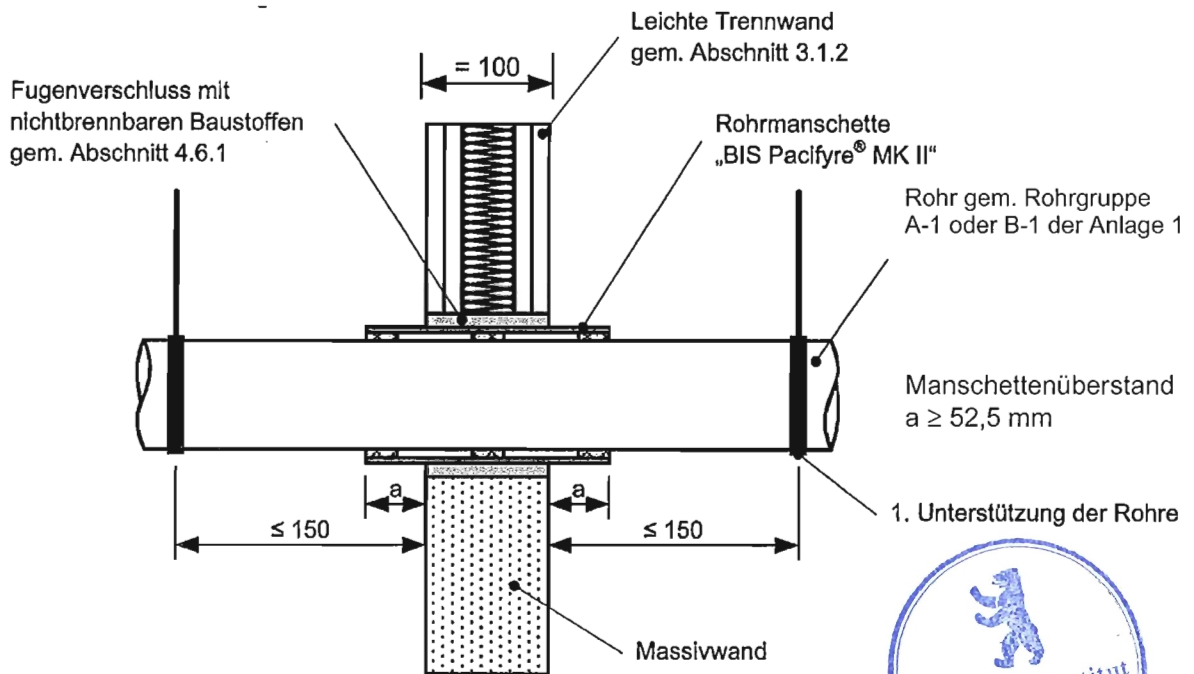
ØA = Manschettenaußendurchmesser

e = Dicke der Brandschutzeinlage (4 mm, 8 mm oder 12 mm: s. Anlagen 1)

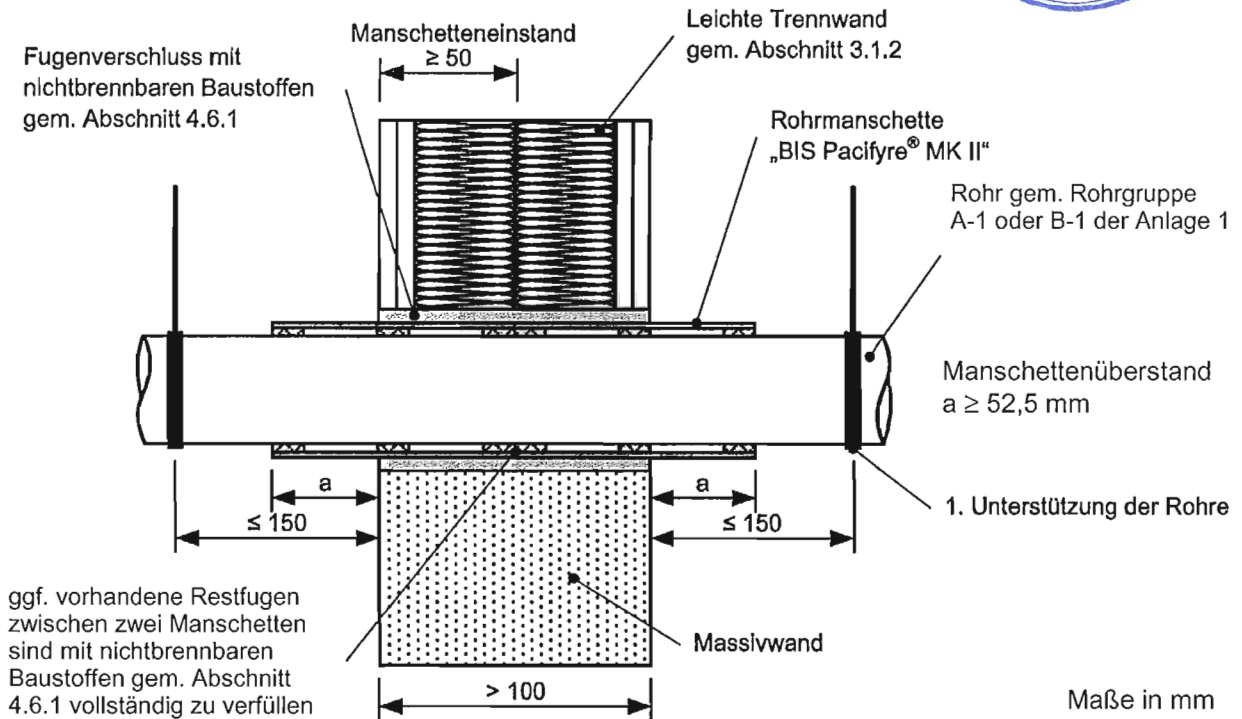
Rohrabschottung "BIS Pacifyre MK II Brandschutzmanschette"  
 der Feuerwiderstandsklasse R 90 nach DIN 4102-11  
 - Manschettenaufbau bis Durchmesser 200 mm -

Anlage 4  
 zur Zulassung  
 Nr. Z-19.17-1737  
 vom 09.11.2010

### Rohre aus thermoplastischen Kunststoffen – Einbau in Wände d = 100 mm



### Rohre aus thermoplastischen Kunststoffen – Einbau in Wände d > 100<sub>4</sub> mm



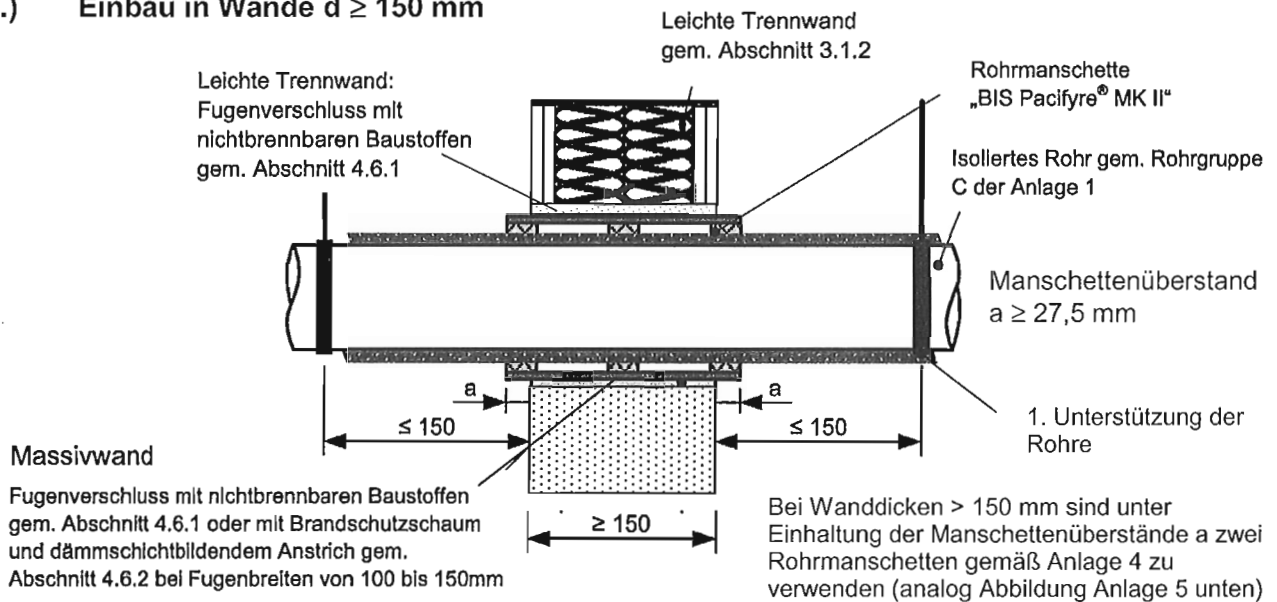
Rohrabschottung "BIS Pacifyre MK II Brandschutzmanschette" der Feuerwiderstandsklasse R 90 nach DIN 4102-11

- Durchführung von Rohren der Gruppen **A-1** und **B-1** gem. Anlage 1 - (Rohre aus **thermoplastischen Kunststoffen**; Einbau in **Wände**)

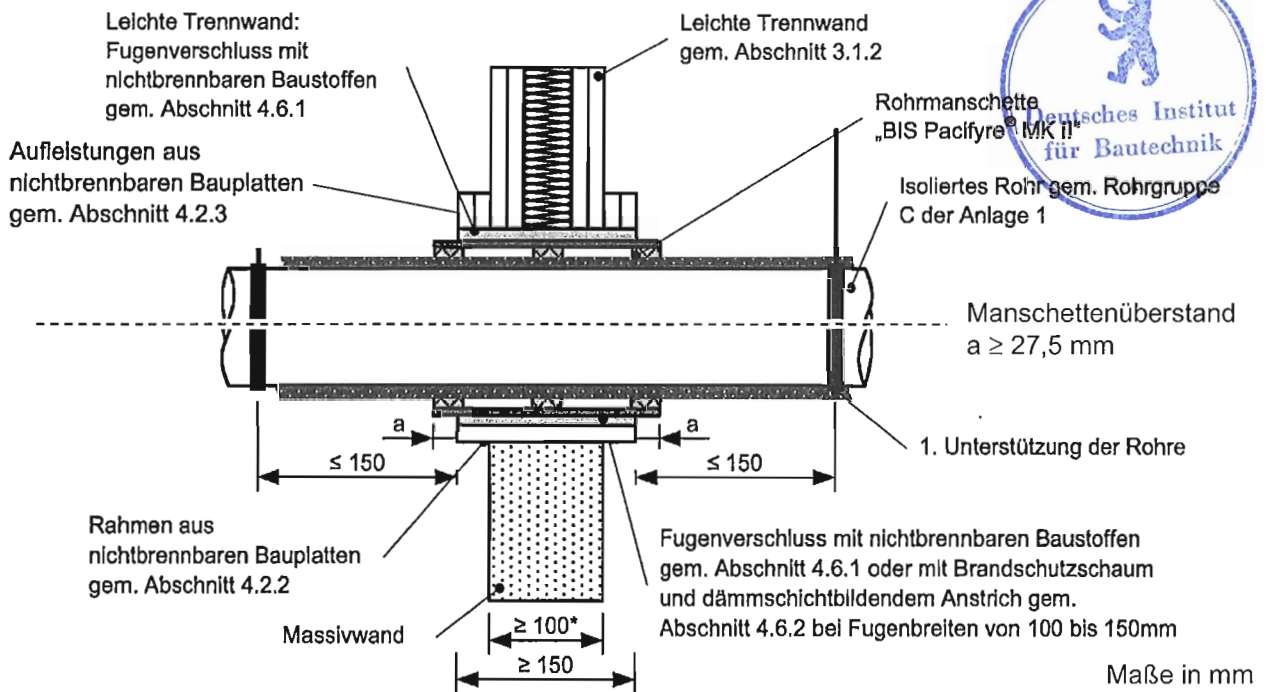
Anlage 5 zur Zulassung Nr. Z-19.17-1737 vom 09.11.2010

## Kunststoffverbundrohre

### 1.) Einbau in Wände $d \geq 150$ mm



### 2.) Einbau in Wände $d \geq 100$ mm mit einer Dicke im Bereich der Abschottung $d \geq 150$ mm (mit Aufleistungen oder wahlweise mit Rahmen)



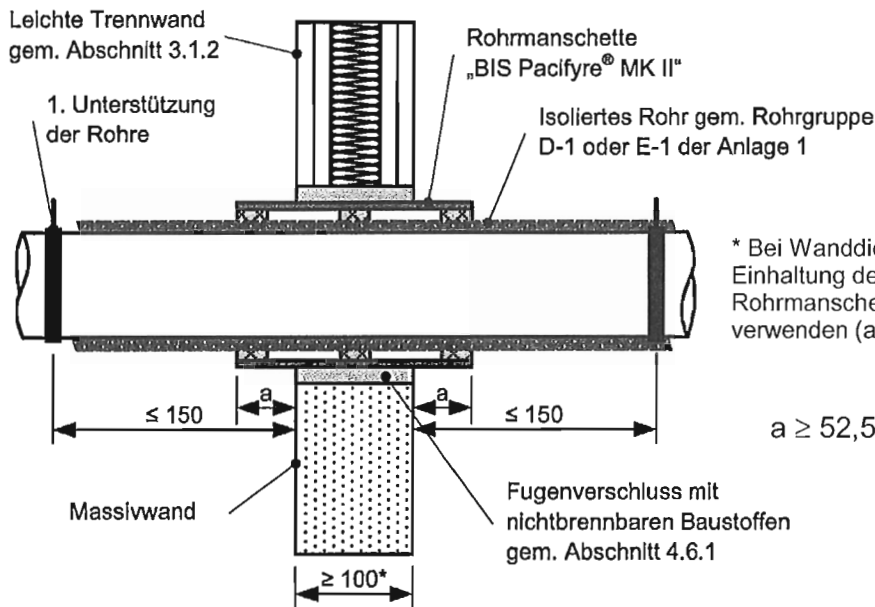
Bei Wanddicken  $> 150$  mm im Bereich der Abschottung sind unter Einhaltung der Manschettenüberstände  $a$  zwei Rohrmanschetten gemäß Anlage 4 zu verwenden (analog Abbildung Anlage 5 unten)

Rohrabschottung "BIS Pacifyre MK II Brandschutzmanschette"  
 der Feuerwiderstandsklasse R 90 nach DIN 4102-11  
 - Durchführung von Rohren der Gruppe **C** gem. Anlage 1 -  
 (**Kunststoffverbundrohre**; Einbau in **Wände**)

Anlage 6  
 zur Zulassung  
 Nr. Z-19.17-1737  
 vom 09.11.2010

## nichtbrennbare Rohre

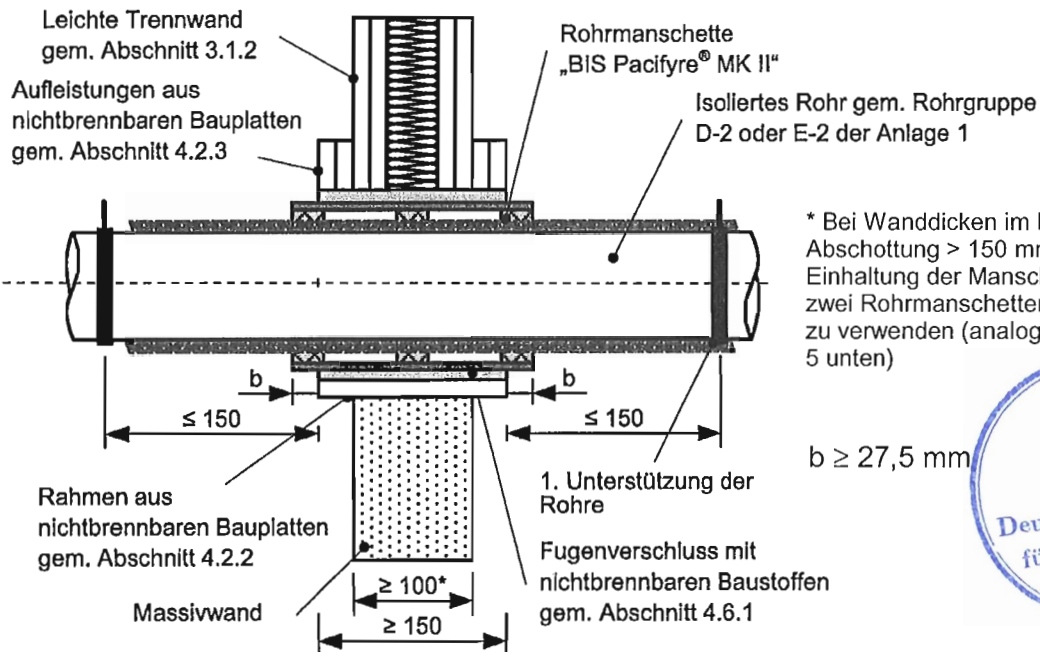
### 1.) Einbau in Wände $d \geq 100$ mm (Rohre der Gruppen D-1 und E-1)



\* Bei Wanddicken  $> 100$  mm sind unter Einhaltung der Manschettenüberstände  $a$  zwei Rohrmanschetten gemäß Anlage 4 zu verwenden (analog Abbildung Anlage 5 unten)

$a \geq 52,5$  mm

### 2.) Einbau in Wände $d \geq 100$ mm mit einer Dicke im Bereich der Abschottung $d \geq 150$ mm (mit Aufleistungen oder wahlweise mit Rahmen) (Rohre der Gruppen D-2 und E-2)



\* Bei Wanddicken im Bereich der Abschottung  $> 150$  mm sind unter Einhaltung der Manschettenüberstände  $a$  zwei Rohrmanschetten gemäß Anlage 4 zu verwenden (analog Abbildung Anlage 5 unten)

$b \geq 27,5$  mm



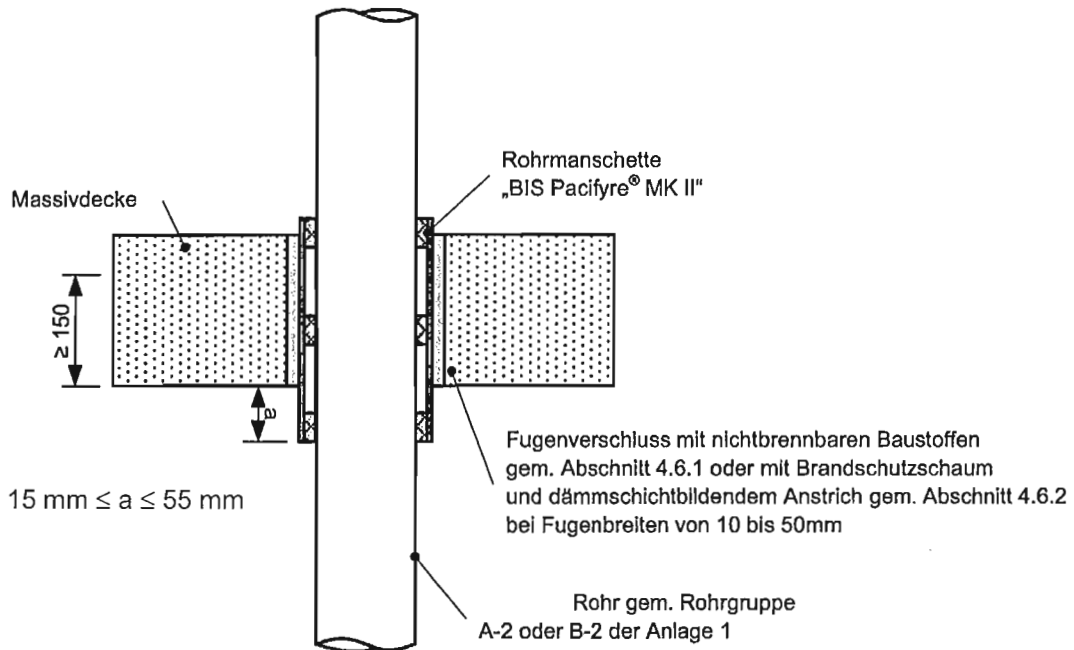
Maße in mm

Rohrabschottung "BIS Pacifyre MK II Brandschutzmanschette"  
der Feuerwiderstandsklasse R 90 nach DIN 4102-11  
- Rohre der Gruppen **D-1, D-2, E-1 und E2** gem. Anlage 1 -  
(**nichtbrennbare Rohre**; Einbau in **Wände**)

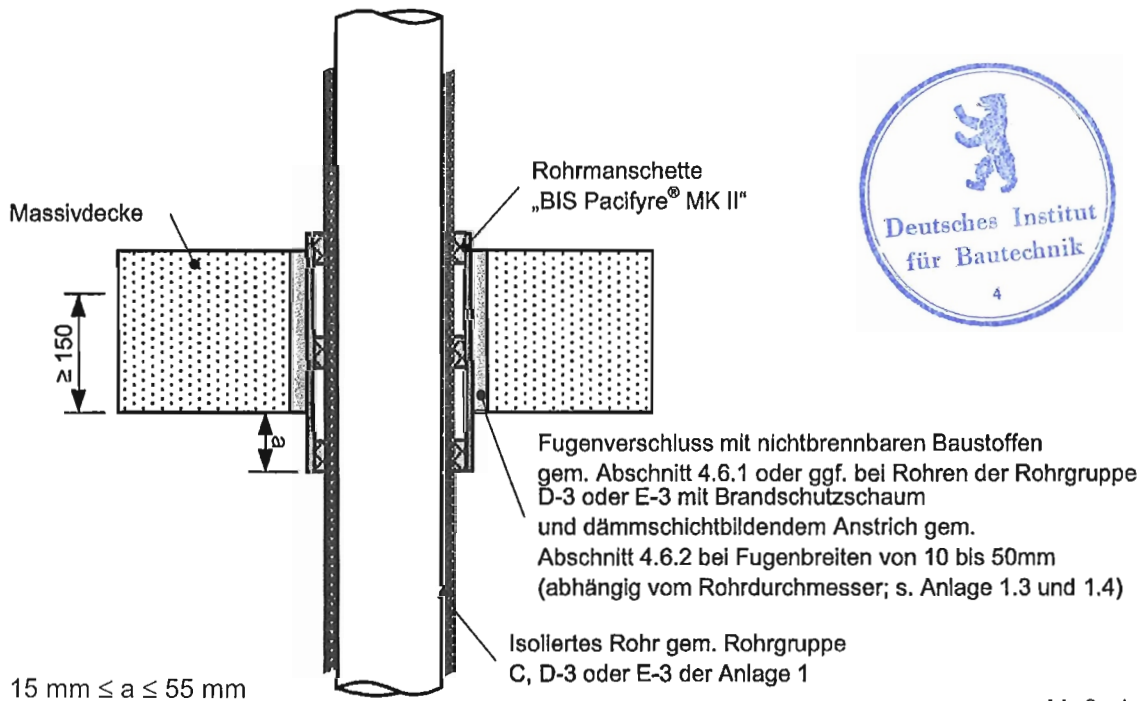
Anlage 7  
zur Zulassung  
Nr. Z-19.17-1737  
vom 09.11.2010

## Einbau in Decken $d \geq 150$ mm

### 1.) Kunststoffrohre (Rohre der Gruppen A-2 und B-2)



### 2.) Kunststoffverbundrohre und nichtbrennbare Rohre (Rohre der Gruppen C, D-3 und E-3)



Maße in mm

Rohrabschottung "BIS Pacifyre MK II Brandschutzmanschette"  
 der Feuerwiderstandsklasse R 90 nach DIN 4102-11  
 - Rohre der Gruppen **A-2, B-2, C, D-3 und E3** gem. Anlage 1 -  
**(Kunststoff-, Kunststoffverbund- und nichtbrennbare Rohre;**  
**Einbau in Decken)**

Anlage 8  
 zur Zulassung  
 Nr. Z-19.17-1737  
 vom 09.11.2010

### Übereinstimmungsbestätigung

- Name und Anschrift des Unternehmens, das die **Rohrabschottung(en)** (Zulassungsgegenstand) hergestellt hat
- Baustelle bzw. Gebäude: ....
- Datum der Herstellung: ....
- Geforderte Feuerwiderstandsklasse der **Rohrabschottung(en)**: .....

Hiermit wird bestätigt, dass

- die Rohrabschottung(en) der Feuerwiderstandsklasse R.... zum Einbau in Wände\*) und Decken\*) der Feuerwiderstandsklasse F ... hinsichtlich aller Einzelheiten fachgerecht und unter Einhaltung aller Bestimmungen der allgemeinen bauaufsichtlichen Zulassung Nr.: Z-19.17-.... des Deutschen Instituts für Bautechnik vom .... (und ggf. der Bestimmungen der Änderungs- und Ergänzungsbescheide vom .... ) hergestellt und eingebaut sowie gekennzeichnet wurde(n) und
- die für die Herstellung des Zulassungsgegenstands verwendeten Bauprodukte entsprechend den Bestimmungen der allgemeinen bauaufsichtlichen Zulassung gekennzeichnet waren.

\*) Nichtzutreffendes streichen

.....  
(Ort, Datum)

.....  
(Firma/Unterschrift)

(Diese Bescheinigung ist dem Bauherrn zur ggf. erforderlichen Weitergabe an die zuständige Bauaufsichtsbehörde auszuhändigen.)



Rohrabschottung "BIS Pacifyre MK II Brandschutzmanschette"  
der Feuerwiderstandsklasse R 90 nach DIN 4102-11  
- Übereinstimmungsbestätigung -

Anlage 9  
zur Zulassung  
Nr. Z-19.17-1737  
vom 09.11.2010

MPA NRW • Außenstelle Erwitte • Auf den Thränen 2 • 59597 Erwitte

J. van Walraven B.V.  
Industrieweg 5  
Herrn Kai Schnippe  
  
NL-3641 RK Mijdrecht

Ihr Zeichen : --  
Ihre Nachricht vom: --  
Mein Zeichen : GS Walraven 19-02-10  
Telefon : (02943) 897-24  
Telefax : (02943) 897-33  
E-Mail : burow-strathoff@mpanrw.de

Datum : 19.02.2010

### **Verwendung Ihrer Rohrabschottung „BIS Pacifyre MKII“ gemäß Zulassung Z-19.17-1737 in Verbindung mit Sonderrohren**

Sehr geehrter Herr Schnippe,

in der allgemeinen bauaufsichtlichen Zulassung Z-19.17.1910 Rohrabschottung „System Tangit Rohrschott“ der Feuerwiderstandsklasse R90“ (Zulassungsinhaber Henkel AG & Co. KgaA) sind Rohrmanschetten „BIS Pacifyre MKII“ Ihres Unternehmens als ein maßgeblicher Teil der Rohrabschottung vorgeschrieben.

Die Rohrabschottung „System Tangit Rohrschott“ ist für den Einbau in mindestens 100 mm dicke leichte Trennwände bzw. in 150 mm dicke Betondecken zugelassen. Gemäß Zulassung sind Verschlüsse der Restöffnungen zwischen den Rohren und der Bauteillaibung mit der Schottmasse „Tangit FP 550“ vorzunehmen.

Mit Schreiben vom 20.11.1009 fragten Sie an, inwieweit die Anforderungen der Feuerwiderstandsklasse R90 erfüllt werden, wenn abweichend von den Zulassungsvorgaben ( „System Tangit Rohrschott“, Z-19.17.1910) durch 150 mm dicke Massivdecken Rohre gemäß Zulassung Z-42.1-432 (Gerberit System Silent PP), Z-41.1-403 (Wavin System SiTech), Mehrschichtverbundrohre mit Aluminiumeinlage un mit Synthesekautschukisolierungen, Kunststoffrohre des Typs PP-HT (mit Muffenverbindungen im Manschettenbereich) hindurchgeführt werden,

Die o.a. genannten Sonderrohre sind am 17.11.2009 im Brandprüfzentrum Erwitte des MPA NRW in Kombiabschottungen einem Brandversuch nach DIN EN 1366-3 unterzogen worden (siehe Prüfbericht des MPA NRW Nr. 210005635) und haben die gestellten Anforderungen über einen Zeitraum 90 Minuten ausreichend sicher erfüllt. Die Restöffnungen zwischen Rohrdurchführungen und Bauteillaibungen waren mit der Schottmasse „Tangit FP 550“ verfüllt worden.

Hausanschrift:  
Marsbruchstraße 186  
D-44287 Dortmund  
Telefon (02 31) 45 02-0  
Telefax (02 31) 45 85 49  
E-Mail: info@mpanrw.de

Bahnstation: Dortmund-Hbf.  
Telegramme: prüfamt Dortmund  
Öffentliche Verkehrsmittel  
Stadtbahn U47 ab Hbf.  
Richtung Aplerbeck  
bis „Allerstraße“

Außenstelle Erwitte  
Auf den Thränen 2  
D-59597 Erwitte  
Telefon (0 29 43) 8 97-0  
Telefax (0 29 43) 8 97-33  
E-Mail: erwitte@mpanrw.de

Bankverbindung  
Landeszentralbank Dortmund  
(BLZ 440 000 00)  
Kto. 440 018 15  
USt.-IdNr.: DE 124 728 648

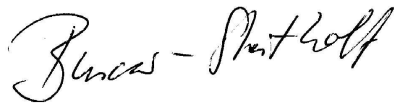


Es bestehen brandschutztechnisch keine Bedenken, die o.a. genannten Sonderrohre in Massivdecken gemäß den konstruktiven Ausführungen des Prüfberichtes Nr. 210005635 innerhalb der geprüften Dimensionen auszuführen.

Gegen den alternativen Verschluss des Restspaltes zwischen Rohr und Bauteillaibung mit einem nichtbrennbaren Baustoff nach DIN 4102-A (wie z. B. Beton, Zementmörtel, Gips) bestehen weiterhin keine Bedenken. In Brandversuchen (siehe Prüfberichte des MPA NRW Nr. 210003988, 210003988-01) wurde diese Art der Verfüllung des Restspaltes mit der Manschette „BIS Pacifyre MKII“ nachgewiesen.

Dieses Schreiben ersetzt keinen bauaufsichtlichen Nachweis.

Mit freundlichen Grüßen  
Im Auftrag



Dipl.-Ing. Heidi Burow-Strathoff