

**Allgemeine
bauaufsichtliche
Zulassung/
Allgemeine
Bauartgenehmigung**

Zulassungsstelle für Bauprodukte und Bauarten

Bautechnisches Prüfamt

Eine vom Bund und den Ländern
gemeinsam getragene Anstalt des öffentlichen Rechts

Mitglied der EOTA, der UEAtc und der WFTAO

Datum:

02.10.2019

Geschäftszeichen:

III 27-1.41.3-6/18

Nummer:

Z-41.3-304

Geltungsdauer

vom: **3. Oktober 2019**

bis: **3. Oktober 2021**

Antragsteller:

Wildeboer Bauteile GmbH

Marker Weg 11

26826 Weener

Gegenstand dieses Bescheides:

**Absperrvorrichtungen gegen Feuer und Rauch in Lüftungsleitungen zum Einbau in
feuerwiderstandsfähige Unterdecken, Serie FKU30**

Der oben genannte Regelungsgegenstand wird hiermit allgemein bauaufsichtlich
zugelassen/genehmigt.

Dieser Bescheid umfasst zehn Seiten und zwei Anlagen.

DIBt

I ALLGEMEINE BESTIMMUNGEN

- 1 Mit diesem Bescheid ist die Verwendbarkeit bzw. Anwendbarkeit des Regelungsgegenstandes im Sinne der Landesbauordnungen nachgewiesen.
- 2 Dieser Bescheid ersetzt nicht die für die Durchführung von Bauvorhaben gesetzlich vorgeschriebenen Genehmigungen, Zustimmungen und Bescheinigungen.
- 3 Dieser Bescheid wird unbeschadet der Rechte Dritter, insbesondere privater Schutzrechte, erteilt.
- 4 Dem Verwender bzw. Anwender des Regelungsgegenstandes sind, unbeschadet weitergehender Regelungen in den "Besonderen Bestimmungen", Kopien dieses Bescheides zur Verfügung zu stellen. Zudem ist der Verwender bzw. Anwender des Regelungsgegenstandes darauf hinzuweisen, dass dieser Bescheid an der Verwendungs- bzw. Anwendungsstelle vorliegen muss. Auf Anforderung sind den beteiligten Behörden ebenfalls Kopien zur Verfügung zu stellen.
- 5 Dieser Bescheid darf nur vollständig vervielfältigt werden. Eine auszugsweise Veröffentlichung bedarf der Zustimmung des Deutschen Instituts für Bautechnik. Texte und Zeichnungen von Werbeschriften dürfen diesem Bescheid nicht widersprechen, Übersetzungen müssen den Hinweis "Vom Deutschen Institut für Bautechnik nicht geprüfte Übersetzung der deutschen Originalfassung" enthalten.
- 6 Dieser Bescheid wird widerruflich erteilt. Die Bestimmungen können nachträglich ergänzt und geändert werden, insbesondere, wenn neue technische Erkenntnisse dies erfordern.
- 7 Dieser Bescheid bezieht sich auf die von dem Antragsteller gemachten Angaben und vorgelegten Dokumente. Eine Änderung dieser Grundlagen wird von diesem Bescheid nicht erfasst und ist dem Deutschen Institut für Bautechnik unverzüglich offenzulegen.
- 8 Die von diesem Bescheid umfasste allgemeine Bauartgenehmigung gilt zugleich als allgemeine bauaufsichtliche Zulassung für die Bauart.

II BESONDERE BESTIMMUNGEN

1 Regelungsgegenstand und Verwendungs- bzw. Anwendungsbereich

1.1 Regelungsgegenstand

Gegenstand dieses Bescheides sind Absperrvorrichtungen gegen Feuer und Rauch in Lüftungsleitungen (Brandschutzklappen)¹ vom Typ "FKU 30" mit einer Feuerwiderstandsdauer von 30 Minuten.

Die Absperrvorrichtung besteht im Wesentlichen aus einem Gehäuse aus Stahlblech, einer Absperrklappe, einem Anschlusskasten aus Kalziumsilikatplatten, einem Antrieb mit Torsionsfeder und einer thermischen Auslöseeinrichtung.

Die Absperrvorrichtung wird in folgenden Größen hergestellt:

Anschlusskasten

Höhe (H) von 125 mm bis 480 mm bei hängendem Einbau der Absperrklappe,

Höhe (H) von 150 mm bis 480 mm bei liegendem Einbau der Absperrklappe,

Breite (A) von 200 mm bis 600 mm,

Tiefe (B) von 200 mm bis 600 mm.

Anschlussleitung

Durchmesser (\emptyset Da) von \emptyset 124 mm bis \emptyset 314 mm.

Größe der Einbauöffnung in der Unterdecke

A x B = 0,04 m² bis 0,36 m².

Die Absperrvorrichtung hat in Abhängigkeit vom Einbau in der feuerwiderstandsfähigen Unterdecke die Feuerwiderstandsklasse K30-U, s. Abschnitt 1.2.

Dieser Bescheid gilt für den waagerechten Einbau der Absperrvorrichtung in der feuerwiderstandsfähigen Unterdecke als Plattendecke in geschraubter und gespachtelter Ausführung und in selbständigen Metalldecken nach Abschnitt 1.2.

1.2 Verwendungs- und Anwendungsbereich

Die Absperrvorrichtung ist nach Maßgabe der landesrechtlichen Vorschriften über Lüftungsanlagen (z. B. Richtlinie über die brandschutztechnischen Anforderungen an Lüftungsanlagen) zum horizontalen Einbau in Lüftungsleitungen bestimmt.

Die Absperrvorrichtung hat die Feuerwiderstandsklasse K30-U bei Einbau

- in Unterdecken, die als Plattendecken in geschraubter und gespachtelter Ausführung ausgeführt sind und die als selbständiges Bauteil den Anforderungen einer Feuerwiderstandsdauer von 30 Minuten bei Brandbeanspruchung von oben bzw. von unten genügen und mit der Feuerwiderstandsklasse F30-A klassifiziert sind und

wenn sie einseitig mit Lüftungsleitungen der Lüftungsanlage aus nichtbrennbaren² Baustoffen verbunden ist.

Die Absperrvorrichtung hat weiterhin die Feuerwiderstandsklasse K30-U bei Einbau

- in Unterdecken, die als selbständige Metalldecke Typ "LMD30", nach allgemeinen bauaufsichtlichen Prüfzeugnissen Nr. P-2101/336/18-MPA BS, P-2101/341/18-MPA BS, und P-SAC 02/III-597 Ä der Firma Lindner Group KG, 94424 Arnstorf und Typ "420.96" nach allgemeinem bauaufsichtlichen Prüfzeugnis Nr. P-3582/2800-MPS BS der Firma

¹ Sie sind werkseitig nicht mit Rauchauslöseeinrichtungen für kalten Rauch ausgestattet, sie dürfen jedoch zusätzlich mit Rauchauslöseeinrichtungen für kalten Rauch ausgerüstet werden.

² Die Zuordnung der klassifizierten Eigenschaften des Brandverhaltens zu den bauaufsichtlichen Anforderungen erfolgt gemäß der Technischen Regel A 2.2.1.2, "Bauaufsichtliche Anforderungen, Zuordnung der Klassen, Verwendung von Bauprodukten, Anwendung von Bauarten" der Muster-Verwaltungsvorschrift Technische Baubestimmungen (MVVtB) Ausgabe 2017/1, Anhang 4, Abschnitt 1.

Etex Building Performance GmbH, 40878 Ratingen jeweils mit der Feuerwiderstandsklasse F30-A ausgeführt sind

wenn die Absperrvorrichtung einseitig mit Lüftungsleitungen der Lüftungsanlage aus nicht-brennbaren² Baustoffen verbunden ist und die folgenden max. Abmessungen nicht überschreitet: $\varnothing Da \leq 159 \text{ mm}$ und $A \times B \leq 250 \text{ mm} \times 250 \text{ mm}$. Diese Absperrvorrichtung wird an der Unterdecke befestigt, nicht abgehängt. In brandschutztechnischer Hinsicht wurde der Nachweis der Verwendung der Absperrvorrichtung in vorgenannten Metalldecken mit der Feuerwiderstandsklasse F 30-AB nachgewiesen.

Die Absperrvorrichtung hat weiterhin die Feuerwiderstandsklasse K30-U bei Einbau

- in Unterdecken, die als selbständige Metalldecken mit der Feuerwiderstandsklasse F30-A nach allgemeinem bauaufsichtlichen Prüfzeugnis (abP), das den Einbau dieser Absperrvorrichtung zulässt, ausgeführt sind
- in Unterdecken, mit der Feuerwiderstandsklasse F30-A, die als selbständige Metalldecken mit einem Fries nach allgemeinem bauaufsichtlichen Prüfzeugnis (abP), das den Einbau dieser Absperrvorrichtung zulässt, ausgeführt sind

wenn die Absperrvorrichtung einseitig mit Lüftungsleitungen der Lüftungsanlage aus nicht-brennbaren² Baustoffen verbunden ist.

Der Nachweis der Eignung der Absperrvorrichtung für

- den Anschluss an Abluftanlagen von gewerblichen Küchen,
- den Einbau in Lüftungsanlagen, in denen die Funktion der Absperrvorrichtung durch starke Verschmutzung, extreme Feuchtigkeit oder durch chemische Kontaminierung behindert wird,
- Einbausituationen, bei denen eine innere Besichtigung und Reinigung der einzelnen Bauteile der Absperrvorrichtung in eingebautem Zustand leicht und ohne Entfernen von Lüftungsleitungsbauteilen oder eine Handauslösung nicht möglich sind und
- andere Nutzungen als zu brandschutztechnischen Zwecken

wurde im Rahmen des Genehmigungsverfahrens nicht geführt.

Bei der Verwendung der Absperrvorrichtung sind die Bestimmungen zur Befestigung der Absperrvorrichtung nach Abschnitt 3 der Besonderen Bestimmungen dieses Bescheids zu beachten und einzuhalten.

Es ist im Übrigen sicher zu stellen, dass durch den Einbau der Absperrvorrichtung die Standsicherheit des angrenzenden Bauteils – auch im Brandfall – nicht beeinträchtigt wird.

2 Bestimmungen für das Bauprodukt

2.1 Eigenschaften und Zusammensetzung

Die Absperrvorrichtung muss den bei der Genehmigungsprüfung verwendeten Baumustern, den Angaben der Prüfberichte und der Gutachten sowie den Konstruktionszeichnungen entsprechen. Die Prüfberichte, der Gutachten und die Konstruktionszeichnungen sind beim Deutschen Institut für Bautechnik hinterlegt. Sie sind vom Antragsteller der von diesem Bescheid erfassten allgemeinen bauaufsichtlichen Zulassung der fremdüberwachenden Stelle zur Verfügung zu stellen. Die Absperrvorrichtung besteht gemäß den Angaben der Anlage 1 im Wesentlichen aus folgenden Bauteilen³:

- Gehäuse
- Absperrklappe (Klappenblatt)
- Anschlusskasten

³ Die technische Spezifikation der Komponenten ist im Deutschen Institut für Bautechnik hinterlegt und muss vom Antragsteller der von diesem Bescheid erfassten allgemeinen bauaufsichtlichen Zulassung der fremdüberwachenden Stelle zur Verfügung gestellt werden.

- Dämmschichtbildner mit allgemeiner bauaufsichtlicher Zulassung
- Antrieb mit Torsionsfeder
- alternativ: elektrischer Federrücklaufmotor (24 V - oder 230 V - Ausführung) mit thermoelektrischer Auslösung (72 °C)

- thermische Auslöseeinrichtung (Schmelzlot) innen

Außerdem dürfen folgende Bauteile hinzugefügt werden:

- Stellungsanzeiger (Endschalter)
- thermische Auslöseeinrichtung (Schmelzlot) außen

Der Federrücklaufmotor und die thermoelektrische Auslösung sind werkseitig montiert, sie sind seitlich am Anschlusskasten der Absperrvorrichtung angeordnet. Bei Verwendung der Absperrvorrichtung mit elektrischem Federrücklaufmotor befindet sich im Bereich der Absperrklappe eine zusätzliche Aufdopplung der Gehäusewand aus Kalziumsilikat³.

Bei Anlegen der Versorgungsspannung muss der Antrieb unter gleichzeitigem Spannen der integrierten Feder die Absperrklappe in die Betriebsstellung AUF bringen. Bei einer Unterbrechung der Energieversorgung des Antriebes muss die Absperrklappe durch die gespeicherte Federenergie unverzüglich in die Sicherheitsstellung ZU gefahren werden.

Die Absperrvorrichtung darf zusätzlich zur thermischen Auslöseeinrichtung auch mit Auslöseeinrichtungen die auf Rauch ansprechen (Rauchauslöseeinrichtungen) ausgerüstet werden, wenn diese Rauchauslöseeinrichtungen allgemein bauaufsichtlich zugelassen bzw. genehmigt und für den Anschluss an die jeweilige Auslöseeinrichtung der Absperrvorrichtung geeignet sind.

Abmessungen, Gewichtsbelastung, Befestigungen, Abhängungen müssen den Angaben der Herstellervorgaben der Absperrvorrichtung und denen in den allgemeinen bauaufsichtlichen Prüfzeugnissen der Unterdecken entsprechen.

2.2 Herstellung und Kennzeichnung

2.2.1 Herstellung

Die Absperrvorrichtung ist in den Werken des Antragstellers herzustellen.

Die Absperrvorrichtung ist mit einer Montage- (Anwender-Handbuch) und einer Betriebsanleitung zu versehen, die der Antragssteller/Hersteller in Übereinstimmung mit der von diesem Bescheid erfassten allgemeinen bauaufsichtlichen Zulassung erstellt hat und die dem Anwender zur Verfügung zu stellen ist.

2.2.2 Kennzeichnung

Die Absperrvorrichtung muss vom Hersteller mit dem Übereinstimmungszeichen (Ü-Zeichen) nach den Übereinstimmungszeichen-Verordnungen der Länder einschließlich der Produktklassifizierung K30-U und der zusätzlichen Einbauklassifizierung ho (horizontal⁴) auf der Antriebsseite leicht erkennbar und dauerhaft gekennzeichnet werden. Die Kennzeichnung mit dem Ü-Zeichen darf nur erfolgen, wenn die Voraussetzungen nach Abschnitt 2.3 erfüllt sind.

2.3 Übereinstimmungsbestätigung

2.3.1 Allgemeines

Die Bestätigung der Übereinstimmung des Bauprodukts mit den Bestimmungen der von diesem Bescheid erfassten allgemeinen bauaufsichtlichen Zulassung muss für jedes Herstellwerk mit einer Übereinstimmungserklärung des Herstellers auf der Grundlage einer werkseigenen Produktionskontrolle und eines Übereinstimmungszertifikates einer hierfür anerkannten Zertifizierungsstelle sowie einer regelmäßigen Fremdüberwachung einschließlich nach Maßgabe der folgenden Bestimmungen erfolgen: Für die Erteilung des Übereinstimmungszertifikates und die Fremdüberwachung einschließlich der dabei durchzu-

4

Entspricht einer Unterdeckendurchführung

führenden Produktprüfungen hat der Hersteller des Bauprodukts eine hierfür anerkannte Zertifizierungsstelle sowie eine hierfür anerkannte Überwachungsstelle einzuschalten.

Die Übereinstimmungserklärung hat der Hersteller durch Kennzeichnung des Bauprodukts mit dem Übereinstimmungszeichen (Ü-Zeichen) unter Hinweis auf den Verwendungszweck abzugeben.

Dem Deutschen Institut für Bautechnik ist von der Zertifizierungsstelle eine Kopie des von ihr erteilten Übereinstimmungszertifikates zur Kenntnis zu geben.

Dem Deutschen Institut für Bautechnik ist zusätzlich eine Kopie des Erstprüfberichts zur Kenntnis zu geben.

2.3.2 Werkseigene Produktionskontrolle

In jedem Herstellwerk ist eine werkseigene Produktionskontrolle einzurichten und durchzuführen. Unter werkseigener Produktionskontrolle wird die vom Hersteller vorzunehmende kontinuierliche Überwachung der Produktion verstanden, mit der dieser sicherstellt, dass die von ihm hergestellten Bauprodukte den Bestimmungen der von diesem Bescheid erfassten allgemeinen bauaufsichtlichen Zulassung entsprechen.

Die werkseigene Produktionskontrolle soll mindestens die im Folgenden aufgeführten Maßnahmen einschließen:

Überprüfung, dass nur die unter Abschnitt 2.1 benannten Baustoffe und Bestandteile verwendet, die planmäßigen Abmessungen eingehalten und die Absperrvorrichtung ordnungsgemäß gekennzeichnet werden.

Mindestens einmal täglich ist an einer Absperrvorrichtung jedes Typs, jeder Größe und jeder unterschiedlicher Auslöseeinrichtung die einwandfreie Funktion des Öffnens und Schließens der Absperrvorrichtung zu prüfen.

Die Ergebnisse der werkseigenen Produktionskontrolle sind aufzuzeichnen. Die Aufzeichnungen müssen mindestens folgende Angaben enthalten:

- Bezeichnung des Bauproduktes bzw. des Ausgangsmaterials und der Bestandteile hinsichtlich der im Abschnitt 2.1 festgelegten Anforderungen,
- Art der Kontrolle oder Prüfung,
- Datum der Herstellung und der Prüfung des Bauproduktes,
- Ergebnis der Kontrollen und Prüfungen und, soweit zutreffend, Vergleich mit den Anforderungen,
- Unterschrift des für die werkseigene Produktionskontrolle Verantwortlichen.

Die Aufzeichnungen sind mindestens fünf Jahre aufzubewahren und der für die Fremdüberwachung eingeschalteten Überwachungsstelle vorzulegen. Sie sind dem Deutschen Institut für Bautechnik und der zuständigen obersten Bauaufsichtsbehörde auf Verlangen vorzulegen.

Bei ungenügendem Prüfergebnis im Rahmen der werkseigenen Produktionskontrolle sind vom Hersteller unverzüglich die erforderlichen Maßnahmen zur Abstellung des Mangels zu treffen. Bauprodukte, die den Anforderungen nicht entsprechen, sind so zu handhaben, dass Verwechslungen mit übereinstimmenden ausgeschlossen werden. Nach Abstellung des Mangels ist - soweit technisch möglich und zum Nachweis der Mängelbeseitigung erforderlich - die betreffende Prüfung im Rahmen der werkseigenen Produktionskontrolle unverzüglich zu wiederholen.

2.3.3 Fremdüberwachung

In jedem Herstellwerk sind das Werk und die werkseigene Produktionskontrolle durch eine Fremdüberwachung regelmäßig zu überprüfen, mindestens jedoch zweimal jährlich.

Im Rahmen der Fremdüberwachung ist eine Erstprüfung des Bauproduktes durchzuführen.

Die Probennahme und Prüfungen obliegen jeweils der anerkannten Überwachungsstelle.

Die Fremdüberwachung muss mindestens nachfolgende Maßnahmen umfassen:

- die Kontrolle der Ergebnisse der werkseigenen Produktionskontrolle
- die Kontrolle der Abmessungen der Absperrvorrichtung
- die Kontrolle der Kennzeichnung der verwendeten Bestandteile (Komponenten) sowie die Kennzeichnung der Absperrvorrichtung selbst.

Die Ergebnisse der Zertifizierung und Fremdüberwachung sind mindestens fünf Jahre aufzubewahren. Sie sind von der Zertifizierungsstelle bzw. der Überwachungsstelle dem Deutschen Institut für Bautechnik und der zuständigen obersten Bauaufsichtsbehörde auf Verlangen vorzulegen.

3 Bestimmungen für Planung, Bemessung und Ausführung

3.1 Planung

3.1.1 Allgemeines

Für die Planung der Lüftungsanlage mit der Absperrvorrichtung gelten die landesrechtlichen Vorschriften über Lüftungsanlagen (z. B. Richtlinie über die brandschutztechnischen Anforderungen an Lüftungsanlagen), insbesondere hinsichtlich der Kraft- und Lasteinleitung in raumabschließende Bauteile.

Bei Überschreitung der Auslösetemperatur von 72 °C der thermoelektrischen Auslöseeinrichtung muss die Versorgungsspannung des elektrischen Federrücklaufantriebes dauerhaft unterbrochen werden und durch die gespeicherte Federenergie muss der Zulassungsgegenstand unverzüglich in die Sicherheitsstellung ZU gefahren werden.

3.2 Bemessung

Die Absperrvorrichtung muss zum Ausgleich von Längendehnungen der anzuschließenden Lüftungsleitungen bzw. der Verformung der Unterdecke über, elastische Stützen aus mindestens normalentflammbaren² Baustoffen oder über flexible Leitungen aus Aluminium (Aluflexrohr) oder Stahl von mindestens 10 cm Länge (in eingebautem Zustand) zwischen Absperrvorrichtung und Lüftungsleitung angeschlossen werden.

3.3 Ausführung

3.3.1 Allgemeines

Die Absperrvorrichtung ist entsprechend den Montageanleitungen (Anwender-Handbuch) des Herstellers, den Angaben der Anlage und den Angaben der zugrundeliegenden allgemeinen bauaufsichtlichen Prüfzeugnisse der feuerwiderstandsfähigen Unterdecken einzubauen, soweit nachstehend nichts Zusätzliches bestimmt ist.

Bei Verwendung der Absperrvorrichtung in Unterdecken, die als Plattendecken in geschraubter und gespachtelter Ausführung ausgeführt sind, ist diese separat an den vorgesehenen Abhängelassen mit Gewindestangen M8 an der Rohdecke mittels Dübeln M8 mit allgemeiner bauaufsichtlicher Zulassung oder europäisch technischer Zulassung bzw. Bewertung zu befestigen.

Bei der Verwendung der Absperrvorrichtung nach Abschnitt 1.2 der Besonderen Bestimmungen ist die Absperrvorrichtung so zu befestigen, dass auch im Brandfall keine unzulässigen Kräfte auf die raumabschließenden Bauteile einwirken und deren Feuerwiderstandsdauer nicht beeinträchtigt wird. Für die Dimensionierung von Abhängungen ist DIN 4102-4⁵ zu beachten.

Bei Verwendung der Absperrvorrichtung in Unterdecken, die als selbständige Metalldecke nach Abschnitt 1.2 ausgeführt sind, wird die Absperrvorrichtung nach Maßgabe des Herstellers in der Unterdecke befestigt; sie wird nicht abgehängt.

⁵ DIN 4102-4:2016-05 Brandverhalten von Baustoffen und Bauteilen; Zusammenstellung und Anwendung klassifizierter Baustoffe, Bauteile und Sonderbauteile

3.3.2 Übereinstimmungserklärung

Die bauausführende Firma, die die Absperrvorrichtung eingebaut hat, muss für jedes Bauvorhaben eine Bestätigung der Übereinstimmung der Bauart mit der allgemeinen Bauartgenehmigung abgeben (s. § 16 a Abs. 5, i.V.m. § 21 Abs. 2 MBO⁶).

Sie muss schriftlich erfolgen und außerdem mindestens folgende Angaben enthalten:

- Z-41.3-304
- Absperrvorrichtungen gegen Feuer und Rauch in Lüftungsleitungen, Typ "FKU30"
- Name und Anschrift der bauausführenden Firma
- Bezeichnung der baulichen Anlage
- Datum der Errichtung/der Fertigstellung
- Ort und Datum der Ausstellung der Erklärung sowie Unterschrift des Verantwortlichen

Diese Übereinstimmungserklärung ist dem Bauherrn zur ggf. erforderlichen Weiterleitung an die zuständigen Bauaufsichtsbehörden auszuhändigen.

4 Bestimmungen für die Nutzung und Instandhaltung

Auf Veranlassung des Eigentümers der Lüftungsanlage muss die Überprüfung der Funktion der Absperrvorrichtung unter Berücksichtigung der Grundmaßnahmen zur Instandhaltung nach DIN EN 13306⁷ in Verbindung mit DIN 31051⁸ mindestens in halbjährlichen Abstand erfolgen. Ergeben zwei im Abstand von sechs Monaten aufeinander folgende Prüfungen keine Funktionsmängel, so braucht die Absperrvorrichtung nur in jährlichem Abstand überprüft werden. Der Hersteller der Absperrvorrichtung hat schriftlich in der Betriebsanleitung ausführlich die für die Inbetriebnahme, Inspektion, Wartung, Instandsetzung sowie Überprüfung der Funktion der Absperrvorrichtung notwendigen Angaben, insbesondere im Hinblick auf die Sicherheit darzustellen. Die Absperrvorrichtung darf nur zusammen mit der Betriebsanleitung des Herstellers und der von diesem Bescheid erfassten allgemeinen bauaufsichtlichen Zulassung weitergegeben werden. Dem Eigentümer der Lüftungsanlage sind die schriftliche Betriebsanleitung des Herstellers sowie die von diesem Bescheid erfassten allgemeine bauaufsichtliche Zulassung auszuhändigen.

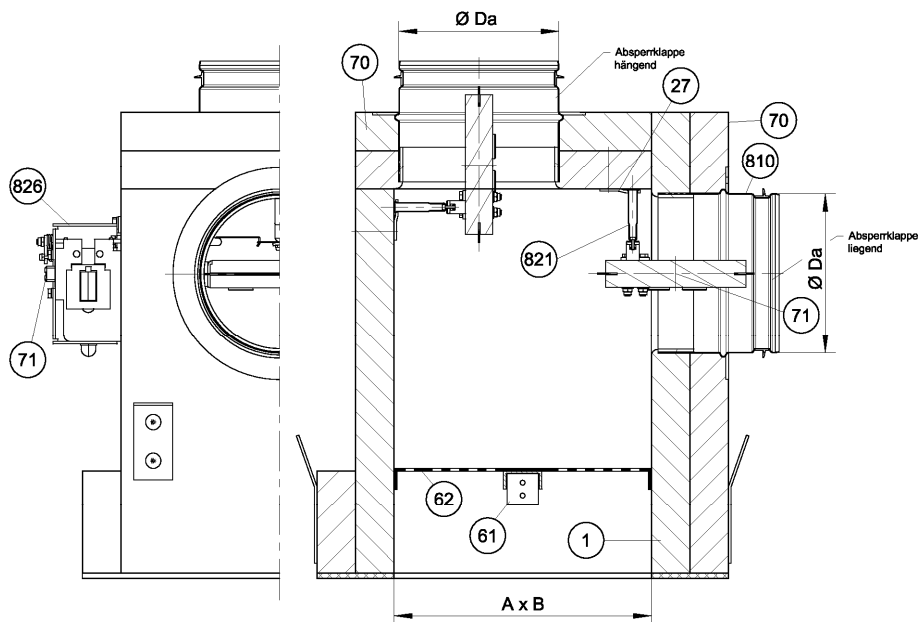
Juliane Valerius
Referatsleiterin

Beglaubigt

⁶ nach Landesbauordnung
⁷ DIN EN 13306:2018-02
⁸ DIN 31051:2012-09

Instandhaltung - Begriffe der Instandhaltung
Grundlagen der Instandhaltung

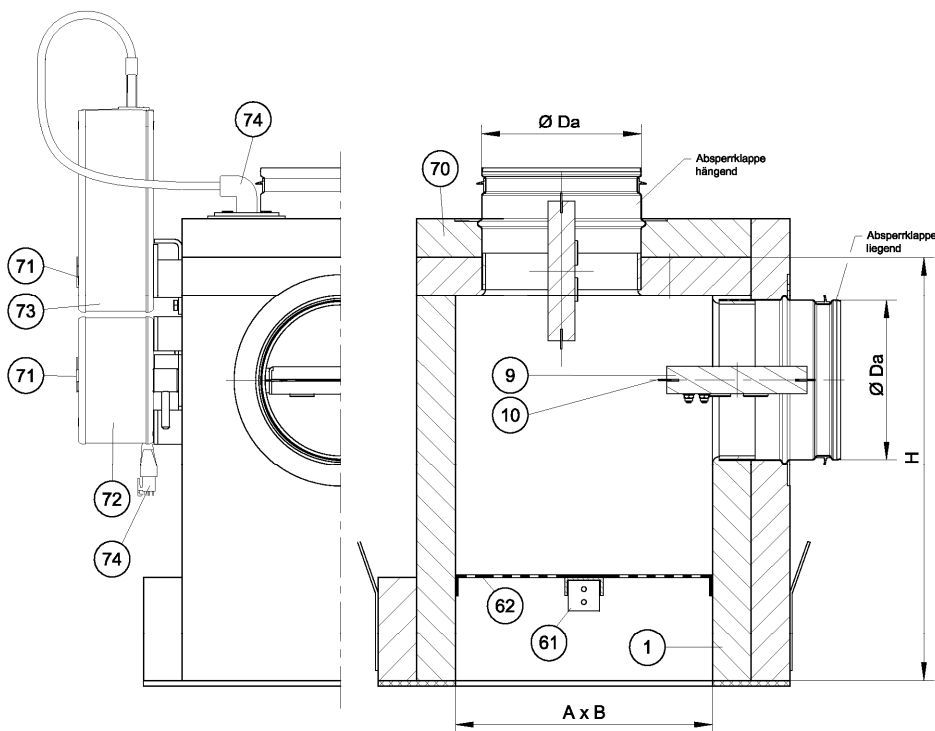
Antrieb manuell



Stückliste

- 1 Anschlusskasten
- 9 Klappenblatt
- 10 Lippendichtung
- 27 Schmelzlothalter
- 61 Traverse (wahlweise)
- 62 Lochblech (wahlweise)
- 70 Aufdopplung Anschlusskasten im Bereich der Absperklappe
- 71 Achse der Absperklappe
- 72 Motor bei Absperklappe liegend
- 73 Motor bei Absperklappe hängend
- 74 Thermische Auslösung
- 810 Absperklappe
- 821 Schmelzlot
- 826 Antriebseinheit

Antrieb motorisch:



Lüftungstechnische Einbauten

In die Absperrovrichtungen dürfen lüftungstechnische Einbauten (Luftdurchlässe) auch mit Traversenbefestigung eingesetzt werden.

- Ø Da = 124 mm bis 314 mm
- A x B = 0,04 bis 0,36 m²
- H = 125 bis 480 mm wenn Absperklappe hängend
- H = 150 bis 480 mm wenn Absperklappe liegend

Absperrovrichtungen gegen Feuer und Rauch in Lüftungsleitungen zum Einbau in feuerwiderstandsfähige Unterdecken, Serie FKU30

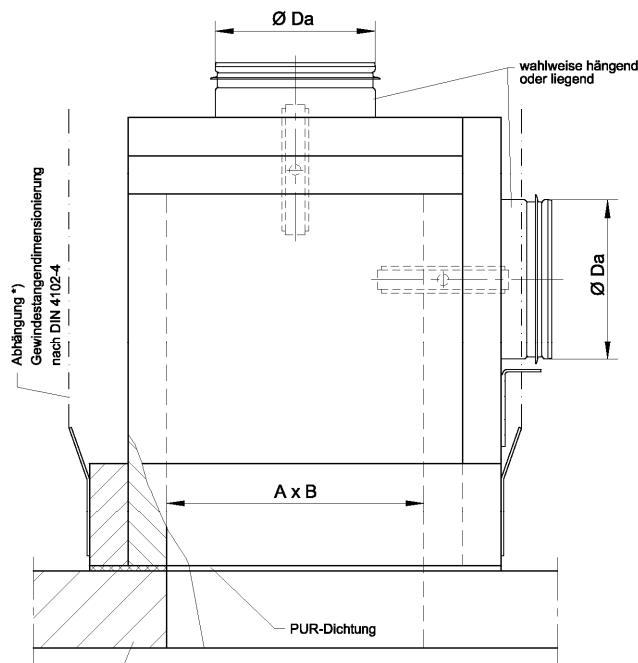
Übersicht und Bestandteile

Anlage 1

Einbau in selbständig feuerwiderstandsfähige Unterdecken

Zugelassene Unterdecken

- **Plattendecken**, verschraubt und verspachtelt
- **Metaldecken** mit und ohne Fries, hergestellt und eingebaut nach Allgemeinem bauaufsichtlichen Prüfzeugnis.

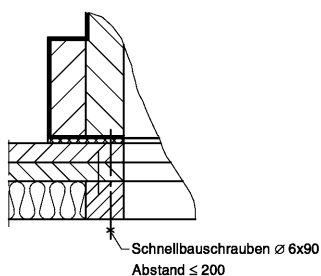


Deckenanschlussbeispiel siehe Detail X, wobei die Allgemeinen bauaufsichtlichen Prüfzeugnisse der Metaldecken auch Vorgaben anderer Art enthalten können!

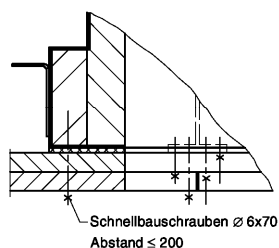
*) Abhängungen sind beim Einbau in Plattendecken stets erforderlich. Beim Einbau in Metaldecken sind die Angaben in den Allgemeinen bauaufsichtlichen Prüfzeugnissen der Decken maßgebend.

Dübel müssen einen brandschutztechnischen Eignungsnachweis haben und entsprechend den Zulassungsbescheiden eingebaut werden.

Detail X
Metaldecke



Plattendecke



- Bei großen Deckenausschnitten darf das Trägerprofil herausgeschnitten werden,
- Einbauöffnungen in Metaldecken sind im Innenbereich zwischen Metallpaneele und oberer Deckenisolierung mit verklammerten Streifen aus Deckenbaustoffen auszufüttern, sofern die Allgemeinen bauaufsichtlichen Prüfzeugnisse der Decken keine Vorgaben anderer Art machen. Schraub- und Klammerverbindungen sind in deckenüblicher Fügetechnik auszuführen.

Absperrvorrichtungen gegen Feuer und Rauch in Lüftungsleitungen zum Einbau in feuerwiderstandsfähige Unterdecken, Serie FKU30

Einbau

Anlage 2